

Levenhuk Skyline PLUS Telescopes

EN User Manual

BG Ръководство за потребителя

CZ Návod k použití

DE Bedienungsanleitung

ES Guía del usuario

HU Használati útmutató

IT Guida all' utilizzo

PL Instrukcja obsługi

PT Manual do usuário

RU Инструкция по эксплуатации



Наслади се отблизо

Radost zaostřit

Zoom ran und hab Fun!

Amplie y disfrute

Kellemes nagyítást!

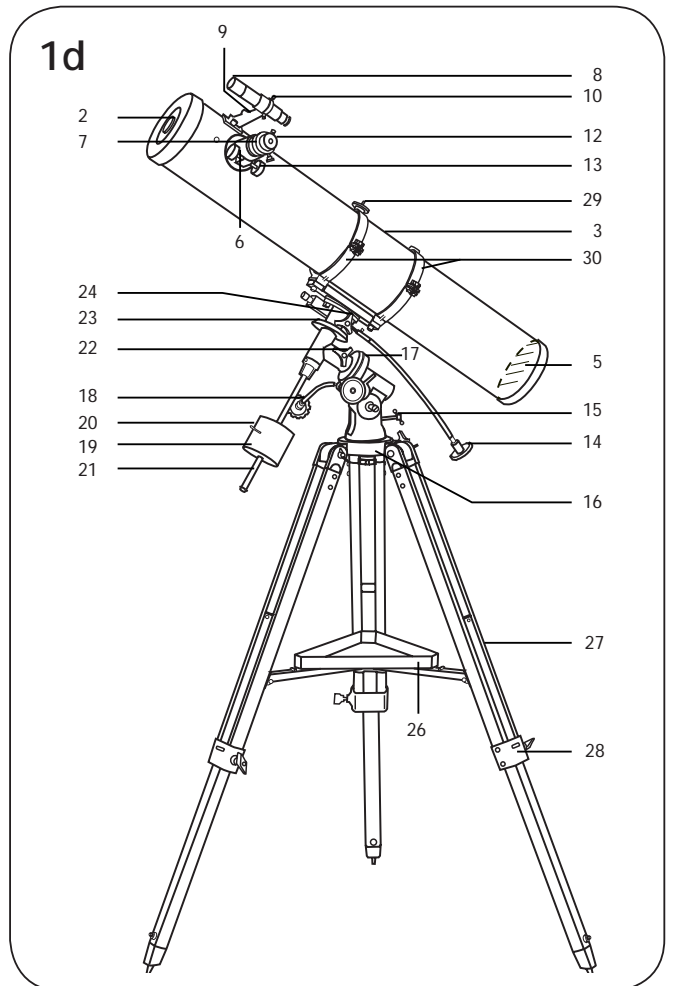
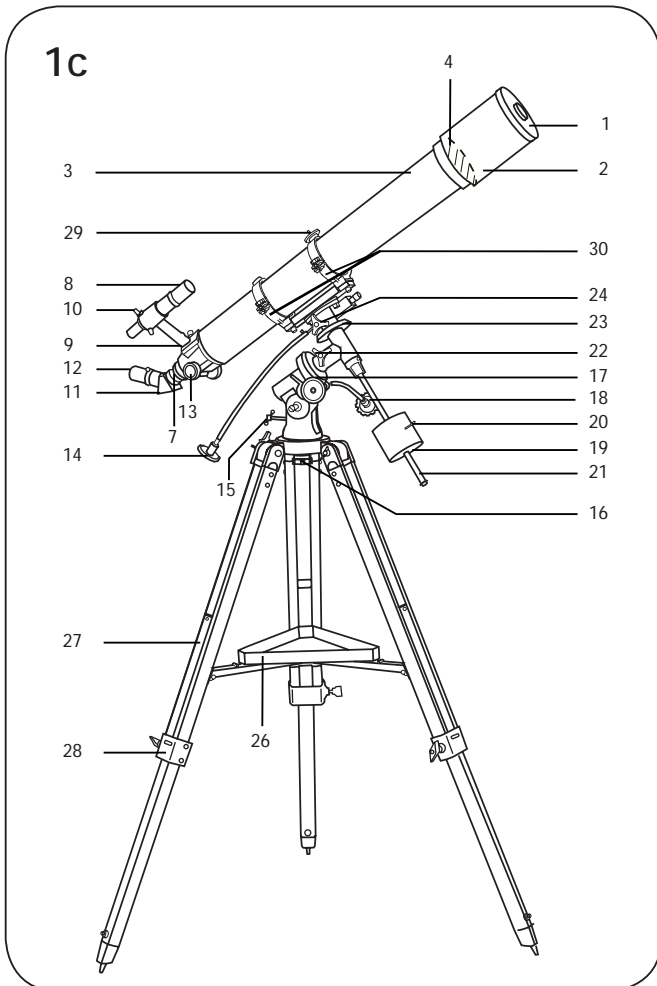
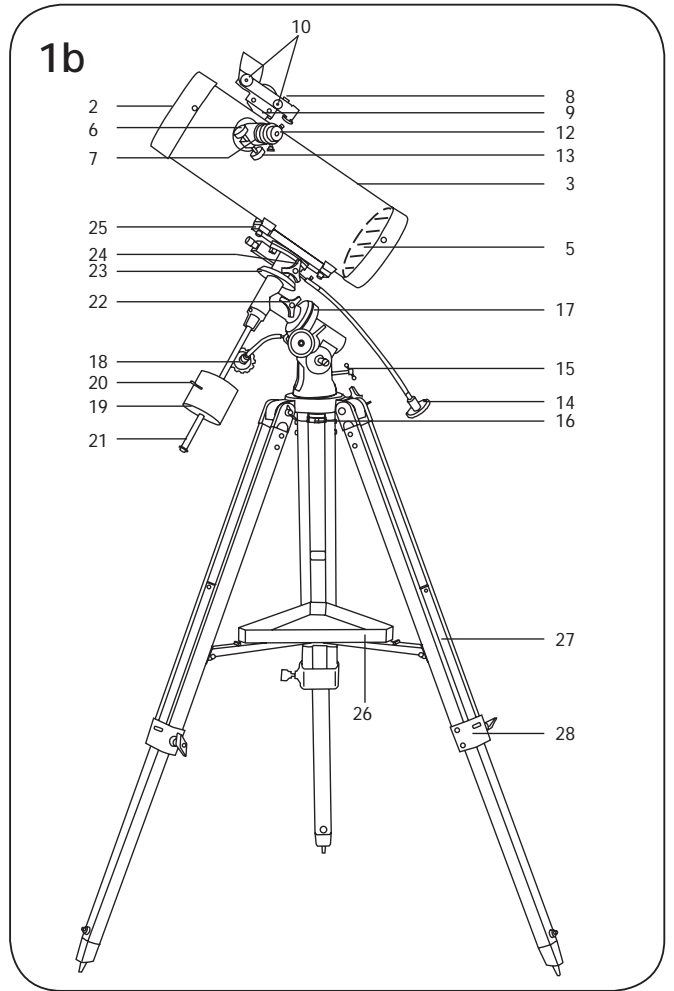
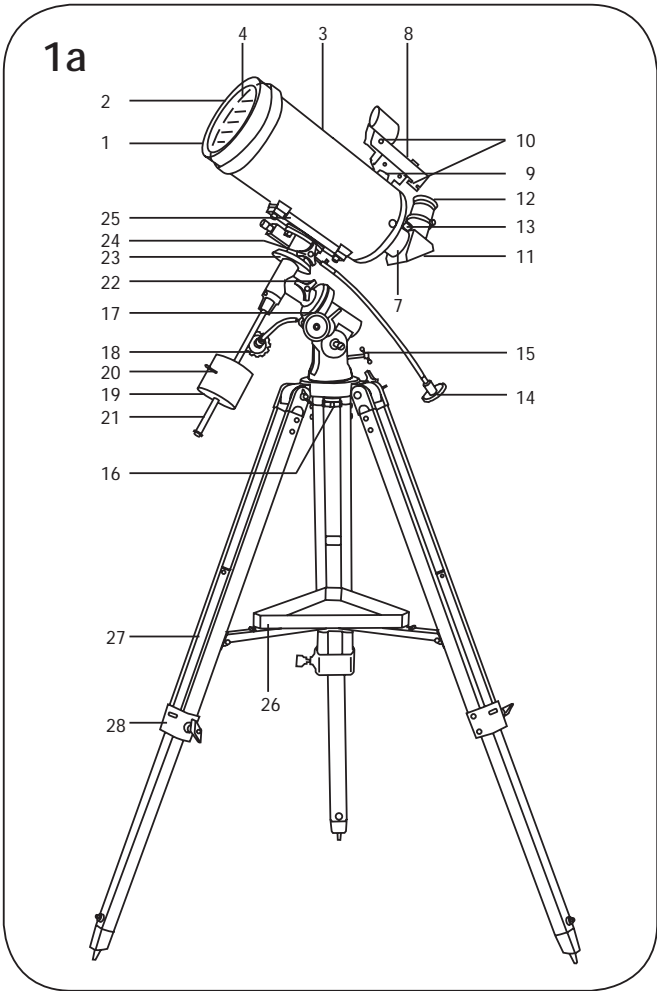
Ingrandisci il divertimento

Radość przybliżania

Dê um zoom na sua emoção

Приближает с удовольствием

levenhuk
Zoom&Joy



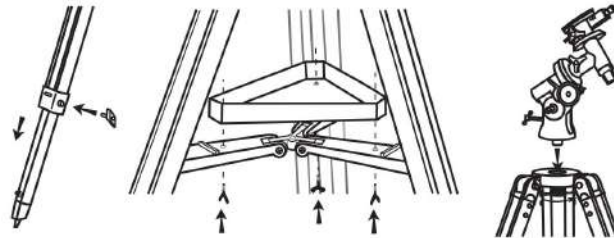
EN	BG	CZ
1 Dust cap (1a: not shown; remove before viewing)	1 Капачка против прах (1a: не е показана; махнете я преди наблюдение)	1 Prachové víčko (1a: nezobrazeno; před použitím odstraňte)
2 Dew cap	2 Защитна капачка срещу роса	2 Rosnice
3 Telescope tube	3 Тръба на телескопа	3 Tubus teleskopu
4 Objective lens	4 Леща на обектива	4 Čočka objektivu
5 Primary mirror	5 Главно огледало	5 Primární zrcátko
6 Secondary mirror	6 Допълнително огледало	6 Sekundární zrcátko
7 Focuser tube	7 Тръба на фокусиращото устройство	7 Tubus okulárového výtahu
8 Finderscope	8 Визьор	8 Pointační dalekohled
9 Finderscope bracket	9 Скоба на визьора	9 Konzola pointačního dalekohledu
10 Adjustment screws	10 Регулиращи винтове	10 Šrouby konzol pointačního dalekohledu
11 Diagonal mirror	11 Диагонално огледало	11 Diagonální zrcátko
12 Eyepiece	12 Окуляр	12 Okulár
13 Focusing knob	13 Бутон за фокусиране	13 Zaostřovací šroub
14 Declination slow-motion control	14 Управление за бавно движение на деклинацията	14 Ovládání jemného nastavení deklinace
15 Latitude adjustment T-bolt	15 Т-образен болт за регулиране на географската ширина	15 Šroub nastavení zeměpisné šířky
16 Latitude lock knob	16 Бутон за фиксиране на географската ширина	16 Aretační šroub zeměpisné šířky
17 R.A. axis scale	17 Скала на оста на ректасцензия (R.A.)	17 Stupnice osy rektascenze
18 R.A. slow-motion control	18 Управление за бавно движение на ректасцензия (R.A.)	18 Ovládání jemného nastavení rektascenze
19 Counterweight	19 Противотежест	19 Protiváha
20 Counterweight lock screw	20 Заклучващ винт за фиксиране на противотежестта	20 Aretační šroub protiváhy
21 Counterweight bar	21 Прът на противотежестта	21 Tyč protiváhy
22 R.A. lock knob	22 Бутон за фиксиране на ректасцензията (R.A.)	22 Aretační šroub osy rektascenze
23 Declination axis scale	23 Скала на оста на деклинацията	23 Stupnice osy deklinace
24 Dec. lock knob	24 Бутон за фиксиране на деклинацията	24 Aretační šroub osy deklinace
25 Mounting plate	25 Монтажна плоча	25 Montážní deska
26 Accessory tray	26 Поставка за принадлежности	26 Odkládací přihrádka pro příslušenství
27 Tripod leg	27 Крак на триножника	27 Noha stativu
28 Tripod lock knob	28 Бутон за фиксиране на триножника	28 Aretační šroub stativu
29 Piggyback bracket	29 Скоба „Piggyback“	29 Piggyback foto držák
30 Ring clamps	30 Пръстеновидни скоби	30 Objímky
DE	ES	HU
1 Staubschutzkappe (1a: nicht abgebildet; vor dem Beobachten abnehmen)	1 Guardapolvo (1a: no se muestra; hay que quitarlo antes de la observación)	1 Porvédő kupak (1a: nem látható; törölje a megjelenítés előtt)
2 Taukappe	2 Protector de rocío	2 Párafogó csésze
3 Teleskoptubus	3 Tubo del telescopio	3 Teleszkóp tubus
4 Objektivlinse	4 Lente del objetivo	4 Tárgylencse
5 Primärspiegel	5 Espejo principal	5 Elsődleges tükör
6 Sekundärspiegel	6 Espejo secundario	6 Másodlagos tükör
7 Okularauszug	7 Tubo de enfoque	7 Fókuszállító tubus
8 Sucherrohr	8 Buscador	8 Keresőtávcső
9 Sucherrohr-Halterung	9 Horquilla del buscador	9 Keresőtávcső talpazata
10 Stellschrauben	10 Tornillos de ajuste	10 Állítócsavarok
11 Diagonalspiegel	11 Espejo diagonal	11 Diagonális tükör
12 Okular	12 Ocular	12 Szemlencse
13 Fokussierad	13 Mando de enfoque	13 Fókuszállító gomb

14	Deklinations-Feinabstimmung	14	Control de movimiento lento de declinación	14	Deklinációs lassú-mozgás vezérlés
15	Polhöhen-Stellschraube	15	Tornillo T de ajuste de latitud	15	Szélességállító T-csavar
16	Polhöhen-Arretierung	16	Bloqueo de latitud	16	Szélesség szorítógombja
17	Rektaszensionskala	17	Escala del eje AR	17	Rektaszenciós tengely mérőskála
18	Rektaszensions-Feinabstimmung	18	Control de movimiento lento de AR	18	R.A. lassú-mozgás vezérlés
19	Gegengewicht	19	Contrapeso	19	Nehezék
20	Gegengewichts-Halteschraube	20	Tornillo de bloqueo del contrapeso	20	Nehezék szorítócsavarjai
21	Gegengewichtsstange	21	Barra de contrapesos	21	Ellensúly rúdja
22	Rektaszensions-Arretierung	22	Bloqueo de AR	22	R.A. szorítógomb
23	Deklinationskala	23	Escala del eje de declinación	23	Dönthető tengely mérőskála
24	Deklinations-Arretierung	24	Bloqueo de declinación	24	Döntés szorítógombja
25	Montageplatte	25	Placa de fijación	25	Rögzítő lemez
26	Zubehörablage	26	Bandeja de accesorios	26	Tartozékartató tálca
27	Stativbein	27	Pata del trípode	27	Háromlábú állvány lába
28	Stativ-Arretierung	28	Bloqueo de ajuste de la altura	28	A háromlábú állvány szorítógombja
29	Huckepackschiene	29	Adaptador para cámara	29	Piggyback (ráültetéses) tartókonzol
30	Rohrschellen	30	Aros de sujeción	30	Gyűrűszorítók
	IT		PL		PT
1	Coperchio antipolvere (1a: non mostrato; rimuovere prima dell'uso)	1	Ostona przeciwpyłowa (1a: nie pokazana na rysunku; należy ją zdjąć przed rozpoczęciem obserwacji)	1	Tampa anti-poeiras (1a: não apresentada; remover antes de utilizar)
2	Cappuccio anticondensa	2	Odrośnik	2	Tampa anti-humidade
3	Tubo del telescopio	3	Tubus teleskopu	3	Tubo do telescópio
4	Lente obiettivo	4	Soczewka obiektywowa	4	Lente da objetiva
5	Specchio primario	5	Lustro główne	5	Espelho principal
6	Specchio secondario	6	Lustro wtórne	6	Espelho secundário
7	Tubo foceggiatore	7	Tubus ogniskujący	7	Tubo de focagem
8	Mirino	8	Celownica	8	Buscador
9	Supporto del cercatore	9	Wspornik celownicy	9	Suporte do buscador
10	Viti di regolazione	10	Śruby regulacyjne	10	Parafusos de regulação
11	Specchio diagonale	11	Lustro ukośne	11	Espelho diagonal
12	Oculare	12	Okular	12	Ocular
13	Manopola messa a fuoco	13	Pokrętło ustawiania ostrości	13	Botão de focagem
14	Regolazione fine declinazione	14	Pokrętło mikroruchów w osi deklinacji	14	Controlo de movimento lento de declinação
15	Vite di regolazione della latitudine	15	Śruba młoteczkowa regulacji szerokości geograficznej	15	Parafuso de regulação da latitude
16	Manopola di blocco della latitudine	16	Pokrętło blokujące szerokości geograficznej	16	Botão de bloqueio da latitude
17	Scala dell'asse AR	17	Skala osi rektascensji	17	Escala do eixo de ascensão reta
18	Regolazione fine AR	18	Pokrętło mikroruchów w osi rektascensji	18	Controlo de movimento lento de ascensão reta
19	Contrappeso	19	Przeciwwaga	19	Contrapeso
20	Vite di blocco contrappeso	20	Śruba blokująca przeciwwagi	20	Parafuso de bloqueio do contrapeso
21	Barra contrappeso	21	Pręt przeciwwagi	21	Barra de contrapeso
22	Manopola di blocco AR	22	Pokrętło blokujące w osi rektascensji	22	Botão de bloqueio de ascensão reta
23	Scala asse declinazione	23	Skala osi deklinacji	23	Escala do eixo de declinação
24	Manopola di blocco Dec.	24	Pokrętło blokujące w osi deklinacji	24	Botão de bloqueio de declinação
25	Piastra per montatura	25	Płyta montażowa	25	Placa de montagem
26	Ripiano per accessori	26	Tacka na akcesoria	26	Tabuleiro de acessórios
27	Gamba del treppiede	27	Noga statywu	27	Perna do tripé
28	Manopola di blocco del treppiede	28	Pokrętło blokujące statyw	28	Botão de bloqueio do tripé
29	Sostegno parallelo per fotocamera	29	Wspornik typu „piggyback”	29	Suporte “piggyback”
30	Anelli di supporto	30	Zaciski pierścieni	30	Anéis de fixação

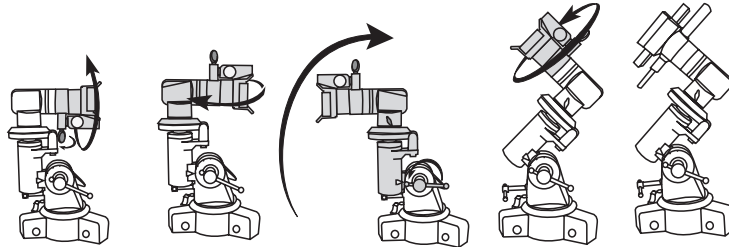
RU

- 1 Пылезащитная крышка (1а: не показана; снять перед наблюдением)
- 2 Бленда
- 3 Труба телескопа
- 4 Линза объектива
- 5 Положение главного зеркала
- 6 Положение вторичного зеркала
- 7 Фокусирувочный узел
- 8 Искатель
- 9 Крепление искателя
- 10 Юстировочные винты искателя
- 11 Диагональное зеркало
- 12 Окуляр
- 13 Ручка фокусировки
- 14 Ручка управления тонкими движениями по оси склонения
- 15 Регулировочный винт полярной оси по широте места наблюдения
- 16 Фиксатор широты места наблюдения
- 17 Шкала оси прямого восхождения
- 18 Ручка управления тонкими движениями по оси прямого восхождения
- 19 Противовес
- 20 Винт фиксации противовеса
- 21 Штанга противовеса
- 22 Фиксатор оси прямого восхождения
- 23 Шкала оси склонения
- 24 Фиксатор оси склонения
- 25 Крепежная пластина
- 26 Лоток для аксессуаров
- 27 Ножка треноги
- 28 Фиксатор высоты ножек треноги
- 29 Платформа для фотокамеры
- 30 Кольца трубы

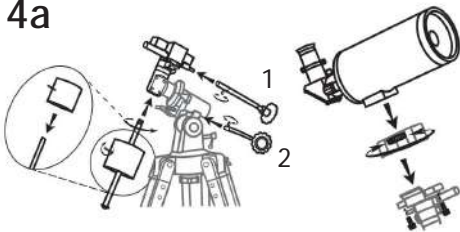
2



3



4a



EN

- 1 Long
- 2 Short

BG

- 1 Дълго
- 2 Късо

CZ

- 1 Dlouhé
- 2 Krátké

DE

- 1 Lang
- 2 Kurz

ES

- 1 Largo
- 2 Corto

HU

- 1 Hosszú
- 2 Rövid

IT

- 1 Lunga
- 2 Corta

PL

- 1 Długie
- 2 Krótkie

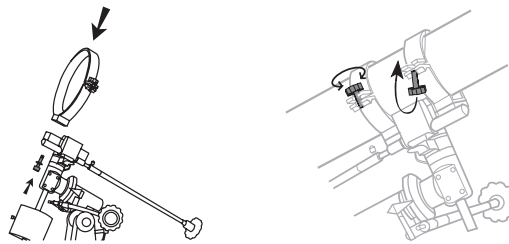
PT

- 1 Longo
- 2 Curto

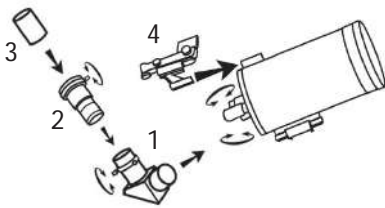
RU

- 1 Длинная
- 2 Короткая

4b



5a



EN

- 1 Diagonal mirror
- 2 Barlow lens
- 3 Eyepiece
- 4 Finderscope

BG

- 1 Диагонално огледало
- 2 Леща на Барлоу
- 3 Окуляр
- 4 Визьор

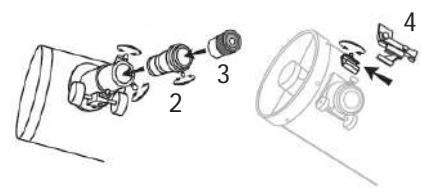
CZ

- 1 Diagonální zrcátko
- 2 Barlowova čočka
- 3 Okulár
- 4 Pointační dalekohled

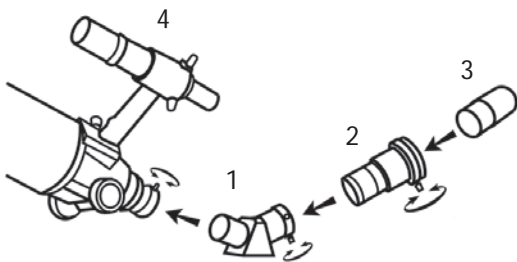
DE

- 1 Diagonalspiegel
- 2 Barlow-Linse
- 3 Okular
- 4 Sucherrohr

5b



5c



ES

- 1 Espejo diagonal
- 2 Lente de Barlow
- 3 Okular
- 4 Buscador

HU

- 1 Diagonális tükör
- 2 Barlow-lencse
- 3 Szemlencse
- 4 Keresőtávcső

IT

- 1 Specchio diagonale
- 2 Lente di Barlow
- 3 Oculare
- 4 Mirino

PL

- 1 Lustro ukośne
- 2 Soczewka Barlowa
- 3 Okular
- 4 Celownica

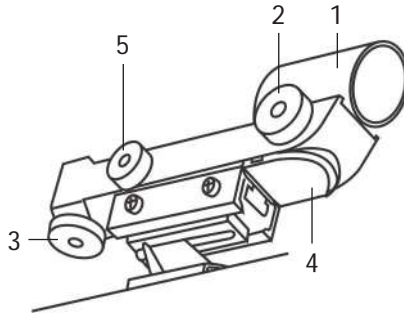
PT

- 1 Espelho diagonal
- 2 Lente de Barlow
- 3 Ocular
- 4 Buscador

RU

- 1 Диагональное зеркало
- 2 Линза Барлоу
- 3 Окуляр
- 4 Искатель

6



EN

- 1 Scope
- 2 Azimuth adjustment knob
- 3 Altitude adjustment knob
- 4 Battery compartment cover
- 5 Brightness control

BG

- 1 Зрителна тръба
- 2 Бутон за регулиране на азимута
- 3 Бутон за регулиране на надморската височина
- 4 Капак на отделението на батерията
- 5 Регулатор на яркостта

CZ

- 1 Hledáček
- 2 Šroub nastavení azimutu
- 3 Šroub nastavení elevace
- 4 Kryt prostoru pro baterii
- 5 Regulátor jasu

DE

- 1 Visier
- 2 Azimut-Stellknopf
- 3 Höhenwinkel-Stellknopf
- 4 Batteriefachdeckel
- 5 Helligkeitsregler

ES

- 1 Buscador
- 2 Mando de ajuste azimutal
- 3 Mando de ajuste de altitud
- 4 Tapa del compartimento de la batería
- 5 Control de brillo

HU

- 1 Távcső
- 2 Azimut szabályzógomb
- 3 Magassági szabályzógomb
- 4 Elemtartó rekesz fedele
- 5 Fényerő-szabályzó

IT

- 1 Cercatore
- 2 Manopola di regolazione dell'azimuth
- 3 Manopola di regolazione dell'altezza
- 4 Coperchio scomparto batteria
- 5 Controllo luminosità

PL

- 1 Szukacz
- 2 Pokręto regulacji w poziomie
- 3 Pokręto regulacji w pionie
- 4 Pokrywa komory baterii
- 5 Pokręto regulacji jasności

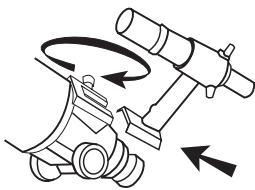
PT

- 1 Mira
- 2 Botão de regulação do azimute
- 3 Botão de regulação de altitude
- 4 Tampa do compartimento da bateria
- 5 Controlo de luminosidade

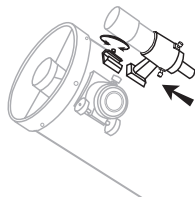
RU

- 1 Зрительная труба
- 2 Юстировочный винт по азимуту
- 3 Юстировочный винт по высоте
- 4 Крышка батарейного отсека
- 5 Регулятор яркости

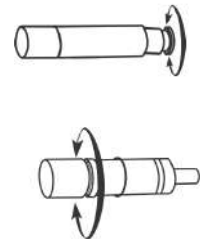
7a



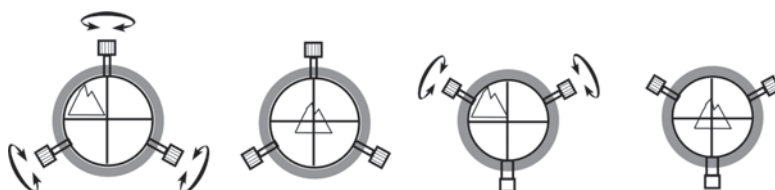
7b



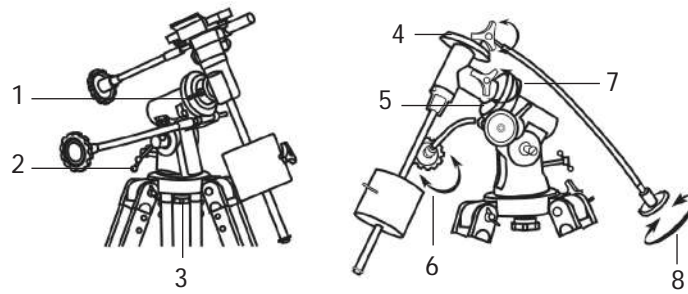
8



9



10



EN

- 1 R.A. adjustment
- 2 Altitude adjustment (up-down)
- 3 Azimuth adjustment (left-right)
- 4 R.A. scale
- 5 Dec. adjustment
- 6 R.A. fine adjustment
- 7 R.A. adjustment
- 8 Dec. fine adjustment

BG

- 1 Бутон за фиксиране на ректасцензията (R.A.)
- 2 Регулиране на надморската височина (нагоре-надолу)
- 3 Регулиране на азимута (наляво-надясно)
- 4 Скала на ректасцензията (R.A.)
- 5 Регулиране на деклинацията
- 6 Фино регулиране на ректасцензията (R.A.)
- 7 Регулиране на ректасцензията (R.A.)
- 8 Фино регулиране на деклинацията

CZ

- 1 Nastavení rektascenze
- 2 Nastavení elevace (nahoru-dolů)
- 3 Nastavení azimutu (doleva-doprava)
- 4 Stupnice rektascenze
- 5 Nastavení deklinace
- 6 Jemné nastavení rektascenze
- 7 Nastavení rektascenze
- 8 Jemné nastavení deklinace

DE

- 1 Rektaszensionseinstellung
- 2 Höhenwinkleinstellung (auf/ab)
- 3 Azimuteinstellung (links/rechts)
- 4 Rektaszensionsskala
- 5 Deklinationseinstellung
- 6 Rektaszensions-Feineinstellung
- 7 Rektaszensionseinstellung
- 8 Deklinations-Feineinstellung

ES

- 1 Ajuste de AR
- 2 Ajuste de altitud
- 3 Ajuste azimutal
- 4 Escala AR
- 5 Ajuste de declinación
- 6 Ajuste fino de AR
- 7 Bloqueo de la RA
- 8 Ajuste fino de declinación

HU

- 1 R.A. szorítógomb
- 2 Magasságállítás (fel-le)
- 3 Azimut-állítás (jobbra-balra)
- 4 R.A. mérőskála
- 5 Döntés beállítása
- 6 R.A. finombeállítás
- 7 R.A. beállítás
- 8 Döntés finombeállítás

IT

- 1 Manopola di blocco AR
- 2 Regolazione dell'altezza (su-giù)
- 3 Regolazione dell'azimut (destra-sinistra)
- 4 Scala AR
- 5 Regolazione declinazione
- 6 Regolazione fine AR
- 7 Regolazione AR
- 8 Regolazione fine declinazione

PL

- 1 Regulacja w osi rektascensji
- 2 Regulacji w pionie (górn - dół)
- 3 Regulacji w poziomie (lewo - prawo)
- 4 Dokładna regulacja w osi deklinacji
- 5 Regulacja w osi deklinacji
- 6 Dokładna regulacja w osi rektascensji
- 7 Regulacja w osi rektascensji
- 8 Skala osi rektascensji

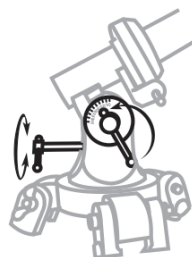
PT

- 1 Ajuste de ascensão reta
- 2 Ajuste de altitude (cima/baixo)
- 3 Ajuste de azimute (esquerda/direita)
- 4 Escala de ascensão reta
- 5 Ajuste de declinação
- 6 Ajuste de precisão de ascensão reta
- 7 Ajuste de ascensão reta
- 8 Ajuste de precisão da declinação

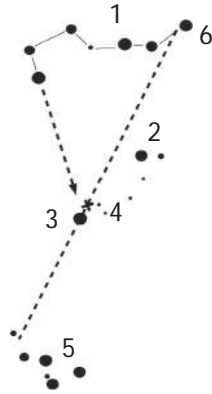
RU

- 1 Фиксатор прямого восхождения
- 2 Регулировка высоты (вверх-вниз)
- 3 Регулировка азимута (влево-вправо)
- 4 Шкала прямого восхождения
- 5 Фиксатор оси склонения
- 6 Тонкая регулировка прямого восхождения
- 7 Фиксатор прямого восхождения
- 8 Тонкая регулировка склонения

11



12



EN

- 1 Big Dipper
- 2 Little Dipper
- 3 Polaris
- 4 NCP (North Celestial Pole)
- 5 Cassiopeia
- 6 Β Crucis

BG

- 1 Голямата мечка
- 2 Малката мечка
- 3 Полярната звезда
- 4 NCP (Северен небесен полюс)
- 5 Касиопея
- 6 Β Крусис

CZ

- 1 Velká medvědice
- 2 Malý medvěd
- 3 Polárka
- 4 SNP (Severní nebeský pól)
- 5 Kasiopėja
- 6 Β Crucis

DE

- 1 Großer Wagen
- 2 Kleiner Wagen
- 3 Polarstern
- 4 NHP (Nördlicher Himmelspol)
- 5 Kassiopėja
- 6 Β Crucis

ES

- 1 El Carro
- 2 Osa menor
- 3 Estrella Polar
- 4 PNC (Polo Norte Celeste)
- 5 Casiopea
- 6 Β Crucis

HU

- 1 Nagy Göncöl
- 2 Kis Göncöl
- 3 Polaris
- 4 Északi égi pólus
- 5 Kassziopėja
- 6 Β Crucis

IT

- 1 Grande Carro
- 2 Orsa Minore
- 3 Polaris
- 4 Polo nord celeste (PNC)
- 5 Cassiopea
- 6 Β Crucis

PL

- 1 Wielka Niedźwiedzica
- 2 Mała Niedźwiedzica
- 3 Gwiazdą Polarną
- 4 NCP (Północny biegun niebieski)
- 5 Kasjopeja
- 6 Β Crucis

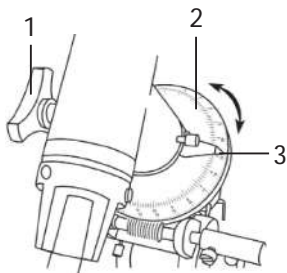
PT

- 1 Ursa Maior
- 2 Ursa Menor
- 3 Polaris
- 4 Polo Norte Celeste
- 5 Cassiopeia
- 6 Β Crucis

RU

- 1 Большая Медведица
- 2 Малая Медведица
- 3 Полярная звезда
- 4 СНП (Северный небесный полюс)
- 5 Кассиопея
- 6 Бекрукс

13



EN

- 1 R.A. lock knob
- 2 R.A. settling circle
- 3 Arrow

BG

- 1 Бутон за фиксиране на ректасцензията (R.A.)
- 2 Кръг за настройка на ректасцензията (R.A.)
- 3 Стрелка

CZ

- 1 Aretační šroub osy rektascenze
- 2 Kruh pro nastavení osy rektascenze
- 3 Šipka

DE

- 1 Rektaszensions-Arretierung
- 2 Rektaszensions-Teilkreis
- 3 Pfeil

ES

- 1 Bloqueo de AR
- 2 Aro de ajustes de AR
- 3 Flecha

HU

- 1 R.A. szorítógomb
- 2 R.A. beállító gyűrű
- 3 Nyíl

IT

- 1 Manopola di blocco AR
- 2 Cerchio graduato AR
- 3 Freccia

PL

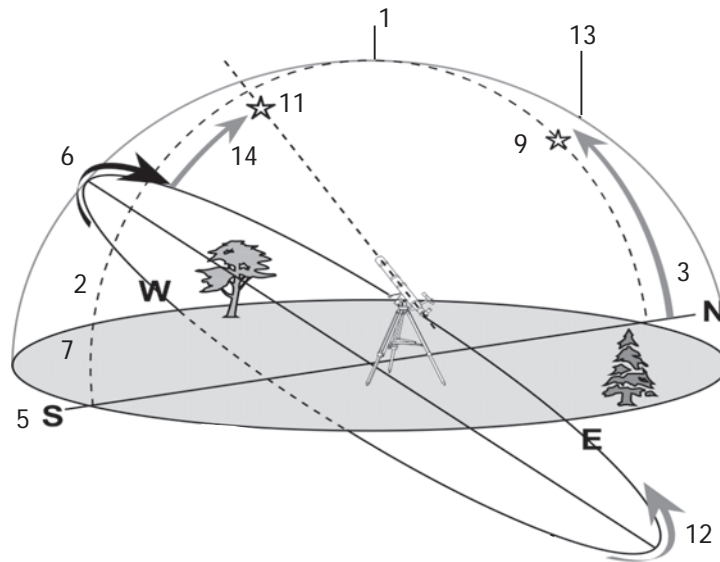
- 1 Pokręto blokujące w osi rektascencji
- 2 Tarcza ze współrzędnymi rektascencji
- 3 Strzałka

PT

- 1 Botão de bloqueio de ascensão reta
- 2 Círculo de definição de ascensão reta
- 3 Seta

RU

- 1 Фиксатор оси прямого восхождения
- 2 Установочный круг прямого восхождения
- 3 Стрелка



EN

- 1 Zenith
- 2 Meridian
- 3 Latitude
- 4 Nadir
- 5 N E S W
- 6 Right Ascension
- 7 Meridian line
- 8 Plane of Celestial Equator
- 9 Polaris
- 10 Plane of local horizon
- 11 Object you are viewing
- 12 Apparent movement of stars
- 13 Mount aligned on North Celestial Pole
- 14 Declination

BG

- 1 Зенит
- 2 Меридиан
- 3 Географска ширина
- 4 Надир
- 5 С И Ю З
- 6 Ректасцензия
- 7 Линия на меридиана
- 8 Равнина на небесния екватор
- 9 Полярната звезда
- 10 Равнина на местния хоризонт
- 11 Обектът, който наблюдавате
- 12 Явно движение на звездите
- 13 Монтировка, подравнена по Северния небесен полюс
- 14 Деклинация

CZ

- 1 Zenit
- 2 Poledník
- 3 Zeměpisná šířka
- 4 Nadir
- 5 S V J Z
- 6 Rektascenze
- 7 Poledník
- 8 Rovina nebeského rovníku
- 9 Polárka
- 10 Rovina lokálního horizontu
- 11 Pozorovaný objekt
- 12 Zdánlivý pohyb hvězd
- 13 Montáž nastavená na severní nebeský pól
- 14 Deklinace

DE

- 1 Zenit
- 2 Meridian
- 3 Breite
- 4 Nadir
- 5 N O S W
- 6 Rektaszension
- 7 Meridianlinie
- 8 Himmelsäquatorebene
- 9 Polarstern
- 10 Lokale Horizontebene
- 11 Betrachtetes Objekt
- 12 Scheinbare Sternbewegung
- 13 Am nördlichen Himmelspol ausgerichtete Montierung
- 14 Deklination

ES

- 1 Cénit
- 2 Meridiano
- 3 Latitud
- 4 Nadir
- 5 N E S O
- 6 Ascensión Recta
- 7 Línea del meridiano
- 8 Plano del ecuador celeste
- 9 Estrella Polar
- 10 Plano del horizonte local
- 11 Objeto que está observando
- 12 Movimiento aparente de las estrellas
- 13 Montura alineada con el Polo Norte celeste
- 14 Declinación

HU

- 1 Zenit
- 2 Meridian
- 3 Kiterjedés
- 4 Nadir
- 5 É K D NY
- 6 Rektaszenczió
- 7 Meridián vonal
- 8 Égi egyenlítő síkja
- 9 Polaris
- 10 A helyi horizont síkja
- 11 A megfigyelt objektum
- 12 A csillagok látszólagos mozgása
- 13 Északi égi pólusra állított átlvány
- 14 Döntés

IT

- 1 Zenit
- 2 Meridiano locale
- 3 Altezza
- 4 Nadir
- 5 N E S O
- 6 Ascensione retta
- 7 Meridiano celeste
- 8 Piano dell'equatore celeste
- 9 Polaris
- 10 Piano dell'orizzonte astronomico
- 11 Corpo celeste in osservazione
- 12 Movimento apparente degli astri
- 13 Montatura allineata con il polo celeste boreale
- 14 Declinazione

PL

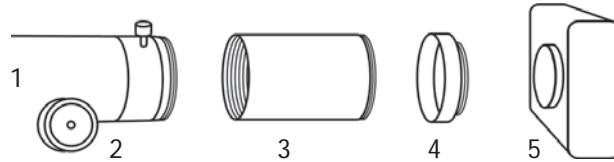
- 1 Zenit
- 2 Południk
- 3 Szerokość
- 4 Nadir
- 5 N E S W
- 6 Rektascensja
- 7 Południk niebieski
- 8 Równik niebieski
- 9 Gwiazdą Polarną
- 10 Płaszczyzna horyzontu
- 11 Obserwowany obiekt
- 12 Pozorny ruch gwiazd
- 13 Montaż ustawiony na północny biegun niebieski
- 14 Deklinacja

PT

- 1 Zénite
- 2 Meridiano
- 3 Latitude
- 4 Nadir
- 5 N E S W
- 6 Ascensão reta
- 7 Linha de meridiano
- 8 Plano do Equator Celeste
- 9 Polaris
- 10 Plano do horizonte local
- 11 Objeto que está a visualizar
- 12 Movimento aparente das estrelas
- 13 Montagem alinhada com o Polo Norte Celeste
- 14 Declinação

RU

- 1 Зенит
- 2 Меридиан
- 3 Широта
- 4 Надир
- 5 С В Ю З
- 6 Прямое восхождение
- 7 Линия меридиана
- 8 Плоскость небесного экватора
- 9 Полярная звезда
- 10 Плоскость местного горизонта
- 11 Наблюдаемый объект
- 12 Видимое движение звезд
- 13 Монтировка выровнена на Северный небесный полюс
- 14 Склонение



EN

- 1 Focuser
- 2 Eyepiece holder
- 3 Extender
- 4 T-adapter
- 5 Camera

BG

- 1 Фокусиращо устройство
- 2 Държач на окуляра
- 3 Удължител
- 4 T-образен адаптер
- 5 Камера

CZ

- 1 Okulárový výtah
- 2 Nástavec
- 3 Držák okuláru
- 4 T-adaptér
- 5 Fotoaparát

DE

- 1 Okularauszug
- 2 Verlängerung
- 3 Okularhalterung
- 4 T-Adapter
- 5 Kamera

ES

- 1 Mecanismo de enfoque
- 2 Extensor
- 3 Portaocular
- 4 Adaptador T
- 5 Cámara

HU

- 1 Fókuszállító
- 2 Szemlencsetartó
- 3 Hosszabbító
- 4 T-adapter
- 5 Kamera

IT

- 1 Foccheggiatore
- 2 Portaoculare
- 3 Estensore
- 4 Adattatore T
- 5 Fotocamera

PL

- 1 Tubus ogniskujący
- 2 Przedłużenie
- 3 Wyciąg okularowy
- 4 T-adapter
- 5 Aparat fotograficzny

PT

- 1 Focador
- 2 Suporte da ocular
- 3 Extensor
- 4 Adaptador T
- 5 Câmara

RU

- 1 Фокусер
- 2 Держатель окуляра
- 3 Экстендер (удлинитель фокуса)
- 4 T-адаптер
- 5 Камера

CAUTION! Never look directly at the Sun - even for an instant - through your telescope or finderscope without a professionally made solar filter that completely covers the front of the instrument, or permanent eye damage may result. To avoid damage to the internal parts of your telescope, make sure the front end of the finderscope is covered with aluminum foil or another non-transparent material. Children should use the telescope under adult supervision only.

All parts of the telescope will arrive in one box. Be careful when unpacking it. We recommend keeping the original shipping containers. In the event that the telescope needs to be shipped to another location, having the proper shipping containers will help ensure that your telescope survives the journey intact. Be sure to check the box carefully, as some parts are small. All screws should be tightened securely to eliminate flexing and wobbling, but be careful not to overtighten them, as that may strip the threads. During assembly (and anytime, for that matter), do not touch the surfaces of the optical elements with your fingers. The optical surfaces have delicate coatings on them that can easily be damaged if touched. Never remove lenses or mirrors from their housing, or the product warranty will be null and void.

Telescope optical system and construction

Levenhuk Skyline PLUS is a series of modern telescopes for entry-level and amateur astronomers. Reflectors are good for studying solar system and bright deep-sky objects, while Maksutov-Cassegrain and refractor telescopes are suitable for planetary observations as well as for studying terrestrial objects.

This user manual is applicable to several Maksutov-Cassegrain telescopes (fig. 1a), reflector telescopes (fig. 1b, 1d) and refractor telescopes (fig. 1c) on equatorial mounts. Read the user manual carefully to find the information about the assembling and adjustment of your telescope model, and carefully follow the instructions.

Telescope assembly

- Slowly loosen the tripod locking knobs and gently pull out the lower section of each tripod leg. Tighten the clamps to hold the legs in place. Spread the tripod legs apart to stand the tripod upright.
- Adjust the height of each tripod leg until the tripod head is properly leveled. Note that the tripod legs may not be the same length when the equatorial mount is leveled.
- Place the accessory tray on top of the bracket, and secure it with thumbscrews from underneath. Attach the equatorial mount to the tripod head.
- Turn the azimuth adjustment knob up and tighten the knurled knob underneath the tripod head to secure mount to tripod (fig. 2).
- Orient the mount vertically.
- Loosen the Dec. lock knob. Rotate the mount 180° .
- Loosen the R.A. lock knob located on the opposite side. Rotate the mount 180° .
- Loosen the latitude lock knob. Set the angle according to your location latitude. Rotate the mount 180° .
- Retighten the Dec. and R.A. lock knobs (fig. 3).
- Slide the counterweights halfway along the counterweight bar.
- Holding the counterweights with one hand, screw the counterweight bar into the threaded hole on the mount. Tighten the locknut on the counterweight bar until it is locked.
- Attach the slow-motion control to the worm gear mechanism. Tighten the locking screws to secure the control in place (fig. 4a).

Telescope tube with ring clamps

- Remove the ring clamps from the telescope by releasing their thumbscrews and opening their hinges.
- Using the bolts provided, fasten the ring clamps to the mount with a wrench.
- Place the telescope tube between the rings and balance it.
- Close the hinges around the telescope and retighten the thumbscrews. Do not overtighten (fig. 4b).

Telescope tube without ring clamps

- Place the telescope tube at the saddle and balance it. Fix the telescope tube with the lock knobs provided (fig. 4a).

Optical accessories assembly

Your telescope can be equipped with additional accessories, such as eyepieces, diagonal mirror or prism, or a Barlow lens. The accessories should be installed in well-defined ordering.

Maksutov-Cassegrain (fig. 5a) and refractor (fig. 5c) telescopes: Loosen the focuser thumbscrew. Insert the diagonal mirror into the focuser tube and retighten the thumbscrew to hold the diagonal mirror in place. Then, insert the desired eyepiece into the diagonal mirror and secure it by retightening the thumbscrew. If a Barlow lens is needed, install it between the focuser and the eyepiece.

Reflectors (fig. 5b): Loosen the focuser thumbscrew and take off the plastic cap from the focuser tube. Insert the selected eyepiece and secure it by retightening the thumbscrew. If a Barlow lens is needed, install it between the focuser and the eyepiece.

Red dot finderscope assembly and alignment

Insert the finderscope bracket into a holder on the telescope tube and lock it in place with a thumbscrew (fig. 5a, 5b).

The red dot finder is a zero magnification pointing tool that uses a coated glass window to superimpose the image of a small red dot onto the night sky. The red dot finder is equipped with a variable brightness control, azimuth adjustment knob, and altitude adjustment knob. The finder is powered by a 3-volt lithium battery located underneath at the front. To use the red dot finder, simply look through the sight tube and move your telescope until the red dot overlaps the object. Make sure to keep both eyes open when sighting.

Like all finderscopes, the red dot finder must be properly aligned with the telescope before use. This is a simple process using the azimuth and altitude adjustment knobs (fig. 6).

- Open the battery compartment by pulling down the cover and remove the plastic shipping cover over the battery.
- Turn on the red dot finder by rotating the variable brightness control clockwise until you hear a click. Continue rotating the control knob to increase the brightness level.
- Insert a low power eyepiece into the focuser. Locate a bright object and aim the telescope so that the object is in the center of the field of view.
- With both eyes open, look through the sight tube at the object. If the red dot overlaps the object, your red dot finder is perfectly aligned. If not, turn its azimuth and altitude adjustment knob until the red dot overlaps the object.

Optical finderscope assembly and alignment

Unthread two screws in the back of the telescope tube. Place the finderscope base above the holes on the tube. Lock the finderscope base into position by tightening the screws (refractor 7a, reflector 7b).

Optical finderscopes are very useful accessories. When they are correctly aligned with the telescope, objects can be quickly located and brought to the center of the view. Turn the scope end in and out to adjust focus (fig. 8).

To align the finderscope, choose a distant object that is at least 550 yards (500 meters) away and point the telescope at the object. Adjust the telescope so that the object is in the center of the view in your eyepiece. Check the finderscope to see if the object is also centered on the crosshairs. Use three adjustment screws to center the finderscope crosshairs on the object (fig. 9).

Focusing

Slowly rotate the focus knobs (Maksutov-Cassegrain 1a, reflector 1b, 1d, refractor 1c) one way or the other until the image in the eyepiece is sharp. The image usually has to be finely refocused over time due to small variations caused by temperature changes, flexures, etc. Refocusing is almost always necessary when you change an eyepiece, add or remove a Barlow lens.

Balancing the telescope

A telescope should be balanced before each observing session. Balancing reduces stress on the telescope mount and allows precise slow-motion movements. A balanced telescope is especially crucial when using the optional clock drive for astrophotography. The telescope should be balanced after all accessories (eyepiece, camera, etc.) have been attached. Before balancing your telescope, make sure that your tripod is balanced and on a stable surface. For photography, point the telescope in the direction you will be taking photos before performing the balancing steps.

R.A. Balancing

- For best results, adjust the altitude of the mount to between 15° and 30° if possible, by using the altitude adjustment T-bolt. Slowly unlock the R.A. and Dec. lock knobs. Rotate the telescope until both the optical tube and the counterweight rod are horizontal to the ground, and the telescope tube is to the side of the mount.
- Tighten the Dec. lock knob.
- Move the counterweights along the counterweight rod until the telescope is balanced and remains stationary when released.
- Tighten the counterweight screws to secure the counterweights.

Dec. Balancing

All accessories should be attached to the telescope before R.A. balancing, and the R.A. balancing should be done before proceeding with Dec. balancing. For best results, adjust the altitude of the mount to between 60° and 75° if possible.

- Release the R.A. lock knob and rotate around the R.A. axis so that the counterweight rod is in a horizontal position. Tighten the R.A. lock knob.
- Unlock the Dec. lock knob and rotate the telescope tube until it is parallel to the ground.
- Slowly release the telescope and determine in which direction it rotates. Loosen the tube clamps or ring clamps and slide the telescope tube forward or backward between the rings until it is balanced.
- Once the telescope no longer rotates from its parallel starting position, retighten the tube clamps or ring clamps and the Dec. lock knob. Reset the altitude axis to your local latitude.

Operating the mount

The mount has controls for both conventional altitude (up-down) and azimuth (left-right) directions of motion. These two adjustments are suggested for large direction changes and for terrestrial viewing. To adjust azimuth, loosen the big knob under the mount base and rotate the mount head about the azimuth axis. Use the altitude adjustment T-bolts to set the required altitude.

In addition, the equatorial mount has R.A. (hour angle) and Dec. controls for polar-aligned astronomical observing. Loosen the lock knobs to make large direction changes. Use the slow-motion controls for fine adjustment after the lock knobs have both been locked. An additional scale is included for the altitude axis. This allows polar alignment at your local latitude (fig. 10).

Polar adjustment

In order for your telescope to track objects in the sky you have to align your mount. This means tilting the head over so that it points to the North (or South) celestial pole. For people in the Northern Hemisphere this is rather easy as the bright star Polaris is very near the North Celestial Pole. For casual observing, rough polar alignment is adequate. Make sure your equatorial mount is leveled and the finderscope is aligned with the telescope before beginning.

Look up your latitude on a map, road maps are good for this purpose. Now look at the side of your mount head, there you will see a scale running from 0 to 90° . Loosen the mount latch slightly rotating the lock handle counterclockwise. A thumbscrew located underneath the mount head pushes the latch plate, thus changing the angle. Turn the screw until the pointer on the latitude scale is set at the latitude of your observation site (fig. 11).

Loosen the Dec. lock knob and rotate the telescope tube until the pointer on the setting circle reads 90° . Retighten the Dec. lock knob. Loosen the azimuth lock knob and move the mount so that the R.A. axis points roughly at Polaris. Use the two azimuth adjustment knobs above the "N" to make fine adjustments in azimuth if needed. For more accurate alignment, look through the finderscope and center the Polaris on the crosshairs using the azimuth and latitude adjustment knobs (fig. 12).

After a while you will notice your target drifting slowly North or South depending on the direction of the pole relative to Polaris. To keep the target in the center of the view, turn only the R.A. slow-motion control.

Tracking celestial objects

When observing through a telescope, astronomical objects appear to move slowly through the telescope's field of view. When the mount is correctly polar aligned, you only need to turn the R.A. slow-motion control to follow or track objects as they move through the field. A R.A. motor drive can be added to automatically track celestial objects by counteracting the rotation of Earth. If the object is too faint you may want to use setting circles on an equatorial mount. Setting circles allow you to locate celestial objects whose celestial coordinates have been determined from star charts.

The telescope's R.A. setting circle is scaled in hours, from 1 to 24, with small lines in between representing 10 minute increments. The upper set of numbers applies to observations in the Northern Hemisphere, while the numbers below them apply to observations in the Southern Hemisphere.

Setting (calibrating) the R.A. setting circle: in order to set your Right Ascension circle you must first find a star in your field of view with known coordinates. A good one would be the 0.0 magnitude star Vega in the Constellation Lyra. From a star chart we know the R.A. coordinate of Vega is 18h 36m.

Loosen the R.A. and DEC. lock knobs on the mount and adjust the telescope so that Vega is centered in the field of view of the eyepiece. Tighten the R.A. and DEC. lock knobs to lock the mount in place. Now rotate the R.A. setting circle until it reads 18h36m. You are now ready to use the setting circles to find objects in the sky (fig. 13).

A German Equatorial mount has an adjustment, sometimes called a wedge, which tilts the mount's polar axis so that it points at the appropriate Celestial Pole (NCP or SCP). Once the mount has been polar aligned, it needs to be rotated around the polar axis only to keep an object centered. Do not reposition the mount base or change the latitude setting. The mount has already been correctly aligned for your geographical location (i.e. Latitude), and all remaining telescope pointing is done by rotating the telescope tube around the polar (R.A.) and declination axes (fig. 14).

A problem for many beginners is recognizing that a polar-aligned, equatorial mount acts like an alt-azimuth mount which has been aligned to a celestial pole. The wedge tilts the mount to an angle equal to the observer's Latitude, and therefore it swivels around a plane which is parallel to the celestial (and Earth's) equator. This is now its "horizon"; but remember that part of the new horizon is usually blocked by Earth. This new "azimuth" motion is called Right Ascension (R.A.). In addition, the mount swivels North (+) and South (-) from the Celestial Equator towards the celestial poles. This plus or minus "altitude" from the celestial equator is called Declination (Dec.).

Now, consider pointing the telescope to the western or eastern horizon. If the counterweight is pointing North, the telescope can be swiveled from one horizon to the other around the Dec. axis in an arc that passes through the NCP (any Dec. arc will pass through the NCP if the mount is polar-aligned). It can be seen then that if the optical tube needs to be pointed at an object north or south of this arc, it has to be also rotated around the R.A. axis. Pointing in any direction other than due North requires a combination of R.A. and Dec. positions.

Telescopes with long focal lengths often have a "blind spot" when pointing near the zenith, because the eyepiece-end of the optical tube bumps into the mount's legs. To avoid this, the tube can be very carefully slipped up inside the ring clamps. This can be done safely because the tube is pointing almost vertically, and therefore moving it does not cause a Dec. balance problem. It is very important to move the tube back to the Dec. balanced position before observing other sky areas.

Something which can also be a problem is that the optical tube often rotates so that the eyepiece, finderscope and the focusing knobs are in less convenient positions. The diagonal mirror can be rotated to adjust the eyepiece. However, to adjust the positions of the finderscope and focusing knobs, loosen the tube rings holding the telescope tube and gently rotate it. Do this when you are going to observe an area for while, as it is inconvenient to repeat every time you briefly go to a new area.

Finally, there are a few things to consider to ensure that you are comfortable during the viewing session. First is setting the height of the mount above the ground by adjusting the tripod legs. You must

consider the height that you want your eyepiece to be, and if possible plan on sitting on a comfortable chair or stool. Very long optical tubes need to be mounted higher or you will end up crouching or lying on the ground when looking at objects near the zenith. However, a short optical tube can be mounted lower so that there is less movement due to vibration sources, such as wind. This is something that should be decided before going through the effort of polar aligning the mount.

Camera adapter

To attach a camera to your telescope you may need an adapter to get the camera focused. Some reflectors require wider motion range than the one allowed by the focuser; some Maksutov-Cassegrain and refractor telescopes are designed to be used with diagonal mirrors and thus need a longer focal length when used with camera. To achieve that, simply attach an extender to the focuser of your telescope and then attach the camera with a T-adapter to the extender (fig. 15).

Specifications

	Skyline PLUS 60T	Skyline PLUS 70T	Skyline PLUS 80S	Skyline PLUS 120S	Skyline PLUS 130S	Skyline PLUS 90 MAK	Skyline PLUS 105 MAK	Skyline PLUS 115S
Optical design	refractor	refractor	Newtonian reflector	Newtonian reflector	Newtonian reflector	Maksutov-Cassegrain	Maksutov-Cassegrain	Newtonian reflector
Optics material	fully multi-coated optical glass							
Aperture, mm	60	70	76	114	130	90	102	114
Focal length, mm	700	700	700	900	900	1250	1300	450
Highest practical power, x	120	140	152	228	260	180	204	228
Focal ratio	f/11.6	f/10	f/9	f/8	f/6.9	f/12.5	f/12.5	f/4
Tube material	metal							
Tube mounting type	tube clamps	tube rings	tube clamps	tube rings	tube rings	tube clamps	tube clamps	tube clamps
Mount	EQ1	EQ1	EQ1	EQ1	EQ2	EQ1	EQ1	EQ1
Eyepiece barrel diameter	1.25"							
Tripod	aluminium, 650-1200mm	aluminium, 650-1200mm	aluminium, 650-1200mm	aluminium, 650-1200mm	aluminium, 700-1270mm	aluminium, 710-1230mm	aluminium, 710-1230mm	aluminium, 710-1230mm
Accessory tray	+							
Finderscope	5x24, optical	6x24, optical	6x24, optical	6x24, optical	6x24, optical	red dot	red dot	red dot
Eyepieces	4mm, 2.5mm, 20mm	10mm, 25mm	10mm, 25mm	10mm, 25mm	10mm, 25mm	10mm, 20mm	10mm, 20mm	10mm, 20mm
Diagonal mirror	+	+	-	-	-	+	+	-
Barlow lens	-	+	+	+	+	-	-	-

The manufacturer reserves the right to make changes to the product range and specifications without prior notice.

Care and maintenance

- **Never, under any circumstances, look directly at the Sun through this device without a special filter, or look at another bright source of light or at a laser, as this may cause PERMANENT RETINAL DAMAGE and may lead to BLINDNESS.**
- Take necessary precautions when using the device with children or others who have not read or who do not fully understand these instructions.
- Do not try to disassemble the device on your own for any reason, including to clean the mirror. For repairs and cleaning of any kind, please contact your local specialized service center.
- Protect the device from sudden impact and excessive mechanical force.
- Do not touch the optical surfaces with your fingers. To clean the telescope exterior, use only special cleaning wipes and special optics cleaning tools from Levenhuk.
- Store the device in a dry, cool place away from hazardous acids and other chemicals, away from heaters, open fire and other sources of high temperatures.
- Replace the dust cap over the front end of the telescope whenever it is not in use. This prevents dust or dirt from settling on the mirror or lens surfaces.
- Children should use the telescope under adult supervision only.

Batteries safety instructions

- Always purchase the correct size and grade of battery most suitable for the intended use.
- Always replace the whole set of batteries at one time; taking care not to mix old and new ones, or batteries of different types.
- Clean the battery contacts and also those of the device prior to battery installation.
- Make sure the batteries are installed correctly with regard to polarity (+ and -).
- Remove batteries from equipment that is not to be used for an extended period of time.
- Remove used batteries promptly.
- Never attempt to recharge primary batteries as this may cause leakage, fire, or explosion.
- Never short-circuit batteries as this may lead to high temperatures, leakage, or explosion.
- Never heat batteries in order to revive them.
- Remember to switch off devices after use.
- Keep batteries out of the reach of children, to avoid risk of ingestion, suffocation, or poisoning.
- Utilize used batteries as prescribed by your country laws.

Levenhuk International Lifetime Warranty

All Levenhuk telescopes, microscopes, binoculars and other optical products, except for accessories, carry a lifetime warranty against defects in materials and workmanship. Lifetime warranty is a guarantee on the **lifetime** of the product on the market. All Levenhuk accessories are warranted to be free of defects in materials and workmanship for six months from date of retail purchase. The warranty entitles you to free repair or replacement of the Levenhuk product in any country where a Levenhuk office is located if all warranty conditions are met. For further details please visit our web site: www.levenhuk.com/warranty/

ВНИМАНИЕ! Никога не гледайте директно към Слънцето, дори за миг, през Вашия телескоп или визьор без професионално изработен соларен филтър, който покрива изцяло предната част на инструмента, понеже може да се получи невъзвратимо увреждане на очите. За да избегнете повреда на вътрешните части на Вашия телескоп, се погрижете предният край на визьора да бъде покрит с алуминиево фолио или друг непрозрачен материал. Децата трябва да използват телескопа само под надзора на възрастни.

Всички части на телескопа се получават в една кутия. Внимавайте, когато го разопаковате. Запазете оригиналната транспортна опаковка; Вие ще се нуждаете от нея, ако трябва да изпратите телескопа до сервизния център. Проверете внимателно кутията, понеже някои от частите са малки. Всички винтове трябва да бъдат затегнати здраво, за да се избегнат огъване и разклащане, но внимавайте да не ги затегнете прекомерно, тъй като това може да доведе до скъсване на резбите. По време на сглобяването (и не само тогава) не докосвайте повърхностите на оптичните елементи с пръсти си. Оптичните повърхности са с чувствително покритие, което може да се повреди лесно при докосване. Никога не демонтирайте лещите от корпуса им, понеже това ще направи гаранцията на продукта невалидна.

Оптична система и конструкция на телескопа

Levenhuk Skyline PLUS е серия модерни телескопи за астрономи на начално и любителско ниво. Рефлекторните телескопи са подходящи за изучаване на Слънчевата система и ярки обекти в далечния Космос, а телескопите Максутов-Касегрен и рефракторните телескопи са подходящи за наблюдения на планети, както и за изучаване на наземни обекти.

Това ръководство за потребителя е приложимо за няколко телескопа Максутов-Касегрен (фиг. 1a), рефлекторни телескопа (фиг. 1b, 1d) и няколко рефракторни телескопа (фиг. 1c) върху екваториални монтировки. Прочетете внимателно ръководството за потребителя, за да намерите информация за сглобяването и настройката на Вашия модел телескоп, и внимателно следвайте инструкциите.

Сглобяване на телескопа

- Разхлабете внимателно застопоряващите бутони на триножника и издърпайте внимателно долната секция на всеки от краката на триножника. Затегнете винтовете, за да застопорите краката. Отдалечете краката на триножника, за да се разположи триножникът във вертикално положение.
- Регулирайте височината на всеки от краката на триножника, докато главата на триножника е правилно нивелирана. Имайте предвид, че краката на триножника може да не са с еднаква дължина, когато монтировката е нивелирана.
- Поставете поставката за принадлежности върху скобата и я закрепете отдолу с винтовете с глава с накатка. Закрепете екваториалната монтировка върху главата на триножника.
- Преместете нагоре бутона за регулиране на азимута и затегнете бутона с глава с накатка под главата на триножника, за да фиксирате монтировката към триножника (фиг. 2).
- Ориентирайте монтировката вертикално.
- Разхлабете бутона за фиксиране на деклинацията. Завъртете монтировката на 180° .
- Разхлабете бутона за фиксиране на ректасцензията, който се намира на срещната страна. Завъртете монтировката на 180° .
- Разхлабете бутона за фиксиране на географската ширина. Настройте ъгъла в съответствие с географската ширина на Вашето местоположение. Завъртете монтировката на 180° .
- Затегнете бутоните за фиксиране на деклинацията и ректасцензията (фиг. 3).
- Плъзнете противотезестите на половината от дължината на пръта на противотезестта.
- Като държите противотезестите с една ръка, завинтете пръта на противотезестта в отвора с резба на монтировката. Затягайте контрагайката на пръта на противотезестта, докато се фиксира.
- Закрепете управлението за бавно движение към червячния механизъм. Затегнете застопоряващите винтове, за да фиксирате управлението на място (фиг. 4a).

Тръба на телескоп с пръстеновидни скоби

- Демонтирайте пръстеновидните скоби от телескопа чрез развиване на винтовете с глава с накатка и отваряне на техните панти.
- Затегнете пръстеновидните скоби с приложените болтове към монтировката с гаечен ключ.
- Поставете тръбата на телескопа между пръстените и я балансирайте.
- Затворете пантите около телескопа и затегнете отново винтовете с глава с накатка. Не ги затягайте прекомерно (фиг. 4b).

Тръба на телескоп без пръстеновидни скоби

- Поставете тръбата на телескопа на монтажната плоча и я балансирайте. Фиксирайте тръбата на телескопа с приложените застопоряващи бутони (фиг. 4a).

Сглобяване на оптични принадлежности

Вашият телескоп може да бъде оборудван с допълнителни принадлежности, като окуляри, диагонално огледало или призма, или леща на Барлоу. Принадлежностите трябва да се монтират в точно определена последователност.

Телескопи Максудов-Касегрен (фиг. 5a) и рефракторни телескопи (фиг. 5c): Развийте винта с глава с накатка на фокусиращото устройство. Вкарайте диагоналното огледало в тръбата на фокусиращото устройство и затегнете отново винта с глава с накатка, за да задържите диагоналното огледало на място. След това поставете желанния окуляр в диагоналното огледало и го застопорете, като затегнете отново винта с глава с накатка. Ако е необходима леща на Барлоу, монтирайте я между фокусиращото устройство и окуляра.

Рефлекторни телескопи (фиг. 5b): Развийте винта с глава с накатка на фокусиращото устройство и махнете пластмасовата капачка от тръбата на фокусиращото устройство. Вкарайте избрания окуляр и го застопорете, като затегнете отново винта с глава с накатка. Ако е необходима леща на Барлоу, монтирайте я между фокусиращото устройство и окуляра.

Сглобяване и подравняване на визьор с червена точка

Вкарайте скобата на визьора в държача върху тръбата на телескопа и я застопорете с винта с глава с накатка (фиг. 5a, 5b).

Оптичният визьор с червена точка е инструмент за насочване с нулево увеличение, който използва прозорче от оптика с покритие, за да проектира изображението на малка червена точка върху нощното небе. Оптичният визьор с червена точка е снабден с регулатор на яркостта, бутон за регулиране на азимута и бутон за регулиране на надморската височина. Визьорът се захранва с 3-волтова литиева батерия, която се намира под предната част. За да използвате оптичния визьор с червена точка, просто погледнете през тръбата за наблюдение и движете телескопа си, докато червената точка не припокрие обекта. Дръжте и двете си очи отворени по време на наблюдение.

Подобно на всички визьори и търсачът с червена точка трябва да бъде правилно подравнен с телескопа преди употреба. Това е прост процес с използване на бутоните за регулиране на азимута и на надморската височина (фиг. 6).

- Отворете отделението на батерията, като издърпате капака надолу и отстраните пластмасовото транспортно покритие над батерията.
- Включете търсача с червена точка, като завъртите регулатора на яркостта по посока на часовниковата стрелка, докато чуете щракане. Продължете да въртите регулатора, за да увеличите яркостта.
- Поставете във фокусиращото устройство окуляр с малко увеличение. Намерете ярък обект и насочете телескопа така, че обектът да се намира в центъра на зрителното поле.
- Като дръжте и двете си очи отворени, погледнете през тръбата за наблюдение на обекта. Ако червената точка припокрива обекта, Вашият оптичен визьор с червена точка е подравнен перфектно. Ако това не е така, въртете бутона за регулиране на азимута и надморската височина, докато червената точка не припокрие обекта.

Сглобяване и подравняване на оптичен визьор

Развийте двата винта на гърба на тръбата на телескопа. Поставете основата на визьора над отворите върху тръбата. Фиксирайте основата на визьора на място чрез затягане на винтовете

(рефракторен телескоп 7a, рефлекторен телескоп 7b).

Оптичните визьори са много полезни принадлежности. Когато те са правилно подравнени с телескопа, обектите могат да се намират бързо и да се разполагат в средата на полето на обзор. Въртете края на визьора навътре и навън, за да регулирате фокуса (фиг. 8).

За да подравните визьора, изберете отдалечен обект, който е най-малко на 500 метра от Вас, и насочете телескопа към него. Регулирайте телескопа по такъв начин, че обектът да се намира в средата на полето на обзор на окуляра. Погледнете през визьора, за да видите дали обектът е центриран също и върху кръстосаната решетка. Използвайте трите регулиращи винта, за да центрирате кръстосаната решетка на визьора върху обекта (фиг. 9).

Фокусиране

Въртете бавно бутона за фокусиране (Максутов-Касегрен телескоп 1a, рефлекторен телескоп 1b и 1d, рефракторен телескоп 1c) в едната или в другата посока, докато изображението в окуляра стане отчетливо. Обикновено фокусът на изображението трябва да се коригира във времето поради малките изменения, вследствие на промяната на температурата, огъване и т.н. Коригиране на фокуса се налага почти винаги при смяна на окуляр, поставяне или махане на леща на Барлоу.

Балансиране на телескопа

Преди всяко наблюдение телескопът трябва да се балансира. Балансирането намалява напрежението върху монтировката на телескопа и дава възможност за прецизни бавни движения. Балансирането на телескопа е изключително важно, когато за астрофотография се използва допълнително часовниково задвижване. Телескопът трябва да се балансира, след като на него бъдат поставени всички принадлежности (окуляр, камера и т. н.). Преди да балансирате телескопа се уверете, че Вашият триножник е балансиран и е поставен върху стабилна повърхност. За правене на снимки преди балансирането насочете телескопа в посоката, в която възнамерявате да правите снимки.

Балансиране на ректасцензията

- За постигане на най-добри резултати, ако е възможно, регулирайте надморската височина на монтировката между 15° и 30° с помощта на T-образния болт за регулиране на надморската височина. Разхлабете бавно бутоните за фиксиране на деклинацията и ректасцензията. Въртете телескопа, докато оптичната тръба и прътът на противотежестта застанат хоризонтално по отношение на земята и тръбата на телескопа застане на страната на монтировката.
- Затегнете бутона за застопоряване на деклинацията.
- Местете противотежестите по пръта на противотежестите, докато телескопът се балансира и остане неподвижен, когато бъде пуснат.
- Затегнете винтовете на противотежестта, за да фиксирате противотежестите.

Балансиране на деклинацията

Преди да се балансира ректасцензията, към телескопа трябва да бъдат закрепени всички принадлежности, и балансирането на ректасцензията трябва да се извърши преди балансирането на деклинацията. За постигане на най-добри резултати, ако е възможно, регулирайте надморската височина на монтировката между 60° и 75° .

- Разхлабете бутона за застопоряване на ректасцензията и завъртете около оста на ректасцензия, така че прътът на противотежестта да застане в хоризонтално положение. Затегнете бутона за фиксиране на ректасцензията.
- Освободете бутона за фиксиране на деклинацията и въртете тръбата на телескопа, докато застане паралелно на земята.
- Освободете бавно телескопа и определете в коя посока се върти. Разхлабете скобите на тръбата или пръстеновидните скоби на телескопа и плъзнете тръбата на телескопа напред или назад между пръстените, докато телескопът се балансира.
- Щом телескопът спре да се върти от своето паралелно начално положение, затегнете отново скобите на тръбата или пръстеновидните скоби и бутона за фиксиране на деклинацията. Установете оста на надморската височина спрямо Вашата географска ширина.

Управление на монтировката

Монтировката има органи за управление за двете посоки на движение на стандартната надморска височина (нагоре-надолу) и за азимута (наляво-надясно). Тези две регулировки се предлагат за големи промени на посоката и за наземни наблюдения. За да регулирате азимута, развийте големия застопоряващ бутон под основата на монтировката и въртете главата на монтировката наляво или надясно около азимуталната ос. Използвайте Т-образните болтове за регулиране на надморската височина, за да зададете необходимата надморска височина.

Освен това екваториалната монтировка има ректасцензия (часови ъгъл) и органи за управление на деклинацията за полярно центровано астрономическо наблюдение. Развийте застопоряващите бутони за извършване на големи промени на посоката. Използвайте органите за управление на бавното движение за фино регулиране, след като и двата фиксиращи бутона бъдат фиксирани. За оста за надморската височина има допълнителна скала. Това дава възможност за извършване на полярно центроване на Вашата местна географска ширина (фиг. 10).

Полярно центроване

За да може Вашият телескоп да следи обекти в небето, Вие трябва да подравните монтировката му. Това означава главата да се наклони, така че да сочи Северния (или Южния) небесен полюс. За хората в Северното полукълбо това е доста лесно, тъй като ярката Полярна звезда е много близо до Северния небесен полюс. Грубото полярно центроване е достатъчно за обикновено наблюдение. Преди да започнете се уверете, че Вашата екваториална монтировка е нивелирана и визьорът е подравнен с телескопа.

Погледнете Вашата географска ширина на картата, пътните карти са подходящи за тази цел. Сега погледнете от страни главата на Вашата монтировка, там ще видите скала от 0 до 90°. Разхлабете леко блокировката на монтировката чрез завъртане на блокиращия лост обратно на часовниковата стрелка. Винт с глава с накатка, който се намира под главата на монтировката, изтласква заключващата плоча, като по този начин променя ъгъла. Въртете винта, докато показалецът на скалата за географската ширина се установи на географската ширина на Вашата площадка за наблюдение (фиг. 11).

Разхлабете бутона за застопоряване на деклинацията и въртете тръбата на телескопа, докато показалецът на кръга за настройка посочи 90°. Затегнете отново бутона за застопоряване на деклинацията. Развийте бутона за фиксиране на азимута и преместете монтировката по такъв начин, че оста на ректасцензия да е насочена приблизително към Полярната звезда. Използвайте двата бутона за регулиране на азимута над „N“, за да извършите фини настройки на азимута, ако е необходимо. За по-точно центроване погледнете през визьора и центрирайте Полярната звезда върху кръстчетата с бутоните за регулиране на азимута и географската ширина (фиг. 12).

Скоро ще забележите, че Вашата цел се измества бавно на север или на юг в зависимост от посоката на полюса по отношение на Полярната звезда. За да поддържате целта в центъра на зрителното поле, въртете управлението за бавно движение на ректасцензията.

След като телескопът е центриран полярно, няма необходимост от допълнителни настройки на азимута и географската ширина на монтировката през сесията на наблюдението, нито трябва да се мести триножникът. За да се поддържа обектът в обхвата на зрителното поле, трябва да се извършват само движения на оста на ректасцензията и на деклинацията.

В Южното полукълбо трябва да подравните монтировката към Южния небесен полюс, като откриете нейната позиция чрез звездни модели, без удобството на близка ярка звезда. Най-близката звезда е бледата Sigma Octantis от звездна величина 5,5, която е с около един градус настрани. Две групи показалци, които помагат за откриване на Южния небесен полюс, са α и β Крусис (в Южния кръст) и показалец, който е под прав ъгъл по отношения на линията, която свързва α и β Центавър.

Следене на небесни обекти

При наблюдението през телескоп астрономическите обекти се движат бавно през зрителното поле на телескопа. Когато монтировката е центрирана правилно, Вие трябва само да въртите управлението за бавно движение на ректасцензия, за да следвате или проследявате обекти при тяхното движение през полето. Може да се добави моторизирано задвижване на ректасцензията за автоматично следене на небесни обекти чрез противодействие на въртенето на Земята.

Ако обектът е прекалено блед, може да се наложи да използвате окръжности за настройка на екваториалната монтировка. Окръжностите за настройка Ви позволяват да локализирате небесни обекти, чиито небесни координати са определени от звездните карти.

Кръгът за настройка на ректасцензия на телескопа е разграфен в часове, от 1 до 24 с малки междинни линии, представляващи стъпки от по 10 минути. Горната група числа се отнася за наблюдения в Северното полукълбо, а числата под тях се отнасят за наблюдения в Южното полукълбо.

Настройване (калибриране) на окръжността за настройка на ректасцензия: за да настроите Вашия кръг на ректасцензия, първо трябва да намерите звезда с известни координати във Вашето зрително поле. Добра би била звездата „Вега“ от звездна величина 0,0 в съзвездието „Лира“. От звездната карта знаем, че координатата на ректасцензия на Вега е 18 ч. и 36 мин.

Разхлабете бутоните за застопоряване на ректасцензията и деклинацията върху монтировката и регулирайте телескопа, така че Вега да се центрира в зрителното поле на окуляра. Затегнете бутоните за фиксиране на ректасцензията и деклинацията, за да фиксирате монтировката на място. Сега завъртете кръга за настройка на ректасцензия, докато показанието стане 18 ч. и 36 мин. Сега сте готови да използвате окръжностите за настройка, за да откривате обекти в небето (фиг. 13).

Германската екваториална монтировка има регулировка, наричана понякога „клин“, която накланя полярната ос на монтировката така, че да бъде насочена към съответния небесен полюс (Северен или Южен). Щом монтировката бъде полярно центрирана, тя трябва да се върти около полярната ос само за да се запази обектът центриран. Не премествайте основата на монтировката и не променяйте настройката на географската ширина. Монтировката вече е центрирана правилно за Вашето географско положение (т.е. географска ширина), а всяко друго насочване на телескопа се извършва чрез въртене на тръбата телескопа около полярната ос (ректасцензия) и оста на деклинация (фиг. 14).

Проблем за много начинаещи е осъзнаването на това, че полярно центрираната екваториална монтировка действа като азимутална монтировка, която е центрирана по отношение на небесен полюс. Клинтът накланя монтировката на ъгъл, който е равен на географската ширина на наблюдаващия, и затова той се върти около равнина, която е паралелна на небесния (и земния) екватор. Това сега е „хоризонтът“ му; но трябва да се помни, че част от новия хоризонт обикновено се блокира от Земята. Движението по новия „азимут“ се нарича ректасцензия (R.A.). Освен това монтировката се върти на Север (+) и на Юг (-) от небесния екватор към небесните полюси. Този плюс или минус „надморска височина“ от небесния екватор се нарича деклинация (Dec.).

Сега помислете за насочване на телескопа към западния или източния хоризонт. Ако противотежестта е насочена на север, телескопът може да се завърта от единия хоризонт до другия около оста на деклинацията по дъга, която преминава през северния небесен полюс (всяка дъга на деклинация ще преминава през северния небесен полюс, ако монтировката е полярно центрирана). Може да се види, че ако оптичната тръба трябва да бъде насочена към обект на север или на юг от тази дъга, тя също трябва да се завърти около оста на ректасцензия. Насочването във всяка друга посока, различна от „север“, изисква комбинация от позициите на ректасцензия и деклинация.

Телескопите с дълги фокусни разстояния често имат „слепи петна“, когато са насочени близо до зенита, понеже краят на окуляра от оптичната тръба опира в краката на монтировката. За да се избегне това, тръбата може внимателно да се плъзне леко нагоре в пръстеновидните скоби. Това може да се извърши безопасно, понеже тръбата е насочена почти вертикално и поради това преместването ѝ не пречи на баланса на деклинацията. Много е важно тръбата да се върне обратно в балансираната позиция на деклинация, преди да се наблюдават други области на небето.

Друго нещо, което също може да бъде проблем, е това, че оптичната тръба често се върти така, че окулярът, визьорът и бутоните за фокусиране застават в по-неудобни позиции. Диагоналното огледало може да се върти, за да се регулира окулярът. За да регулирате позициите на визьора и бутоните за фокусиране, разхлабете пръстените на тръбата, които задържат тръбата на телескопа, и внимателно я завъртете. Правете това, когато възнамерявате да наблюдавате дадена област за малко, понеже е неудобно да повтаряте това всеки път, когато отивате за кратко в нова област.

И накрая има няколко неща, които трябва да имате предвид, за да се чувствате удобно по време на наблюдението. Първото е настройката на височината на монтировката над земята чрез регулиране

на краката на триножника. Трябва да имате предвид височината, на която искате да бъде Вашият окуляр, и, ако е възможно, планирайте да седите на удобен стол или табуретка. Много дългите оптични тръби трябва да бъдат монтирани по-високо, или ще се наложи да стоите клекнали или легнали на земята, когато наблюдавате обекти близо до зенита. Късите оптични тръби обаче могат да бъдат монтирани по-надолу, така че да има по-малко движение поради източници на вибрации, като например вятър. Това е нещо, което трябва да бъде решено, преди да започнете полярно центриране на монтировката.

Адаптер за камера

За да закрепите камера към Вашия телескоп може да се нуждаете от адаптер, за да може да се фокусира камерата. Конструкцията на някои телескопи Максудов-Касегрен и рефракторни телескопи предвижда използване на диагонални огледала и поради това се нуждаят от по-голямо фокусно разстояние при използване с камера.

За да постигнете това, просто закрепете удължител към фокусиращото устройство на Вашия телескоп и след това закрепете камерата с T-образен адаптер към удължителя (фиг. 15).

Спецификации

	Skyline PLUS 60T	Skyline PLUS 70T	Skyline PLUS 80S	Skyline PLUS 120S	Skyline PLUS 130S	Skyline PLUS 90 MAK	Skyline PLUS 105 MAK	Skyline PLUS 115S
Оптична конструкция	рефракторен телескоп	рефракторен телескоп	Нютонов рефлексорен телескоп	Нютонов рефлексорен телескоп	Нютонов рефлексорен телескоп	Максудов-Касегрен	Максудов-Касегрен	Нютонов рефлексорен телескоп
Материал на оптиката	оптично стъкло с цялостно многослойно покритие							
Апертура, mm	60	70	76	114	130	90	102	114
Фокусно разстояние, mm	700	700	700	900	900	1250	1300	450
Най-голямо практическо увеличение, x	120	140	152	228	260	180	204	228
Фокусно отношение	f/11,6	f/10	f/9	f/8	f/6,9	f/12,5	f/12,5	f/4
Материал на тръбата	метал							
Тип монтиране на тръбата	скобите на тръбата	пръстено-видните скоби	скобите на тръбата	пръстено-видните скоби	пръстено-видните скоби	скобите на тръбата	скобите на тръбата	скобите на тръбата
Монтировка	EQ1	EQ1	EQ1	EQ1	EQ2	EQ1	EQ1	EQ1
Диаметър на тръбата на окуляра	1,25"							
Триножник	от алуминий, 650-1200 mm	от алуминий, 650-1200 mm	от алуминий, 650-1200 mm	от алуминий, 650-1200 mm	от алуминий, 700-1270 mm	от алуминий, 710-1230 mm	от алуминий, 710-1230 mm	от алуминий, 710-1230 mm
Поставка за принадлежности	+							
Визьор	оптичен, 5x24	оптичен, 6x24	оптичен, 6x24	оптичен, 6x24	оптичен, 6x24	с червена точка	с червена точка	с червена точка
Окуляри	4 mm, 12,5 mm, 20 mm	10 mm, 25 mm	10 mm, 25 mm	10 mm, 25 mm	10 mm, 25 mm	10 mm, 20 mm	10 mm, 20 mm	10 mm, 20 mm
Диагонално огледало	+	+	-	-	-	+	+	-
Леща на Барлоу	-	+	+	+	+	-	-	-

Производителят си запазва правото да прави промени на гамата продукти и спецификациите им без предварително уведомление.

Грижи и поддръжка

- Никога, при никакви обстоятелства, не гледайте директно към Слънцето през това устройство без специален филтър и не гледайте в друг ярък източник на светлина или лазер, тъй като това може да причини **НЕВЪЗВРАТИМО УВРЕЖДАНЕ НА РЕТИНАТА** и може да доведе до **СЛЕПОТА**.
- Предприемете необходимите превантивни мерки при използване на това устройство от деца или други, които не са прочели или които не са разбрали напълно тези инструкции.
- Не се опитвайте да разглобявате устройството сами по никаква причина, включително и за почистване на огледалото. За ремонти и почистване, моля, обръщайте се към местния специализиран сервизен център.
- Предпазвайте устройството от внезапни удари и прекомерна механична сила.
- Не пипайте оптичните повърхности с пръсти. За почистване на телескопа отвън, използвайте само специални кърпички и течности за почистване на оптика от Levenhuk.
- Съхранявайте устройството на сухо и хладно място, далеч от опасни киселини и други химикали, далеч от отоплителни уреди, открит огън и други източници на високи температури.
- Поставете капачката против прах върху предния край на телескопа всеки път, когато не го използвате. Това предотвратява наслагването на прах и замърсявания върху повърхностите на огледалото и лещата.
- **Деца трябва да използват телескопа само под надзора на възрастни.**

Инструкции за безопасност на батериите

- Винаги купувайте батерии с правилния размер и характеристики, които са най-подходящи за предвидената употреба.
- Винаги сменяйте всички батерии едновременно, като внимавате да не смесите стари и нови или батерии от различен тип.
- Почистете контактите на батериите, както и тези на устройството, преди да поставите батериите.
- Уверете се, че батериите са поставени правилно по отношение на полярността (+ и -).
- Извадете батериите от оборудването, ако то няма да бъде използвано продължителен период от време.
- Извадете използваните батерии незабавно.
- Никога не се опитвайте да презареждате първоначалните батерии, тъй като това може да предизвика теч, пожар или експлозия.
- Никога не свързвайте батерии накъсо, тъй като това може да доведе до високи температури, теч или експлозия.
- Никога не загрявайте батерии, опитвайки се да ги използвате допълнително време.
- Не разглобявайте батериите.
- Не забравяйте да изключите устройствата след употреба.
- Дръжте батериите далеч от достъпа на деца, за да избегнете риск от поглъщане, задушаване или отравяне.
- Изхвърляйте използваните батерии, както е предписано от законите във Вашата страна.

Международна доживотна гаранция от Levenhuk

Всички телескопи, микроскопи, бинокли и други оптични продукти от Levenhuk, с изключение на аксесоарите, имат **доживотна гаранция** за дефекти в материалите и изработката. Доживотната гаранция представлява гаранция, валидна за целия живот на продукта на пазара. За всички аксесоари Levenhuk се предоставя гаранция за липса на дефекти на материалите и изработката за период от **две години** от датата на покупка на дребно. Гаранцията Ви дава право на безплатен ремонт или подмяна на продукта Levenhuk във всяка страна, в която има офис на Levenhuk, ако са изпълнени всички гаранционни условия. За повече информация посетете нашата уебстраница: www.levenhuk.bg/garantsiya/

VÝSTRAHA! Nikdy - ani na okamžik - se přes teleskop nebo pointační dalekohled (hledáček) nedívejte přímo do slunce, aniž byste použili odborně vyrobený solární filtr, který bude zcela překrývat objektiv přístroje. Nedodržením tohoto pokynu se vystavujete nebezpečí trvalého poškození zraku. Abyste zabránili poškození vnitřních součástí svého teleskopu, zakryjte čelní stranu pointačního dalekohledu (hledáčku) hliníkovou fólií nebo jiným neprůhledným materiálem. Děti by měly teleskop používat pouze pod dohledem dospělé osoby.

Všechny součásti teleskopu jsou dodávány v jediné krabici. Při jejím vybalování postupujte opatrně. Doporučujeme vám uschovat si originální přepravní obaly. V případě, že bude potřeba teleskop přepravit do jiného místa, mohou správné přepravní obaly pomoci předejít poškození teleskopu při přepravě. Obsah důkladně zkontrolujte, neboť některé součásti jsou malé. Abyste vyloučili deformace a viklání, musejí být všechny šrouby pevně utaženy, ale dbejte na to, abyste je nepřetáhli, neboť může dojít ke stržení závitů. Během montáže (ani nikdy jindy) se svými prsty nedotýkejte povrchu optických součástí. Povrchy optických prvků jsou potaženy speciální choulostivou vrstvou, kterou lze při doteku snadno poškodit. Čočky ani zrcadla nikdy nevyjímejte z jejich pouzdra; nedodržení tohoto pokynu má za následek neplatnost záruky.

Optický systém a konstrukce teleskopu

Levenhuk Skyline PLUS je řada moderních teleskopů pro začínající a amatérské astronomy. Reflektory jsou vhodné pro studium solárního systému a jasných objektů v hlubokém vesmíru, zatímco dalekohledy s konstrukcí Makutsov-Cassegrain jsou vhodné pro planetární pozorování a pro studování pozemských objektů.

Tato uživatelská příručka je vhodná pro některé teleskopy typu Maksutovův-Cassegrainův (obr. 1a), reflektor (obr. 1b, 1d) a refraktor (obr. 1c) s paralaktickou montáží. Přečtěte si pozorně tuto uživatelskou příručku a zvláště informace o montáži a nastavení vašeho modelu teleskopu. Dodržujte všechny zde uvedené pokyny.

Montáž teleskopu

- Pomalu uvolněte aretační šrouby stativu a opatrně vysuňte spodní část každé nohy stativu. Utažením šroubů nohy zafixujte v nastavené poloze. Nohy stativu roztáhněte tak, aby bylo stativ možno vzpřímeně postavit.
- Upravte výšku jednotlivých nohou stativu tak, aby byla jeho hlava správně horizontálně vyvážená. Nohy stativu nemusí mít při správně vyrovnané montáži stejnou délku.
- Odkládací přihrádku na příslušenství položte nahoru na konzolu a zespod ji upevněte pomocí křídlatého šroubu. Uložte paralaktickou montáž na hlavici stativu.
- Otočte stavěcí šroub azimutu nahoru a utažením vroubkovaného knoflíku pod hlavici stativu upevněte montáž na stativu (obr. 2).
- Proved'te svislou orientaci montáže.
- Uvolněte aretační šroub osy deklinace. Montáž otočte o 180° .
- Uvolněte pojistný šroub osy rektascenze umístěný na opačné straně. Montáž otočte o 180° .
- Uvolněte pojistný šroub nastavení zeměpisné šířky. Nastavte úhel podle zeměpisné šířky své polohy. Montáž otočte o 180° .
- Znovu utáhněte pojistné šrouby osy deklinace a rektascenze (obr. 3).
- Posuňte protiváhy do poloviny tyče protiváhy.
- Jednou rukou protiváhy přidržte a tyč protiváhy našroubujte do otvoru se závitem na montáži. Pojistnou matici na tyči protiváhy dobře utáhněte.
- Připevněte ovládání jemného nastavení k mechanismu šnekového soukolí. Utažením pojistných šroubů ovládání upevněte na místě (obr. 4a).

Tubus teleskopu s kruhovými svorkami

- Uvolněním křídlatých matic na objímkách a otevřením kolem závěsů sejměte objímky z teleskopu.
- Pomocí stranového klíče připevněte přiloženými šrouby objímky k montáži.
- Vložte tubus teleskopu mezi objímky a vyvažte jej.

- Zavřete objímky kolem teleskopu a utáhněte křídlaté šrouby. Nepřetáhněte je (obr. 4b).

Tubus teleskopu bez kruhových svorek

- Vložte tubus teleskopu na nasazení a vyvažte jej. Upevněte tubus teleskopu pomocí dodaných zamykacích knoflíků (obr. 4a).

Sestava optického příslušenství

Váš teleskop můžete vybavit doplňkovým příslušenstvím, jako je například okulár, diagonální zrcátko, hranol nebo Barlowova čočka. Příslušenství by mělo být instalováno dle přesně stanoveného postupu.

Dalekohledy s konstrukcí Makutsov-Cassegrain (obr. 5a) a refraktory (obr. 5c): Uvolněte křídlatou matici okulárového výtahu. Do tubusu okulárového výtahu vložte diagonální zrcátko, křídlatou matici opět utáhněte, a upevněte tak diagonální zrcátko ve správné poloze. Následně do diagonálního zrcátka zasuněte požadovaný okulár a zajistěte jej utažením křídlaté matice. Pokud je nutné použít Barlowovu čočku, instalujte ji mezi okulárový výtah a okulár.

Reflektory (obr. 5b): Uvolněte křídlatou matici okulárového výtahu a sejměte plastovou krytku z tubusu okulárového výtahu. Vložte požadovaný okulár a zajistěte jej zpětným utažením křídlatých šroubů. Pokud je nutné použít Barlowovu čočku, instalujte ji mezi okulárový výtah a okulár.

Montáž a seřízení pointačního dalekohledu s červenou tečkou

Do držáku na tubusu teleskopu nasadíte patičku hledáčku a upevněte jej pomocí křídlatého šroubu (obr. 5a, 5b).

Projekční hledáček typu Red Dot je pointační nástroj s nulovým zvětšením, který využívá stínítko k projekci malého červeného bodu na noční oblohu. Projekční hledáček je vybaven regulací jasu a šrouby pro nastavení azimutu a elevace. Hledáček je napájen lithiovou baterií o napětí 3V umístěnou zespod v jeho přední části. Nasměrování teleskopu na objekt pomocí projekčního hledáčku provedete tak, že při pohledu do hledáčku natáčíte tubus, dokud není červená tečka v zákrytu s požadovaným objektem.

Před použitím se musí projekční hledáček správně seřídit vůči teleskopu. Jedná se o snadný úkon prováděný pomocí šroubů pro nastavení azimutu a elevace (obr. 6):

- Sundejte víčko prostoru s baterií a odstraňte plastový přepravní kryt baterie.
- Otočením regulátoru jasu zapněte projekční hledáček; zapnutí je signalizováno cvaknutím. Dalším otáčením regulátoru zvýšíte úroveň jasu.
- Do okulárového výtahu vložte okulár s malým zvětšením. Vyberte si jasný objekt a zaměřte na něj teleskop tak, aby byl ve středu zorného pole.
- Otevřete obě oči a podívejte se na objekt přes hledáček. Pokud se červená tečka překrývá s objektem, je váš projekční hledáček dokonale seřízený. Není-li tomu tak, otáčejte šrouby pro nastavení azimutu a elevace, dokud se červená tečka nepřekrývá s objektem.

Montáž a seřízení pointačního dalekohledu

Vyvlékněte dva šrouby v zadní části tubusu teleskopu. Patičky pointačního dalekohledu umístěte nad otvory v tubusu. Utažením šroubů upevněte patičky pointačního dalekohledu do správné polohy (refraktor 7a, reflektor 7b).

Optické pointační dalekohledy jsou velmi užitečné příslušenství. Při správném seřízení vzhledem k teleskopu lze jimi rychle lokalizovat objekty na obloze a umístit je do středu zorného pole. Seřizování se provádí ve venkovním prostředí za denního světla, kdy se objekty snadněji lokalizují. Nejprve pointační dalekohled doostřete (je-li to potřeba) (obr. 8).

Při seřizování pointačního dalekohledu si vyberte objekt ve vzdálenosti nejméně 500 m a namiřte na něj teleskop. Teleskop nastavte tak, aby byl objekt ve středu zorného pole vašeho okuláru. V pointačním dalekohledu zkontrolujte, zda je objekt vystředěn i na nitkovém kříži. K vycentrování nitkového kříže na objektu použijte tři stavěcí šrouby (obr. 9).

Zaostření

Pomalou otáčejte knoflíkem ostření (Maksutovův-Cassegrainův 1a, reflektor 1b a 1d, refraktor 1c) na jednu nebo druhou stranu, dokud není obraz v okuláru ostrý. V důsledku drobného kolísání způsobeného změnami teploty, průhybem atd. je obraz obvykle po nějaké době potřeba doostřit. Doostření je téměř

vždy potřeba provést při výměně okuláru, přidání nebo odstranění Barlowovy čočky apod.

Vyvažování teleskopu

Před každou relací pozorování je potřeba teleskop vyvážit. Vyvážení snižuje namáhání montáže teleskopu a umožňuje precizní ovládání pomalého pohybu. Správně vyvážený teleskop je důležitý při používání volitelného hodinového pohonu pro astrofotografie. Teleskop byste měli vyvážit po připojení veškerého příslušenství (okulár, fotoaparát apod.). Před vyvažováním teleskopu se ujistěte, že je stativ vyvážený a stojí na stabilním povrchu. Pokud se chystáte fotografovat, před zahájením vyvažování nasměrujte teleskop směrem, kterým budete fotografovat.

Vyvážení rektascenze

- Pro zajištění nejlepších možných výsledků pomocí šroubu nastavení elevace upravte elevaci montáže ideálně mezi 15° a 30° . Pomalu uvolněte aretační šrouby osy rektascenze a aretační šrouby osy deklinace. Otáčejte teleskopem, dokud nebude optický tubus a protiváha horizontálně vůči zemi a tubus teleskopu na straně montáže.
- Utáhněte aretační šroub osy deklinace.
- Posouvejte protiváhu po tyči tak dlouho, dokud není teleskop vyvážený, tj. když jej pustíte, zůstane v klidu.
- Zajistěte protiváhu utažením šroubů protiváhy.

Vyvažování podle deklinační osy

Před vyvažováním rektascenze připojte k teleskopu veškeré příslušenství, vyvažování rektascenze provádějte vždy před vyvažováním podle deklinační osy. Pro zajištění nejlepších možných výsledků upravte elevaci montáže ideálně mezi 60° a 75° .

- Uvolněte aretační šroub osy rektascenze a otáčejte jím kolem osy rektascenze, dokud nebude tyč protiváhy v horizontální pozici. Aretační šroub osy rektascenze utáhněte.
- Uvolněte aretační šroub deklinační osy a teleskopem otáčejte, dokud nebude rovnoběžně se zemí.
- Pomalu uvolněte teleskop a určete, kterým směrem se otáčí. Uvolněte svorky tubusu (nebo kroužcích teleskopu) a tubus teleskopu v nich posuňte vpřed nebo vzad tak, abyste jej vyvážili.
- Jakmile se již teleskop neotáčí ze své paralelní startovací pozice, znovu utáhněte svorky tubusu (nebo kroužcích teleskopu) a aretační šroub osy deklinace. Resetujte osu elevace na místní zeměpisnou šířku.

Práce s montáží

Montáž je vybavena ovládacími prvky pro běžné nastavení elevace (nahoru-dolů) a azimutu (vlevo-vpravo). Tento způsob nastavení se doporučuje pro velké změny směru a při pozorování pozemských objektů. Chcete-li nastavit azimut, povolte velký knoflík pod patou montáže a otočte hlavou montáže kolem osy azimutu. K nastavení požadované elevace použijte šrouby s hlavou tvaru T určené k nastavení této hodnoty.

Paralaktická montáž má navíc osu rektascenze (hodinový úhel) a osu deklinace pro astronomická pozorování pomocí souřadnic. Po uvolnění aretačních knoflíků lze provádět velké změny nastavení směru. K přesnému nastavení můžete po zajištění obou šroubů použít ovládací prvky jemného nastavení. U osy nastavení elevace je uvedena další stupnice. Ta umožňuje polární nastavení ve vaší lokální zeměpisné šířce (obr. 10).

Polární ustavení

Aby váš teleskop mohl sledovat pohyb objektů po obloze, musíte nejprve ustavit svou montáž. To znamená naklonit hlavici montáže tak, aby směřovala k severnímu (nebo jižnímu) nebeskému pólu. Pro pozorovatele na severní polokouli je to poměrně jednoduché, neboť velmi blízko severního nebeského pólu se nachází Polárka. K běžnému pozorování postačí hrubé polární ustavení. Před zahájením vlastního ustavení se ujistěte, zda je paralaktická montáž ve vodorovné poloze a hledáček je v rovině v dalekohledem.

Vyhledejte na mapě svou zeměpisnou šířku, k tomuto účelu jsou vhodné silniční mapy. Nyní se podívejte na stranu hlavice montáže, kde uvidíte stupnici od 0 do 90° . Mírným otáčením kličky zámku proti směru hodinových ručiček uvolněte západku montáže. Křídlatý šroub nacházející se pod hlavou montáže vyvíjí tlak na desku západky, a tím se mění úhel náklonu. Otáčejte šroubem, dokud ukazatel na stupnici zeměpisné šířky není nastaven na údaj odpovídající poloze vašeho pozorovacího místa (obr. 11).

Uvolněte pojistný šroub deklinační osy a tubusem teleskopu otáčejte tak dlouho, dokud nebude ukazatel na kruhové stupnici na hodnotě 90° . Utáhněte zpět pojistný šroub osy deklinace. Uvolněte pojistný šroub azimutu a otáčejte montáží tak dlouho, dokud nebude osa rektascenze přibližně mířit na Polárku. Bude-li to potřeba, pomocí dvou šroubů nastavení azimutu nad písmenem „N“ proveďte jemné nastavení azimutu. Přesnějšího nastavení dosáhnete tak, že se podíváte přes hledáček a pomocí šroubů nastavení azimutu a zeměpisné šířky vycentrujete Polárku na nitkovém kříži (obr. 12).

Po chvíli spatříte, jak se váš cíl pomalu posouvá směrem k jihu nebo k severu, podle relativní polohy pólu vůči Polárce. Chcete-li cíl udržet ve středu zorného pole, otáčejte pouze šroubem ovládání jemného nastavení rektascenze.

Po polárním ustavení by se během pozorování neměly na montáži provádět žádné další úpravy azimutu ani zeměpisné šířky, zároveň byste neměli pohybovat stativem. Abyste pozorovaný objekt udrželi v zorném poli, upravujte pouze osu rektascenze a osu deklinace.

Na jižní polokouli musíte montáž ustavit vůči jižnímu nebeskému pólu po nalezení jeho polohy podle rozložení hvězd, neboť nemáte možnost využít blízkou jasnou hvězdu. Nejbližší hvězda je slabá Sigma Octantis o hvězdné velikosti 5,5, která se nachází asi jeden stupeň stranou. Dva ukazatele pomáhající lokalizovat jižní nebeský pól jsou α a β Crucis (v souhvězdí Jižního Kříže) a ukazatel probíhající v pravém úhlu k linii propojující α a β Centauri.

Sledování pohybu nebeských těles

Při pozorování přes teleskop se astronomické objekty jeví v pomalém pohybu po zorném poli teleskopu. Je-li montáž správně polárně ustavená, stačí ke sledování dráhy objektů při jejich pohybu otáčet šroubem jemného nastavení rektascenze. Lze přidat i motorový pohon osy rektascenze a sledovat pohyb nebeských těles automatickým vyrovnáváním rotace Země. Je-li objekt příliš slabý, můžete použít kruhové stupnice na paralaktické montáži. Kruhové stupnice vám umožní lokalizovat objekty na obloze, jejichž nebeské souřadnice jste zjistili z hvězdných map.

Jednotkami na kruhové stupnici nastavení rektascenze jsou hodiny, v rozsahu od 1 do 24, přičemž malé rysky mezi nimi představují přírůstky po 10 minutách. Horní sada čísel platí pro pozorování na severní polokouli, zatímco údaje uvedené dole se týkají pozorování na jižní polokouli.

Postup nastavení (kalibrace) kruhové stupnice rektascenze: chcete-li nastavit kruh se stupnicí rektascenze, musíte nejprve najít hvězdu v zorném poli, jejíž souřadnice znáte. Dobrým příkladem je Vega v souhvězdí Lvy, jejíž hvězdná velikost je 0,0. Z hvězdné mapy víme, že rektascenze Vegy je 18h 36m.

Na montáži uvolněte pojistné šrouby osy rektascenze a deklinace a nastavte teleskop tak, aby byla Vega ve středu zorného pole okuláru. Utažením šroubů rektascenze a deklinace montáž zajistíte v nastavené poloze. Nyní pootočte stupnicí nastavení rektascenze na hodnotu 18h36m. Nyní jste připraveni k tomu, abyste mohli kruhové stupnice použít k vyhledávání objektů na obloze (obr. 13).

Německá paralaktická montáž má nastavení, někdy nazývané klín, které naklání polární osu montáže tak, aby směřovala k příslušnému nebeskému pólu (severnímu nebo jižnímu). Jakmile je provedeno polární ustavení montáže, je k udržení objektu ve středu zorného pole pouze potřeba otáčet montáž kolem polární osy. Neměňte polohu stojanu montáže ani nastavení zeměpisné šířky. Montáž již byla správně ustavena na vaši zeměpisnou polohu (tj. šířku) a veškeré další směřování teleskopu se provádí otáčením teleskopu podle polární (osa rektascenze - R.A.) a deklinační osy (obr. 14).

Problémem pro řadu začátečníků je pochopit, že polárně ustavená paralaktická montáž funguje jako azimutální montáž, která byla ustavena na nebeský pól. Klín naklání montáž v úhlu odpovídajícím zeměpisné šířce pozorovatele, a ta se tedy otáčí kolem roviny rovnoběžné s nebeským (a zemským) rovníkem. Ta je nyní jejím „horizontem“; ale pamatujte, že část tohoto nového horizontu je obvykle zakrytá Zemí. Tento nový „azimutální“ pohyb se nazývá rektascenze (R.A.) Kromě toho se montáž otáčí severně (+) a jižně (-) od nebeského rovníku směrem k nebeským pólům. Tato kladná nebo záporná „úhlová výška“ nad či pod nebeským rovníkem se nazývá deklinace (Dec.). Nyní uvažujme nasměrování teleskopu na západní nebo východní horizont. Je-li protiváha nasměrována na sever, lze teleskopem otáčet kolem deklinační osy od jednoho horizontu ke druhému v oblouku procházejícím severním nebeským pólem (je-li montáž polárně ustavena, bude severním nebeským pólem procházet každý deklinační oblouk). Jak vidíte, pokud je potřeba optický tubus nasměrovat k objektu severně nebo jižně

od tohoto oblouku, musí se zároveň otáčet kolem osy rektascenze. Nasměrování jinam než přímo na sever vyžaduje kombinaci poloh v osách deklinace i rektascenze.

Teleskopy s dlouhou ohniskovou vzdáleností mají často při nasměrování blízko zenitu „slepé místo“, neboť konec optického tubusu, na němž je umístěn okulár, naráží do ramen montáže. Tomu se dá předejít velmi opatrným posunutím tubusu uvnitř upínacích kroužků. Tuto operaci lze bezpečně provést, protože tubus míří téměř vertikálně, a jeho pohyb tedy nezpůsobí problém s vyvážením osy deklinace. Před pozorováním jiných oblastí oblohy je velmi důležité posunout tubus zpět do polohy vyvážení ve směru osy deklinace.

Dalším problémem může být i to, že se optický tubus často otáčí tak, že se okulár, hledáček a zaostřovací šrouby mohou nacházet v nepohodlných polohách. Okulár lze nastavit pootočením diagonálního zrcátka. Chcete-li však nastavit polohy hledáčku a zaostřovacích šroubů, uvolněte upínací kroužky, v nichž drží tubus teleskopu, a opatrně jím pootočte. Tento postup provádějte pouze tehdy, pokud se chystáte danou oblast pozorovat delší dobu. Je totiž příliš zdoluhavý na to, abyste jej opakovali pokaždé, když jen na krátkou dobu zabrousíte do nové oblasti.

Závěrem je vhodné se zmínit ještě o několika aspektech, které zajistí, abyste se během pozorování cítili pohodlně. Prvním z nich je nastavení výšky montáže nad zemí pomocí seřízení délky ramen stativu. Musíte posoudit výšku, do níž chcete umístit okulár, a pokud možno zvážit možnost sezení na pohodlné židli nebo stoličce. Velmi dlouhé optické tubusy musejí být ve vyšší poloze, jinak při pozorování objektů poblíž zenitu skončíte v přikrčené poloze nebo si budete muset lehnout na zem. Kratší optický tubus ale lze instalovat níže, takže není vystaven tak velkým vibracím v důsledku otřesů pocházejících z různých zdrojů, například působením větru. Tyto záležitosti je potřeba vzít do úvahy, než přikročíte k polárnímu ustavení montáže.

T-adaptér a nástavec

Při použití fotoaparátu připevněného k teleskopu může být k jeho zaostření potřeba adaptér. Některé dalekohledy s konstrukcí Makutsov-Cassegrain a refraktory jsou určeny k použití s diagonálními zrcátky, a potřebují tedy při práci s fotoaparátem delší ohniskovou vzdálenost. Toho lze dosáhnout připojením nástavce k okulárovému výtahu teleskopu a následně připojením fotoaparátu k nástavci pomocí T-adaptéru (obr. 15).

Specifikace

	Skyline PLUS 60T	Skyline PLUS 70T	Skyline PLUS 80S	Skyline PLUS 120S	Skyline PLUS 130S	Skyline PLUS 90 MAK	Skyline PLUS 105 MAK	Skyline PLUS 115S
Optická konstrukce	refraktor	refraktor	Newtonovský reflektor	Newtonovský reflektor	Newtonovský reflektor	Maksutovův-Cassegrainův	Maksutovův-Cassegrainův	Newtonovský reflektor
Materiál optiky	optické sklo s vícevrstvou povrchovou úpravou							
Apertura, mm	60	70	76	114	130	90	102	114
Ohnisková vzdálenost, mm	700	700	700	900	900	1250	1300	450
Nejvyšší praktické zvětšení, x	120	140	152	228	260	180	204	228
Světelnost	f/11,6	f/10	f/9	f/8	f/6,9	f/12,5	f/12,5	f/4
Materiál tubusu	kov							
Typ upevnění tubusu	svorky tubusu	kroužcích teleskopu	svorky tubusu	kroužcích teleskopu	kroužcích teleskopu	svorky tubusu	svorky tubusu	svorky tubusu
Montáž	EQ1	EQ1	EQ1	EQ1	EQ2	EQ1	EQ1	EQ1
Okulárový výtah	1,25"							
Stativ	hliník, 650-1200 mm	hliník, 650-1200 mm	hliník, 650-1200 mm	hliník, 650-1200 mm	hliník, 700-1270 mm	hliník, 710-1230 mm	hliník, 710-1230 mm	hliník, 710-1230 mm
Odkládací přihrádka pro příslušenství	+							
Pointační dalekohled	optický, 5x24	optický, 6x24	optický, 6x24	optický, 6x24	optický, 6x24	s červenou tečkou	s červenou tečkou	s červenou tečkou
Okuláry	4 mm, 12,5 mm, 20 mm	10 mm, 25 mm	10 mm, 25 mm	10 mm, 25 mm	10 mm, 25 mm	10 mm, 20 mm	10 mm, 20 mm	10 mm, 20 mm
Diagonální zrcátko	+	+	-	-	-	+	+	-
Barlowova čočka	-	+	+	+	+	-	-	-

Společnost Levenhuk si vyhrazuje právo provádět bez předchozího upozornění úpravy jakéhokoliv výrobku, případně zastavit jeho výrobu.

Péče a údržba

- **Nikdy, za žádných okolností, se tímto přístrojem bez speciálního filtru neříkejte přímo do slunce, jiného jasného světelného zdroje nebo laseru, neboť hrozí nebezpečí TRVALÉHO POŠKOZENÍ SÍTNICE a případně i OSLEPNUTÍ.**
- Při použití tohoto přístroje dětmi nebo osobami, které tento návod nečetly nebo s jeho obsahem nebyly plně srozuměny, přijměte nezbytná preventivní opatření.
- Z žádného důvodu se nepokoušejte přístroj rozebírat, a to ani za účelem vyčištění zrcadla. S opravami veškerého druhu se obraťte na své místní specializované servisní středisko.
- Přístroj chraňte před prudkými nárazy a nadměrným mechanickým namáháním.
- Nedotýkejte se svými prsty povrchů optických prvků. K vyčištění vnějších částí teleskopu používejte výhradně speciální čisticí ubrousky a speciální nástroje k čištění optiky dodávané společností Levenhuk.
- Přístroj ukládejte na suchém, chladném místě, mimo dosah nebezpečných kyselin nebo jiných chemikálií, topných těles, otevřeného ohně a jiných zdrojů vysokých teplot.
- Pokud teleskop nepoužíváte, zakryjte jeho čelní stranu prachovým víčkem. Tím zabráníte usazování prachu na povrchu zrcadla nebo čoček.
- **Děti by měly teleskop používat pouze pod dohledem dospělé osoby.**

Bezpečnostní pokyny týkající se baterií

- Vždy nakupujte baterie správné velikosti a typu, které jsou nejvhodnější pro zamýšlený účel.
- Při výměně vždy nahrazujte celou sadu baterií a dbejte na to, abyste nemíchali staré a nové baterie, případně baterie různých typů.
- Před instalací baterií vyčistěte kontakty na baterii i na přístroji.
- Ujistěte se, zda jsou baterie instalovány ve správné polaritě (+ resp. -).
- V případě, že zařízení nebudete delší dobu používat, vyjměte z něj baterie.
- Použité baterie včas vyměňujte.
- Baterie se nikdy nepokoušejte dobíjet, mohlo by dojít k úniku obsahu baterie, požáru nebo k explozi.
- Baterie nikdy nezkratujte, mohlo by to vést ke zvýšení teploty, úniku obsahu baterie nebo k explozi.
- Baterie se nikdy nepokoušejte oživit zahříváním.
- Po použití nezapomeňte přístroj vypnout.
- Baterie uchovávejte mimo dosah dětí, abyste předešli riziku spolknutí, vdechnutí nebo otravy.

Mezinárodní doživotní záruka Levenhuk

Na veškeré teleskopy, mikroskopy, triedry a další optické výrobky značky Levenhuk, s výjimkou příslušenství, se poskytuje **doživotní záruka** pokrývající vady materiálu a provedení. Doživotní záruka je záruka platná po celou dobu životnosti produktu na trhu. Na veškeré příslušenství značky Levenhuk se poskytuje záruka toho, že je dodáváno bez jakýchkoli vad materiálu a provedení, a to po dobu dvou let od data zakoupení v maloobchodní prodejně. Tato záruka vám v případě splnění všech záručních podmínek dává nárok na bezplatnou opravu nebo výměnu výrobku značky Levenhuk v libovolné zemi, v níž se nachází pobočka společnosti Levenhuk. Další informace - navštivte naše webové stránky: www.levenhuk.cz/zaruka/

VORSICHT! Schauen Sie mit dem Teleskop oder Sucherrohr nie - auch nicht kurzzeitig - ohne einen professionell hergestellten Sonnenfilter, der die Vorderseite des Instruments vollständig abdeckt, direkt in die Sonne. Erblindungsgefahr! Achten Sie darauf, dass das vordere Ende des Sucherrohrs mit Aluminiumfolie oder einem anderen nichttransparenten Material abgedeckt ist, um Beschädigungen an den internen Komponenten des Teleskops zu vermeiden. Kinder dürfen das Teleskop nur unter Aufsicht Erwachsener verwenden.

Alle Teile des Teleskops werden in einer Schachtel ausgeliefert. Packen Sie sie vorsichtig aus! Bewahren Sie die Original-Versandverpackung auf. Sollte später ein Transport des Teleskops an einen anderen Standort notwendig werden, trägt die Versandverpackung dazu bei, dass das Teleskop wohlbehalten ankommt. Sehen Sie sorgfältig in der Schachtel nach, da einige Teile klein sind. Ziehen Sie alle Schrauben fest an, um Durchbiegen und Taumelbewegungen zu vermeiden. Achten Sie jedoch auch darauf, das Gewinde nicht durch zu festes Anziehen zu überdrehen. Berühren Sie bei der Montage (und auch sonst) die Flächen der optischen Elemente nicht mit den Fingern. Die empfindliche Vergütung der optischen Flächen kann bei Berührung leicht Schaden nehmen. Entfernen Sie niemals die Linsen oder Spiegel aus ihrem Gehäuse – dies führt zu Garantieverlust.

Teleskop - optische Bauarten und Aufbau

Zu Levenhuk Skyline PLUS-Serie zählen moderne Teleskope, die vor allem für Einsteiger und ambitionierte Amateurastronomen geschaffen wurden. Reflektoren, also Spiegelteleskope, eignen sich insbesondere für Beobachtungen unseres Sonnensystems und lichtstarke Deep-Sky-Objekte (also Objekte außerhalb unseres Sonnensystems), während sich Maksutov-Cassegrain-Teleskope und Refraktoren, also Linsenteleskope, sehr gut zur Beobachtung von Planeten und Objekten auf der Erde eignen. Diese Anleitung wurde für unterschiedliche Maksutov-Cassegrain-Teleskope (Abbildung 1a), Reflektor-Teleskope (Abbildung 1b und 1d) und Refraktor-Teleskope (Abbildung 1c) auf Äquatorialmontierung angeschrieben. Machen Sie sich gründlich mit der Anleitung, den Hinweisen zum Montieren und Justieren Ihres Teleskopmodells vertraut, halten Sie sich sorgfältig an die Anleitungen.

Montage des Teleskops

- Lösen Sie langsam die Arretierungen an den Stativbeinen und ziehen Sie vorsichtig die unteren Beinabschnitte heraus. Ziehen Sie die Arretierungen wieder an, um die unteren Beinabschnitte zu fixieren. Spreizen Sie die Beine des Stativs und stellen Sie das Stativ auf.
- Justieren Sie die Höhe der einzelnen Stativbeine, um den Stativkopf korrekt zu nivellieren. Es kann sein, dass bei nivellierter Äquatorialmontierung nicht alle Stativbeine gleich lang sind.
- Platzieren Sie die Zubehörablage auf den Konsolen zwischen den Stativbeinen und schrauben Sie sie von unten mit Flügelschrauben fest. Setzen Sie die Äquatorialmontierung auf den Stativkopf.
- Drehen Sie die Azimut-Arretierung nach oben und schrauben Sie die Montierung mit dem Sterngriff unter dem Stativkopf fest auf das Stativ (Abbildung 2).
- Richten Sie die Montierung vertikal aus.
- Lösen Sie die Deklinations-Arretierung. Schwenken Sie die Montierung um 180° .
- Lösen Sie die Rektaszensions-Arretierung auf der anderen Seite. Schwenken Sie die Montierung um 180° .
- Lösen Sie die Höhenwinkel-Arretierung. Stellen Sie die Polhöhe entsprechend der geografischen Breite Ihres Standorts ein. Schwenken Sie die Montierung um 180° .
- Ziehen Sie die Arretierungen von Deklination und Rektaszension wieder fest (Abbildung 3).
- Schieben Sie die Gegengewichte in die Mitte der Gegengewichtsstange.
- Halten Sie die Gegengewichte mit einer Hand fest, schrauben Sie dabei die Gegengewichtstange in das Gewinde an der Montierung. Ziehen Sie die Kontermutter an der Gegengewichtstange an, bis alles fest sitzt.
- Bringen Sie den Feinabstimmungsregler am Schneckengetriebe an. Ziehen Sie die Sicherungsschrauben fest, um den Regler zu fixieren (Abbildung 4a).

Teleskoptubus mit Ringklemmen

- Lösen Sie die Rändelschrauben an den Rohrschellen, öffnen Sie die Scharniere und nehmen Sie die Rohrschellen vom Teleskop ab.
- Verwenden Sie einen Schraubenschlüssel, um die Rohrschellen mit den mitgelieferten Schrauben an der Montierung zu befestigen.
- Platzieren Sie den Teleskoptubus in den Ringen und wuchten Sie ihn aus.
- Schließen Sie die Scharniere um das Teleskop und ziehen Sie die Rändelschrauben wieder an. Nicht zu fest anziehen (Abbildung 4b).

Teleskoptubus ohne Ringklemmen

- Setzen Sie den Teleskoptubus auf die Auflageplatte, balancieren Sie den Tubus aus. Fixieren Sie den Teleskoptubus mit den mitgelieferten Rändelschrauben (Abbildung 4a).

Optisches Zubehör anbringen

Im Lieferumfang Ihres Teleskopes kann weiteres Zubehör enthalten sein - wie Okulare, Zenitspiegel oder -prisma oder eine Barlowlinse. Das Zubehör sollte in einer bestimmten Reihenfolge angebracht werden.

Maksutov-Cassegrain-Teleskope (Abbildung 5a) und Refraktoren (Abbildung 5c): Lösen Sie die Rändelschraube am Okularauszug. Setzen Sie den Zenitspiegel in den Okularauszug ein, fixieren Sie den Zenitspiegel durch Anziehen der Rändelschraube.

Reflektoren (Abbildung 5b): Lösen Sie die Rändelschraube am Okularauszug, nehmen Sie die Kunststoffkappe aus dem Okularauszug. Setzen Sie das gewünschte Okular ein, fixieren Sie das Okular durch Wiederanziehen der Rändelschraube. Wenn Sie eine Barlowlinse nutzen möchten, setzen Sie diese zwischen Okularauszug und Okular ein.

Rotpunktsucher - anbringen und ausrichten

Setzen Sie die Sucherrohr-Halterung in die Halterung am Teleskop ein und sichern Sie sie mit der Rändelschraube der Halterung (Abbildung 5a, 5b).

Der Leuchtpunktsucher ist ein nicht vergrößerndes Zeigeinstrument, das mit Hilfe eines beschichteten Glasfensters das Bild eines kleinen roten Punktes auf den Nachthimmel projiziert. Der Leuchtpunktsucher ist mit einem variablen Helligkeitsregler sowie Azimut- und Höhen-Stellknöpfen ausgestattet. Der Sucher weist zur Stromversorgung vorne unten eine 3-V-Lithiumbatterie auf. Um den Leuchtpunktsucher zu verwenden, Schauen Sie einfach mit beiden Augen durch das Visier und bewegen Sie das Teleskop, bis der rote Punkt über dem gewünschten Objekt liegt.

Wie alle Sucher muss auch der Leuchtpunktsucher zunächst korrekt am Teleskop ausgerichtet werden. Die Ausrichtung ist ein simpler Vorgang mit den Azimut- und Höhenwinkel-Stellknöpfen (Abbildung 6).

- Ziehen Sie den Batteriefachdeckel nach unten, um das Batteriefach zu öffnen, und entfernen Sie die runde Einschalt Sicherung aus dem Batteriefach. Legen Sie die Batterie ein und schließen Sie das Batteriefach wieder.
- Drehen Sie den Helligkeitsregler im Uhrzeigersinn, bis Sie ein Klicken hören, um den Leuchtpunktsucher einzuschalten. Drehen Sie den Regler weiter, um den Helligkeitspegel zu erhöhen.
- Stecken Sie ein schwach vergrößerndes Okular in den Okularauszug. Lokalisieren Sie ein helles Objekt und richten Sie das Teleskop auf das Objekt, so dass es sich in der Mitte des Sichtfelds befindet.
- Blicken Sie mit beiden Augen durch das Visier auf das Objekt. Wenn der rote Punkt auf dem Objekt liegt, ist der Leuchtpunktsucher perfekt ausgerichtet. Falls nicht, drehen Sie an den Azimut- und Höhenwinkel-Stellknöpfen, bis der rote Punkt über dem Objekt liegt.

Montage und Ausrichtung des Suchers (Optisches Sucherrohr)

Schrauben Sie die beiden Schrauben am hinteren Teil des Teleskoptubus heraus. Setzen Sie die Sucherrohr-Halterung auf die Löcher am Tubus. Verschrauben Sie die Sucherrohr-Halterung mit dem Tubus (Refraktor 7a, Reflektor 7b).

Optische Sucherrohre sind sehr nützliches Zubehör. Korrekt am Teleskop ausgerichtet, können Sie das Auffinden und Zentrieren von Objekten beschleunigen. Die Ausrichtung erfolgt am besten unter

freiem Himmel bei Tageslicht, wenn es einfacher ist, Objekte zu finden. Fokussieren Sie zunächst das Sucherrohr neu (falls erforderlich) (Abbildung 8).

Wählen Sie zum Ausrichten erneut ein mindestens 500 m entferntes Objekt und richten Sie das Teleskop auf das gewählte Objekt. Richten Sie das Teleskop so aus, dass sich das Objekt in der Mitte des Sichtfelds im Okular befindet. Prüfen Sie, ob das Objekt auch im Sucherrohr im Mittelpunkt des Fadenkreuzes liegt. Zentrieren Sie das Fadenkreuz des Suchers mit den drei Stellschrauben auf dem Objekt (Abbildung 9).

Fokussieren

Drehen Sie die Fokussierräder (Maksutov-Cassegrain 1a, Reflektor 1b und 1d, Refraktor 1c) langsam in die eine oder andere Richtung, bis das Bild im Okular scharf ist. Der Bildfokus muss wegen kleiner Schwankungen aufgrund von Temperaturänderungen, Durchbiegen usw. normalerweise nach einiger Zeit erneut feinjustiert werden. Wenn Sie ein Okular wechseln oder eine Barlowlinse hinzufügen oder wegnehmen, ist fast immer ein erneutes Fokussieren erforderlich.

Auswuchten des Teleskops

Ein Teleskop muss vor jeder Observation ausgewuchtet werden. Wenn das Teleskop ausgewuchtet ist, wird die Teleskopmontierung weniger belastet und es sind präzise Feinabstimmungsbewegungen möglich. Ein ausgewuchtetes Teleskop ist besonders wichtig, wenn Sie den optionalen Rektaszensionsantrieb zur Astrofotografie verwenden. Bringen Sie zunächst alles Zubehör (Okular, Kamera usw.) an, bevor Sie das Teleskop auswuchten. Vergewissern Sie sich vor dem Auswuchten des Teleskops außerdem davon, dass das Stativ im Gleichgewicht ist und sicher auf einer ebenen Oberfläche steht. Zur Astrofotografie richten Sie das Teleskop zunächst in die Richtung, in der Sie Fotos aufnehmen werden, bevor Sie es auswuchten.

Auswuchten um die Rektaszensionsachse

- Stellen Sie falls möglich für optimale Ergebnisse mit der Polhöhen-Stellschraube der Montierung einen Höhenwinkel zwischen 15° und 30° ein.
- Lösen Sie langsam die Rektaszensions- und Deklinations-Arretierungen. Schwenken Sie das Teleskop, bis sowohl der optische Tubus als auch die Gegengewichtsstange parallel zum Boden verlaufen und der Teleskoptubus sich seitlich von der Montierung befindet.
- Ziehen Sie die Deklinations-Arretierung fest.
- Finden Sie diejenige Position der Gegengewichte längs der Stange, an der sich das Teleskop im Gleichgewicht befindet und seine Position beibehält, wenn Sie es loslassen.
- Ziehen Sie die Schrauben an den Gegengewichten fest, um die Gegengewichte zu sichern.

Auswuchten um die Deklinationsachse

Bringen Sie vor dem Auswuchten des Teleskops um die Deklinationsachse alles Zubehör am Teleskop an. Wuchten Sie das Teleskop zunächst um die Rektaszensionsachse aus, bevor Sie mit dem Auswuchten um die Deklinationsachse beginnen. Stellen Sie falls möglich für optimale Ergebnisse mit der Polhöhen-Stellschraube der Montierung einen Höhenwinkel zwischen 60° und 75° ein.

- Lösen Sie die Rektaszensions-Arretierung und schwenken Sie um die Rektaszensionsachse, bis die Gegengewichtsstange horizontal verläuft. Ziehen Sie die Rektaszensions-Arretierung wieder an.
- Lösen Sie die Deklinations-Arretierung und schwenken Sie den Teleskoptubus so, dass er parallel zum Boden verläuft.
- Gewähren Sie dem Teleskop ein wenig Spiel und ermitteln Sie, in welche Richtung es sich zu drehen versucht. Lösen Sie die Rohrschellen des Teleskops und schieben Sie den Teleskoptubus in den Schellen vor oder zurück, bis er ausgewuchtet ist.
- Wenn das Teleskop bei horizontaler Ausgangsposition nicht mehr zu rotieren beginnt, befestigen Sie die Rohrschellen und ziehen Sie die Deklinations-Arretierung wieder an. Stellen Sie den Höhenwinkel der Montierung wieder auf die korrekte Polhöhe (geografische Breite) ein.

Bedienen der Montierung

Die Montierung verfügt über Regler für beide „konventionellen“ Richtungen im azimutalen System - Höhenwinkel (aufwärts/abwärts) und Azimut (links/rechts). Diese beiden Einstellungen eignen sich für große Änderungen der Beobachtungsrichtung und für terrestrische Beobachtungen. Zum Einstellen des Azimuts lösen Sie den Sterngriff unter dem Sockel der Montierung und drehen Sie das Gelenk der

Montierung um die Azimutachse. Zum Einstellen des gewünschten Höhenwinkels verwenden Sie die Polhöhschrauben.

Zusätzlich gibt es an der Äquatorialmontierung Bedienelemente für R. A. (Stundenachse) und Dec. (Deklinationsachse) für astronomische Beobachtungen nach Polarausrichtung. Lösen Sie die entsprechenden Arretierungen, um große Änderungen der Beobachtungsrichtung vorzunehmen. Verwenden Sie, nachdem beide Arretierungen wieder angezogen sind, zur Justierung die Feinabstimmungsregler. Die Montierung ist mit einer zusätzlichen Höhenwinkelskala ausgestattet. Sie erlaubt die Einstellung der Polhöhe an ihrem geografischen Standort (Abbildung 10).

Polhöhseneinstellung

Damit Sie mit dem Teleskop Objekte am Himmel nachverfolgen können, müssen Sie die Montierung am Himmelspol ausrichten. Sie müssen das Gelenk ankippen, so dass die Montierung zum nördlichen (oder südlichen) Himmelspol weist. In der nördlichen Hemisphäre ist dies einfach, da der helle Polarstern sehr nahe am nördlichen Himmelspol steht. Für die meisten visuellen Beobachtungen reicht eine einfache Ausrichtung am Polarstern ausreichend. Vergewissern Sie sich zunächst davon, dass die Äquatorialmontierung nivelliert und der Sucher am Teleskop ausgerichtet ist.

Informieren Sie sich über die geografische Breite Ihres Standorts. Sie können sie beispielsweise Straßenkarten entnehmen. Seitlich an der Montierung sehen Sie eine Skala, die von 0 bis 90° reicht. Lockern Sie das Polhöhsengelenk, indem Sie den Griff an der Skala gegen den Uhrzeigersinn drehen. Die Polhöhs-Stellschraube unter dem Gelenk übt Druck auf das Gelenk aus und ändert dadurch den Winkel. Drehen Sie die Schraube, bis der Zeiger auf der Polhöhsenskala die geografische Breite Ihres Standorts angibt (Abbildung 11).

Lösen Sie die Deklinations-Arretierung und schwenken Sie den Teleskoptubus, bis der Zeiger auf dem Teilkreis 90° anzeigt. Ziehen Sie die Deklinations-Arretierung wieder fest. Lösen Sie die Azimut-Arretierung und bewegen Sie die Montierung, bis die Rektaszensionsachse ungefähr zum Polarstern weist. Mit den beiden Azimut-Stellknöpfen über dem „N“ können Sie bei Bedarf den Azimut feinjustieren. Für eine genauere Ausrichtung blicken Sie durch das Sucherrohr und zentrieren Sie mit den Azimut- und Höhenwinkel-Stellknöpfen den Polarstern am Fadenkreuz (Abbildung 12).

Nach einer Weile werden Sie bemerken, dass Ihr Zielobjekt langsam nach Norden oder Süden abdriftet, je nach Lage des Himmelspols relativ zum Polarstern. Verwenden Sie nur die Rektaszensions-Feinabstimmung, um das Zielobjekt in der Mitte des Sichtfeldes zu halten.

Nachdem das Teleskop am Himmelspol ausgerichtet ist, sollten während der laufenden Observation Azimut und Höhenwinkel der Montierung nicht mehr verändert und das Stativ nicht bewegt werden. Objekte sollten ausschließlich durch Bewegungen um die Rektaszensionsachse und um die Deklinationsachse im Sichtfeld gehalten werden.

In der südlichen Hemisphäre müssen Sie die Montierung am südlichen Himmelspol ausrichten. Diesen müssen Sie anhand von Sternkonstellationen ausfindig machen, da sich in seiner Nähe leider kein heller Stern befindet. Ca. ein Grad vom südlichen Himmelspol entfernt liegt σ Octantis (Polaris Australis), er ist mit einer scheinbaren Helligkeit von lediglich 5,5 jedoch sehr lichtschwach. Um den südlichen Himmelspol zu lokalisieren, ziehen Sie eine Linie durch α und β Crucis (im Kreuz des Südens) und eine Linie, die senkrecht durch die Mitte der Verbindungslinie von α und β Centauri verläuft. Der südliche Himmelspol befindet sich ungefähr am Schnittpunkt der beiden Linien.

Nachführen von Himmelsobjekten

Bei ausgedehnten Beobachtungen scheinen astronomische Objekte langsam durch das Sichtfeld des Teleskops zu wandern. Bei korrekter Polhöhseneinstellung müssen Sie lediglich an der Rektaszensions-Feinabstimmung drehen, um Objekte auf ihrer Bahn nachzuführen. Sie können auch einen Rektaszensions-Motorantrieb verwenden, um die Erdrotation zu kompensieren und Himmelsobjekte automatisch nachzuführen. Ist das Objekt jedoch zu lichtschwach, können Sie auch die Teilkreise an der Äquatorialmontierung verwenden. Mit den Teilkreisen können Sie Himmelsobjekte anhand ihrer Himmelskoordinaten auffinden, die Sie zum Beispiel Sternkarten entnehmen können.

Die Skala am Rektaszensions-Teilkreis ist in Stunden von 1 bis 24 eingeteilt. Die kleinen Linien dazwischen stehen für 10-Minuten-Intervalle. Die obere Zahlenreihe gilt bei Beobachtungen in der

nördlichen Hemisphäre, die Zahlenreihe darunter bei Beobachtungen in der südlichen Hemisphäre.

Kalibrieren des Rektaszensions-Teilkreises: finden Sie zunächst am Himmel einen Stern mit bekannten Koordinaten. Gut geeignet ist etwa die Wega in der Leier mit einer scheinbaren Helligkeit von 0,0. Einer Sternkarte entnehmen wir, dass die Rektaszension der Wega 18 h 36 m beträgt.

Lösen Sie die Rektaszensions- und Deklinations-Arretierungen und stellen Sie das Teleskop so ein, dass die Wega im Sichtfeld des Okulars zentriert ist. Ziehen Sie die Rektaszensions- und Deklinations-Arretierungen an, um die Montierung wieder zu fixieren. Drehen Sie jetzt den Rektaszensions-Teilkreis auf die Position 18 h 36 m. Ab jetzt können Sie die Teilkreise benutzen, um Objekte am Himmel zu finden (Abbildung 13).

Bei einer Äquatorialmontierung, auch deutsche Montierung genannt, ist die Polachse schräggestellt und zeigt auf den Himmelspol (nördlicher (NHP) oder südlicher (SHP) Himmelspol). Bei korrekter PolhöhenEinstellung muss die Montierung nur um die Polachse gedreht werden, um ein stellares Objekt im Zentrum des Sichtfelds zu halten. Verändern Sie nicht den Höhenwinkel oder die Position des Sockels der Montierung. Nachdem Sie entsprechend Ihrer geografischen Breite die korrekte Polhöhe eingestellt haben, wird das Teleskop zum Auffinden von Himmelsobjekten nur noch um die Polachse (Rektaszensionsachse) und die Deklinationsachse gedreht (Abbildung 14).

Viele Anfänger haben Schwierigkeiten damit, zu erkennen, dass sich eine Äquatorialmontierung mit korrekter PolhöhenEinstellung wie eine Azimutalmontierung verhält, die an einem Himmelspol ausgerichtet ist. Die Schrägstellung der Montierung entspricht dem Breitengrad des Beobachters. Daher dreht sich die Montierung in einer Ebene, die parallel zum Himmelsäquator (und damit auch dem Erdäquator) ist. Dies ist jetzt der „Horizont“ des Teleskops, aber ein Teil dieses neuen Horizonts wird in der Regel von der Erde verdeckt. Diese Drehung in diesem „Horizont“ ist analog zum Azimut bei einer Azimutalmontierung und heißt „Rektaszension“ (R.A.). Außerdem kann die Montierung aus dem Himmelsäquator heraus nach Norden (+) und Süden (-) auf die Himmelspole zu gedreht werden. Diese positive oder negative „Höhen“-Winkelabweichung vom Himmelsäquator heißt „Deklination“ (Dec.).

Betrachten wir nun den Fall, dass das Teleskop auf den westlichen oder östlichen Horizont gerichtet ist. Wenn das Gegengewicht nach Norden weist, kann das Teleskop um die Deklinationsachse vom einen Horizont zum anderen umgelegt werden. Es folgt dabei einem Bogen, der durch den nördlichen Himmelspol verläuft. Soll der optische Tubus auf ein Objekt nördlich oder südlich dieses West-Ost-Bogens gerichtet werden, muss die Montierung auch um die Rektaszensionsachse gedreht werden. Im Allgemeinen wird, um das Teleskop in eine andere Richtung als exakt auf den Himmelspol zu richten, immer eine Kombination aus Rektaszensions- und Deklinationspositionen benötigt.

Teleskope mit großen Brennweiten haben in Zenitnähe häufig einen „Totpunkt“, weil das Okularende des optischen Tubus mit den Stativbeinen kollidiert. Wenn dies ein Problem darstellt, kann der Tubus vorsichtig in den Rohrschellen nach oben geschoben werden. Dies ist sicher, weil der Tubus fast vollständig vertikal steht und eine Verschiebung des Tubus in diesem Spezialfall kein Ungleichgewicht um die Deklinationsachse erzeugt. Es ist jedoch äußerst wichtig, dass Sie den Tubus zurück in seine Gleichgewichtsposition schieben, bevor Sie das Teleskop auf andere Himmelsbereiche richten.

Ein weiteres Problem ist, dass sich der optische Tubus oft so dreht, dass das Okular, das Sucherrohr und die Fokussierräder an wenig bequemen Positionen zu liegen kommen. Das Okular lässt sich durch Drehen des Diagonalspiegels anpassen. Die Positionen des Sucherrohrs und der Fokussierräder können Sie anpassen, indem Sie die Rohrschellen lösen, die den Teleskoptubus halten, und diesen vorsichtig drehen. Tun Sie dies jedoch nur, wenn Sie einen Himmelsbereich längere Zeit beobachten wollen, da die Prozedur zu umständlich ist, um sie bei kurzen Wechseln zu anderen Bereichen jedes Mal zu wiederholen.

Um ein bequemes Beobachten zu ermöglichen, ist schließlich noch die Höhe der Montierung über dem Boden zu beachten, die Sie durch Ausziehen oder Einfahren der Stativbeine anpassen können. Berücksichtigen Sie die Höhe, in der sich das Okular befinden soll, und planen Sie dabei falls möglich, auf einem bequemen Stuhl oder Hocker zu sitzen. Sehr lange optische Tuben müssen höher montiert werden, damit Sie bei der Beobachtung von Objekten in Zenitnähe nicht niederkauern oder sich auf den Boden legen müssen. Ein kurzer optischer Tubus kann dagegen niedriger montiert werden, was die Anfälligkeit für Schwingungen durch Wind o. ä. verringert. Sie sollten sich für eine Höhe der Montierung entscheiden, bevor Sie die PolhöhenEinstellung vornehmen.

Kameraadapter

Wenn Sie eine Kamera an Ihrem Teleskop anbringen möchten, benötigen Sie möglicherweise einen Adapter, um die Kamera fokussieren zu können. Einige Reflektoren benötigen einen Bewegungsspielraum, der größer ist, als der Okularauszug zulässt; einige Maksutov-Cassegrain-Teleskope und Refraktor-Teleskope sind zur Verwendung mit Diagonalspiegeln vorgesehen und benötigen daher bei Verwendung mit Kamera eine größere Brennweite. Bringen Sie dazu einfach eine Verlängerung an den Okularauszug des Teleskops an, und bringen Sie anschließend die Kamera mit einem T-Adapter an der Verlängerung an (Abbildung 15).

Technische Daten

	Skyline PLUS 60T	Skyline PLUS 70T	Skyline PLUS 80S	Skyline PLUS 120S	Skyline PLUS 130S	Skyline PLUS 90 MAK	Skyline PLUS 105 MAK	Skyline PLUS 115S
Optische Bauweise	Refraktor	Refraktor	Newton-Reflektor	Newton-Reflektor	Newton-Reflektor	Maksutov-Cassegrain	Maksutov-Cassegrain	Newton-Reflektor
Optisches Material	optisches Glas, vollflächig mehrfachvergütet							
Objektivlinsendurchmesser (Öffnung), mm	60	70	76	114	130	90	102	114
Brennweite, mm	700	700	700	900	900	1250	1300	450
Höchste praktische Vergrößerung, x	120	140	152	228	260	180	204	228
Brennweitenverhältnis	f/11,6	f/10	f/9	f/8	f/6,9	f/12,5	f/12,5	f/4
Tubusmaterial	Metall							
Tubusfixierung	Montageplatte	Rohrschellen	Montageplatte	Rohrschellen	Rohrschellen	Montageplatte	Montageplatte	Montageplatte
Montierung	EQ1	EQ1	EQ1	EQ1	EQ2	EQ1	EQ1	EQ1
Steckmaß des Okulars	1,25"							
Stativ	Aluminium, 650-1200 mm	Aluminium, 650-1200 mm	Aluminium, 650-1200 mm	Aluminium, 650-1200 mm	Aluminium, 700-1270 mm	Aluminium, 710-1230 mm	Aluminium, 710-1230 mm	Aluminium, 710-1230 mm
Zubehörablage	+							
Sucherrohr	optisch, 5x24	optisch, 6x24	optisch, 6x24	optisch, 6x24	optisch, 6x24	Leuchtpunkt-sucher	Leuchtpunkt-sucher	Leuchtpunkt-sucher
Okulare	4 mm, 12,5 mm, 20 mm	10 mm, 25 mm	10 mm, 25 mm	10 mm, 25 mm	10 mm, 25 mm	10 mm, 20 mm	10 mm, 20 mm	10 mm, 20 mm
Diagonalspiegel	+	+	-	-	-	+	+	-
Barlowlinse	-	+	+	+	+	-	-	-

Levenhuk behält sich das Recht vor, Produkte ohne vorherige Ankündigung zu modifizieren oder einzustellen.

Pflege und Wartung

- **Richten Sie das Instrument ohne Spezialfilter unter keinen Umständen direkt auf die Sonne, andere helle Lichtquellen oder Laserquellen. Es besteht die Gefahr DAUERHAFTER NETZZHAUTSCHÄDEN und ERBLINDUNGSGEFAHR.**
- Treffen Sie geeignete Vorsichtsmaßnahmen, wenn Kinder oder Menschen das Instrument benutzen, die diese Anleitung nicht gelesen bzw. verstanden haben.
- Versuchen Sie egal aus welchem Grunde nicht, das Instrument selbst auseinanderzubauen, auch nicht zum Reinigen des Spiegels. Wenden Sie sich für Reparaturen oder zur Reinigung an ein spezialisiertes Servicecenter vor Ort.
- Schützen Sie das Instrument vor plötzlichen Stößen und übermäßiger mechanischer Krafteinwirkung.

- Berühren Sie die optischen Flächen nicht mit den Fingern. Verwenden Sie zur äußerlichen Reinigung des Teleskops ausschließlich die speziellen Reinigungstücher und das spezielle Optik-Reinigungszubehör von Levenhuk.
- Lagern Sie das Instrument an einem trockenen, kühlen Ort, der frei von gefährlichen Säuren und anderen Chemikalien ist, und in ausreichendem Abstand zu Heizgeräten, offenem Feuer und anderen Hochtemperaturquellen. Das Instrument ist nicht für Dauerbetrieb ausgelegt.
- Decken Sie das vordere Ende des Teleskops stets mit der Staubschutzkappe ab, wenn es nicht in Verwendung ist. Sie verhindern dadurch, dass sich Staub auf dem Spiegel oder den Linsenflächen absetzen kann.
- **Kinder dürfen das Teleskop nur unter Aufsicht Erwachsener verwenden.**

Sicherheitshinweise zum Umgang mit Batterien

- Immer die richtige, für den beabsichtigten Einsatz am besten geeignete Batteriegröße und -art erwerben.
- Stets alle Batterien gleichzeitig ersetzen. Alte und neue Batterien oder Batterien verschiedenen Typs nicht mischen.
- Batteriekontakte und Kontakte am Instrument vor Installation der Batterien reinigen.
- Beim Einlegen der Batterien auf korrekte Polung (+ und -) achten.
- Batterien entnehmen, wenn das Instrument für einen längeren Zeitraum nicht benutzt werden soll.
- Verbrauchte Batterien umgehend entnehmen.
- Primärbatterien nicht wieder aufladen! Beim Aufladen von Primärbatterien können diese auslaufen; außerdem besteht Feuer- und Explosionsgefahr.
- Batterien nicht kurzschließen, um Hitzeentwicklung, Auslaufen oder Explosionen zu vermeiden.
- Batterien dürfen nicht zum Wiederbeleben erwärmt werden.
- Instrumente nach Verwendung ausschalten.
- Batterien für Kinder unzugänglich aufbewahren, um Verschlucken, Ersticken und Vergiftungen zu vermeiden.

Lebenslange internationale Garantie

Levenhuk garantiert für alle Teleskope, Mikroskope, Ferngläser und anderen optischen Erzeugnisse mit Ausnahme von Zubehör lebenslänglich die Freiheit von Material- und Herstellungsfehlern. Die **lebenslange** Garantie ist eine Garantie, die für die gesamte Lebensdauer des Produkts am Markt gilt. Für Levenhuk-Zubehör gewährleistet Levenhuk die Freiheit von Material- und Herstellungsfehlern innerhalb von **zwei Jahren** ab Kaufdatum. Die Garantie berechtigt in Ländern, in denen Levenhuk mit einer Niederlassung vertreten ist, zu Reparatur oder Austausch von Levenhuk-Produkten, sofern alle Garantiebedingungen erfüllt sind. Weitere Einzelheiten entnehmen Sie bitte unserer Website: www.levenhuk.de/garantie/

¡ATENCIÓN! Nunca mire directamente al sol, ni siquiera un momento, a través del telescopio o el buscador sin un filtro creado profesionalmente que cubra por completo la parte delantera del instrumento, ya que podría sufrir daños oculares permanentes. Para evitar dañar las partes internas del telescopio asegúrese de que el extremo delantero del buscador está cubierto por papel de aluminio u otro material no transparente. Los niños únicamente deben utilizar este telescopio bajo la supervisión de un adulto.

Todas las piezas del telescopio llegarán en una caja. Desempaquetelas con cuidado. Le recomendamos que conserve todo el embalaje original. Si el telescopio tuviese que enviarse a otro lugar, conservar el embalaje original asegurará que el telescopio supere el viaje intacto. Compruebe la caja cuidadosamente, ya que algunas piezas son pequeñas. Todos los tornillos deben apretarse firmemente para evitar que haya juego o se doblen, pero tenga cuidado de no apretarlos demasiado ya que podría pasarlos de rosca. Durante el montaje (y en cualquier otro momento), no toque la superficie de los elementos ópticos con los dedos. Las superficies ópticas tienen coberturas delicadas que se pueden dañar con facilidad si las toca. Nunca saque las lentes o los espejos interiores de su lugar o anulará la garantía del producto.

Sistema óptico y construcción del telescopio

La serie de telescopios Levenhuk Skyline PLUS es una gama de telescopios modernos para astrónomos principiantes y aficionados. Los reflectores son adecuados para estudiar el sistema solar y los objetos brillantes del cielo profundo, mientras que los telescopios Maksutov-Cassegrain y los refractores son adecuados para observaciones planetarias y para estudiar objetos terrestres.

Este manual de usuario es aplicable a varios telescopios Maksutov-Cassegrain (figura 1a), telescopios reflectores (figura 1b, 1d) y telescopios refractores (figura 1c) sobre monturas ecuatoriales. Lea atentamente el manual del usuario para encontrar la información sobre el montaje y ajuste de su modelo de telescopio, y siga cuidadosamente las instrucciones.

Montaje del telescopio

- Afloje con cuidado el mecanismo de bloqueo del trípode y saque la parte inferior de cada pata. Apriete el mecanismo de bloqueo para fijar las patas en su lugar. Separe las patas del trípode y póngalo de pie.
- Ajuste la altura de cada pata del trípode hasta que el cabezal esté bien nivelado. Las patas del trípode pueden tener longitudes distintas cuando la montura esté nivelada.
- Sitúe la bandeja de accesorios sobre el soporte y fíjala con los tornillos de mariposa desde abajo.
- Coloque la montura ecuatorial en el cabezal del trípode.
- Gira el mando de ajuste azimutal y aprieta el mando nudoso situado bajo el cabezal del trípode para fijar la montura al trípode (figura 2).
- Orienta la montura verticalmente.
- Afloja el mando de bloqueo de la declinación. Rota la montura 180°.
- Afloja el mando de bloqueo de AR situado en el lado opuesto. Rota la montura 180°.
- Afloja el mando de bloqueo de latitud. Ajusta el ángulo según la latitud de tu ubicación. Rota la montura 180°.
- Vuelve a apretar los mandos de bloqueo de la declinación y AR (figura 3).
- Desliza los contrapesos hasta la mitad de la barra de contrapesos.
- Sostén los contrapesos con una mano y atornilla la barra en el orificio con rosca de la montura. Aprieta la contratuerca en la barra de contrapesos hasta que quede bloqueada.
- Conecta el control de movimiento lento al mecanismo de tornillo sin fin. Aprieta los tornillos de bloqueo para fijar el control en su lugar (figura 4a).

Tubo del telescopio con abrazaderas de anillo

- Quita los aros de sujeción del telescopio abriendo los tornillos de mariposa y abriendo las bisagras.
- Con los tornillos que se incluyen, fija los aros de sujeción a la montura con una llave.
- Sitúa el tubo del telescopio entre los aros y equilíbralo.

- Cierra las bisagras alrededor del telescopio y vuelve a apretar los tornillos de mariposa. No los aprietes demasiado (figura 4b).

Tubo del telescopio sin abrazaderas de anillo

- Coloque el tubo del telescopio en el asiento y equilibre. Fije el tubo del telescopio con los elementos de fijación provistos (figura 4a).

Montaje de accesorios ópticos

El telescopio puede estar equipado con accesorios adicionales, como oculares, espejo diagonal o prisma o una lente Barlow. Los accesorios deben instalarse en un orden bien definido.

Telescopios Maksutov-Cassegrain (figura 5a) y telescopios refractores (figura 5c): Afloje el tornillo del enfocador. Inserte el espejo diagonal en el tubo del enfocador y vuelva a apretar el tornillo para mantener el espejo diagonal en su lugar. A continuación, inserte el ocular que desee en el espejo diagonal y fíjelo volviendo a apretar el tornillo. Si se necesita una lente Barlow, colóquela entre el enfocador y el ocular.

Reflectores (figura 5b): Afloje el tornillo del enfocador y quite la tapa de plástico del tubo del enfocador. Inserte el ocular seleccionado y asegúrelo volviendo a apretar el tornillo. Si se necesita una lente Barlow, instálala entre el enfocador y el ocular.

Buscador de punto rojo y alineación

Inserte el soporte del buscador en la fijación del tubo del telescopio y asegúrela con un tornillo de mariposa (figura 5a, 5b).

El buscador Red Dot es una herramienta de apuntado de ampliación cero, que incorpora una mira de vidrio revestido y superpone la imagen de un pequeño punto rojo en el cielo nocturno. El buscador Red Dot está equipado con un control de brillo variable, un regulador de ajustes azimutales y un regulador de ajustes de altitud. El buscador cuenta con una batería de litio de 3 voltios situada en la parte inferior delantera. Para usar el buscador Red Dot mire por el tubo y mueva el telescopio hasta que el punto rojo esté justo sobre el objeto. Siempre tenga ambos ojos abiertos en la observación.

Como todos los buscadores, el Red Dot debe alinearse con el telescopio antes del uso. Es un proceso sencillo en el que se utilizan los reguladores de ajustes azimutales y de altitud (figura 6).

- Abra el compartimento de la batería tirando de la tapa y quite el plástico de protección de la batería.
- Encienda el buscador Red Dot rotando el control de brillo en el sentido de las agujas del reloj hasta que oiga un clic. Siga rotando el control para aumentar el nivel de brillo.
- Inserte un ocular poco potente en el enfoque. Localice un objeto brillante y apunte con el telescopio hasta que el objeto esté en el centro del campo de visión.
- Con los dos ojos abiertos mire el objeto a través del tubo. Si el punto rojo está justo sobre el objeto, el buscador Red Dot está perfectamente alineado. Si no, ajuste los controles azimutales y de altitud hasta que el punto rojo esté sobre el objeto.

Montaje y alineación del buscador óptico

Desenrosca los dos tornillos de la parte trasera del tubo del telescopio. Coloca la base del buscador sobre los orificios del tubo. Bloquea la base del buscador en su sitio con los tornillos (refractor 7a, reflector 7b).

Los buscadores ópticos son unos accesorios muy útiles. Cuando se alinean correctamente con el telescopio, los objetos se pueden encontrar rápidamente y situar en el centro de la imagen. Gira el extremo del buscador para ajustar el enfoque (figura 8).

Para alinear el buscador, escoge un objeto distante que esté al menos a 500 metros y apunta el telescopio hacia el objeto. Ajusta el telescopio de manera que el objeto quede en el centro de la vista del ocular. Comprueba el buscador para ver si el objeto también queda centrado en los ejes. Usa los tres tornillos de ajuste para centrar el visor del buscador en el objeto (figura 9).

Enfoque

Rote lentamente los mandos de enfoque (Maksutov-Cassegrain 1a, reflector 1b y 1d, refractor 1c) bajo el mecanismo de enfoque en una dirección o en la otra hasta que la imagen del visor quede definida.

Normalmente hay que reenfocar la imagen con el tiempo debido a pequeñas variaciones causadas por cambios de temperatura, flexiones, etc. Reenfocar es necesario casi siempre cuando se cambia un ocular y se añade o se quita una lente de Barlow.

Equilibrado del telescopio

El telescopio debe equilibrarse antes de cada observación. El equilibrado reduce el estrés sobre la motura del telescopio y permite movimientos lentos de precisión. El equilibrado del telescopio es especialmente crucial cuando se usa un mecanismo de relojería opcional para astrofotografía. El telescopio debe equilibrarse tras haber instalado todos los accesorios (ocular, cámara, etc.). Antes de equilibrar su telescopio asegúrese de que el trípode está equilibrado y situado sobre una superficie estable. Para realizar fotografías, apunte con el telescopio en la dirección en la que desea hacer las fotos antes de realizar los pasos del equilibrado.

Equilibrado de AR

- Para lograr un mejor resultado, ajuste la latitud de la montura entre 15 y 30 grados si es posible usando el tornillo en T de ajuste de latitud. Suelte lentamente los bloqueos de AR y de declinación. Rote el telescopio hasta que tanto el tubo óptico como el contrapeso estén en horizontal con el suelo y el tubo del telescopio quede al lado de la montura.
- Apriete el bloqueo de la declinación.
- Mueva los contrapesos en la barra de contrapesos hasta que el telescopio esté equilibrado y se quede fijo cuando lo suelte.
- Apriete los tornillos del contrapeso para asegurar los contrapesos.

Equilibrado de declinación

Todos los accesorios deben instalarse en el telescopio antes de equilibrar el eje de declinación. El equilibrado de AR debe realizarse antes de proceder con el de declinación. Para lograr un mejor resultado, ajuste la latitud de la montura entre 60 y 75 grados si es posible.

- Suelte el bloqueo de AR y rote sobre el eje de AR hasta que la barra de contrapeso quede en horizontal. Apriete el bloqueo de AR.
- Suelte el bloqueo de declinación y rote el tubo del telescopio hasta que quede en paralelo con el suelo.
- Suelte lentamente el telescopio y determine en qué dirección gira. Afloje los aros de sujeción del tubo o los aros de sujeción del telescopio y deslice hacia delante o hacia atrás el tubo del telescopio hasta que esté equilibrado.
- Cuando el telescopio ya no gire desde su posición inicial en paralelo, apriete los aros de sujeción del tubo o los aros de sujeción del telescopio y el bloqueo de declinación. Restablezca la latitud según su latitud local.

Manejo de la montura

La montura tiene controles tanto de latitud convencional como de dirección de movimiento azimutal. Estos dos ajustes se recomiendan para grandes cambios de dirección y observaciones terrestres. Para ajustar el azimut afloje el mando grande que está bajo la base de la montura y gire el cabezal de la montura por el eje azimutal. Use los tornillos en T de ajuste de latitud para seleccionar la latitud requerida.

Además, la montura ecuatorial tiene RA (ángulo de la hora) y controles decimales para la observación astronómica con alineación polar. Afloje los bloqueos para hacer grandes cambios de dirección. Use los controles de movimiento lento para los ajustes finos tras haber cerrado ambos bloqueos. Se incluye una escala adicional para latitud. Eso permite la alineación polar en su latitud local (figura 10).

Ajuste polar

Para que el telescopio pueda seguir objetos en el cielo hay que alinear la montura. Esto implica inclinar el cabezal hasta que apunte al polo norte (o sur) celeste. Para las personas en el hemisferio norte esto es sencillo ya que la brillante Estrella Polar está muy cerca del polo norte celeste. Para las observaciones casuales es suficiente una alineación polar aproximada. Asegúrese de que la montura ecuatorial está nivelada y el buscador está alineado con el telescopio antes de empezar.

Busque su latitud en un mapa, los mapas de carretera son útiles para esto. Ahora mire el lateral del cabezal de la montura, ahí verá una escala que va de 0 a 90 grados. Afloje el anclaje de la montura rotando ligeramente el mango de bloqueo hacia la izquierda. Un tornillo de mariposa situado bajo el

cabezal de la montura empuja la placa de anclaje cambiando el ángulo. Gire el tornillo hasta que el indicador de la escala de latitud apunte la latitud de su lugar de observación (figura 11).

Afloje el bloqueo de declinación y rote el tubo del telescopio hasta que el indicador del aro de ajustes marque 90 grados. Vuelva a apretar el bloqueo de declinación. Afloje el bloqueo azimutal y mueva la montura de manera que el eje de AR apunte aproximadamente hacia la Estrella Polar. Use los dos controles azimutales sobre la "N" para realizar ajustes finos en el azimut si es necesario. Para realizar una alineación más precisa mire a través del buscador y centre la Estrella Polar en la cruz usando los controles azimutales y de latitud (figura 12).

Tras un tiempo notará que el objetivo se desplaza lentamente hacia el norte o el sur dependiendo de la dirección del polo relativo a la Estrella Polar. Para mantener el objetivo en el centro del visor gire únicamente el control de movimiento lento de AR. Cuando haya realizado la alineación polar no debe hacer más ajustes en el azimut y la latitud de la montura en esta observación. Tampoco debe mover el trípode. Solo deben realizarse movimientos en la AR y la declinación para mantener un objeto en el campo de visión.

En el hemisferio sur hay que alinear la montura con el polo sur celeste localizando su posición con los patrones de estrellas, sin la comodidad de una estrella brillante cercana. La estrella más cercana es la débil Sigma Octantis, de magnitud 5,5, que está a un grado de distancia. Dos conjuntos de indicadores que ayudan a localizar el polo sur celeste son α y β Crucis (en la Cruz del Sur) y un indicador en ángulo recto con una línea que conecta α y β Centauri.

Seguimiento de objetos celestes

Cuando se observan con un telescopio, los objetos astronómicos parecen moverse lentamente por el campo de visión del telescopio. Cuando la montura está correctamente alineada con la polar solo es necesario girar los controles de movimiento lento de AR para realizar el seguimiento de los objetos a medida que se desplazan por el campo. Se puede añadir un motor de AR para realizar un seguimiento automático de los objetos celestes y contrarrestar la rotación de la Tierra.

Si el objeto es muy débil puede que prefiera usar los círculos de ajustes de la montura ecuatorial. Los círculos de ajustes le permiten localizar objetos celestes cuyas coordenadas celestes se han conseguido en una carta estelar. Su telescopio debe estar alineado con la polar y el aro de ajustes de AR debe estar calibrado antes de usar los círculos de ajustes. El aro de ajustes de declinación se calibraron en la fábrica, así que no requieren más calibrado.

El aro de ajustes de AR del telescopio está graduado en horas, de 1 a 24, con pequeñas líneas entre ellas que representan incrementos de 10 minutos. El conjunto superior de números se aplica a las observaciones del hemisferio norte mientras que los números inferiores se aplican a las observaciones del hemisferio sur. Configuración (calibrado) del aro de ajuste de AR: Para ajustar el aro de Ascensión Recta debe encontrar una estrella en el campo de visión de coordenadas conocidas. Una buena opción es la estrella Vega de magnitud 0,0 en la constelación Lyra. Gracias a la carta astral sabemos que sus coordenadas de AR son 18 h 36 m. Afloje los bloqueos de AR y DEC de la montura y ajuste el telescopio de manera que Vega quede centrada en el campo de visión del ocular. Apriete los bloqueos de AR y DEC para fijar la montura en su sitio. Ahora gire el aro de ajustes de la AR hasta que marque 18 h 36 m. Ya está preparado para usar los aros de ajuste para buscar objetos en el cielo (figura 13).

Las monturas ecuatoriales alemanas tienen un ajuste, que a veces se conoce como cuña, que inclina el eje polar de la montura para que apunte al polo celeste apropiado (PNC o PSC). Una vez está alineada polarmente, la montura debe rotarse sobre el eje polar solo para mantener los objetos centrados. No reposiciones la base de la montura o cambies los ajustes de latitud. La montura ya se ha alineado correctamente para tu ubicación geográfica (latitud) y el resto de movimientos del telescopio debe hacerse rotando el tubo del telescopio sobre los ejes polar (AR) y de declinación (figura 14).

Un problema habitual para los principiantes es ver que una montura ecuatorial alineada polarmente actúa como una montura altazimutal alineada con un polo celeste. La cuña inclina la montura en un ángulo igual a la latitud del observador y por eso se mueve en un plano paralelo al ecuador celeste (y terrestre). Esto es ahora su "horizonte", pero recuerda que parte del nuevo horizonte suele estar bloqueada por la Tierra. Este nuevo movimiento azimutal se llama Ascensión Recta (AR). Además, la montura se mueve hacia el Norte (+) y el Sur (-) del ecuador celeste y hacia los polos celestes. Esta

“altitud” positiva o negativa desde el ecuador celeste se llama Declinación (DEC).

Ahora apunta con el telescopio hacia el horizonte al este o al oeste. Si el contrapeso apunta al norte, el telescopio se puede mover de un horizonte al otro sobre el eje de declinación en un arco que pasa por el Polo Norte Celeste (cualquier arco de declinación pasará por el PNC si la montura está alineada polarmente). Se ve que si el tubo óptico necesita apuntar a un objeto al norte o al sur de este arco, también deberá rotar sobre el eje de AR.

Apuntar en cualquier dirección otra que el norte requiere una combinación de AR y declinación. Los telescopios con grandes distancias focales tienen a menudo un punto ciego cuando apuntamos hacia el cénit porque el extremo del ocular del tubo óptico tropieza con las patas de la montura. Para evitarlo, el tubo se puede deslizar cuidadosamente dentro de los aros de sujeción. Esto se puede hacer de forma segura porque el tubo está apuntando de forma casi vertical, así que moverlo no supone un problema de equilibrio de declinación. Es muy importante volver a mover el tubo hasta la posición de equilibrio de declinación antes de observar otras áreas del cielo.

Algo que también puede suponer un problema es que el tubo óptico a menudo rota de manera que el ocular, el buscador y los mandos de enfoque quedan en posiciones incómodas. El espejo diagonal se puede rotar para ajustar el ocular. Sin embargo, para ajustar las posiciones del buscador y los mandos de enfoque, afloje los aros del tubo que sujetan el telescopio y gírelo con cuidado. Hágalo cuando vaya a estar observando una zona durante cierto tiempo ya que es incómodo repetirlo cada vez que quiera ver brevemente una zona.

Finalmente, es importante considerar varias cosas para asegurar su comodidad durante la observación. La primera es elegir la altura de la montura sobre el suelo ajustando las patas del trípode. Debe tener en cuenta la altura a la que desea que esté el ocular y, si es posible, planificar sentarse sobre una silla o taburete cómodos. Los tubos ópticos muy largos deben montarse a más altura para no acabar agachándose o tumbándose en el suelo cuando observe objetos cerca del cénit. Sin embargo, un tubo óptico más corto se puede montar bajo para que haya menos movimiento debido a fuentes de vibración, como el viento. Esto es algo que debe decidirse antes de realizar el proceso de alineación polar de la montura.

Adaptador de cámara

Para acoplar una cámara a su telescopio es posible que necesite un adaptador para enfocar la cámara. Algunos reflectores requieren un mayor rango de movimientos del que permite el mecanismo de enfoque y algunos telescopios Maksutov-Cassegrain y telescopios refractores están diseñados para su uso con espejos diagonales y por tanto necesitan una mayor distancia focal cuando se usan con la cámara. Para lograrlo, instale un extensor al sistema de enfoque del telescopio y fije la cámara con un adaptador T al extensor (figura 15).

Especificaciones

	Skyline PLUS 60T	Skyline PLUS 70T	Skyline PLUS 80S	Skyline PLUS 120S	Skyline PLUS 130S	Skyline PLUS 90 MAK	Skyline PLUS 105 MAK	Skyline PLUS 115S
Diseño óptico	refractor	refractor	reflector newtoniano	reflector newtoniano	reflector newtoniano	Maksutov-Cassegrain	Maksutov-Cassegrain	reflector newtoniano
Material de los elementos ópticos	vidrio óptico con revestimiento múltiple completo							
Apertura, mm	60	70	76	114	130	90	102	114
Distancia focal, mm	700	700	700	900	900	1250	1300	450
Potencia práctica máxima, x	120	140	152	228	260	180	204	228
Relación focal	f/11,6	f/10	f/9	f/8	f/6,9	f/12,5	f/12,5	f/4
Material del tubo	metal							
Tipo de fijación del tubo	conexión de la placa de fijación	los aros de sujeción	conexión de la placa de fijación	los aros de sujeción	los aros del tubo	conexión de la placa de fijación	conexión de la placa de fijación	conexión de la placa de fijación
Tipo de montura	EQ1	EQ1	EQ1	EQ1	EQ2	EQ1	EQ1	EQ1
Diámetro del tubo del ocular	1,25"							
Trípode	aluminio, 650-1200 mm	aluminio, 650-1200 mm	aluminio, 650-1200 mm	aluminio, 650-1200 mm	aluminio, 700-1270 mm	aluminio, 710-1230 mm	aluminio, 710-1230 mm	aluminio, 710-1230 mm
Bandeja de accesorios	+							
Buscador	óptico, 5x24	óptico, 6x24	óptico, 6x24	óptico, 6x24	óptico, 6x24	Red Dot	Red Dot	Red Dot
Oculares	4 mm, 12,5 mm, 20 mm	10 mm, 25 mm	10 mm, 25 mm	10 mm, 25 mm	10 mm, 25 mm	10 mm, 20 mm	10 mm, 20 mm	10 mm, 20 mm
Espejo diagonal	+	+	-	-	-	+	+	-
Lente de Barlow	-	+	+	+	+	-	-	-

A Levenhuk vállalat fenntartja a jogot, hogy bármely termékét előzetes értesítés nélkül módosítsa vagy kivonja a forgalomból.

Cuidado y mantenimiento

- **Nunca, bajo ninguna circunstancia, mire directamente al sol, a otra fuente de luz intensa o a un láser a través de este instrumento, ya que esto podría causar DAÑO PERMANENTE EN LA RETINA y CEGUERA.**
- Tome las precauciones necesarias si utiliza este instrumento acompañado de niños o de otras personas que no hayan leído o que no comprendan totalmente estas instrucciones.
- No intente desmontar el instrumento usted mismo bajo ningún concepto, ni siquiera para limpiar el espejo. Si necesita repararlo o limpiarlo, contacte con el servicio técnico especializado que corresponda a su zona.
- Proteja el instrumento de impactos súbitos y de fuerza mecánica excesiva.
- No toque las superficies ópticas con los dedos. Para limpiar el exterior del instrumento, utilice únicamente los paños y herramientas de limpieza especiales de Levenhuk.
- Guarde el instrumento en un lugar seco y fresco, alejado de ácidos peligrosos y otros productos químicos, radiadores, de fuego y de otras fuentes de altas temperaturas.
- Vuelva a colocar el guardapolvo sobre la parte delantera del telescopio cuando no lo use. Esto evita que se deposite polvo sobre la superficie del espejo o de la lente.
- **Los niños únicamente deben utilizar este telescopio bajo la supervisión de un adulto.**

Instrucciones de seguridad para las pilas

- Compre siempre las pilas del tamaño y grado indicado para el uso previsto.
- Reemplace siempre todas las pilas al mismo tiempo. No mezcle pilas viejas y nuevas, ni pilas de diferentes tipos.
- Limpie los contactos de las pilas y del instrumento antes de instalarlas.
- Asegúrese de instalar las pilas correctamente según su polaridad (+ y -).
- Quite las pilas si no va a utilizar el instrumento durante un periodo largo de tiempo.
- Retire lo antes posible las pilas agotadas.
- No intente nunca recargar pilas primarias (pilas de un solo uso) ya que podría provocar fugas, fuego o explosión.
- No cortocircuite nunca las pilas ya que podría aumentar su temperatura y podría provocar fugas o una explosión.
- Nunca caliente las pilas para intentar reavivarlas.
- Recuerde apagar el instrumento después de usarlo.
- Mantenga las pilas fuera del alcance de los niños para eliminar el riesgo de ingestión, asfixia o envenenamiento.
- Deseche las pilas usadas tal como lo indiquen las leyes de su país.

Garantía internacional de por vida Levenhuk

Todos los telescopios, microscopios, prismáticos y otros productos ópticos de Levenhuk, excepto los accesorios, cuentan con una garantía de por vida contra defectos de material y de mano de obra. La **garantía de por vida** es una garantía a lo largo de la vida del producto en el mercado. Todos los accesorios Levenhuk están garantizados contra defectos de material y de mano de obra durante dos años a partir de la fecha de compra en el minorista. La garantía incluye la reparación o sustitución gratuita del producto Levenhuk en cualquier país en el que haya una oficina Levenhuk si se reúnen todas las condiciones de la garantía. Para más detalles visite nuestra página web: www.levenhuk.es/garantia/

VIGYÁZAT! Soha ne nézzen közvetlenül a Napba - még egy pillanatra sem - teleszkópján vagy keresőtávcsövén keresztül olyan professzionális napszűrő nélkül, ami teljesen lefedi a műszer elejét, különben az maradandó szemkárosodást okozhat. A teleszkóp belső részei sérülésének elkerülése végett győződjön meg róla, hogy a keresőteleszkóp elülső része le van fedve alufóliával vagy egyéb, nem átlátszó anyaggal. A gyermekek a teleszkópot csak felnőtt felügyelete mellett használhatják.

A teleszkóp minden alkatrésze ugyanabban a dobozban érkezik. Óvatosan csomagolja ki. Javasoljuk, hogy tartsa meg az eredeti tartódobozt. Abban az esetben, ha a teleszkópot másik helyre kell szállítani, a teleszkóp sértetlen átszállítását az erre a célra leginkább megfelelő tartódobozban lehet biztosítani. Alaposan ellenőrizze a dobozt, mivel kis alkatrészek is vannak benne. A meghajlás és a lötyögés megakadályozása érdekében minden egyes csavart szoroson húzzon meg, de ne húzza túl azokat, mert így a csavarok akár el is nyíródhatnak. Az összeállítás során (ezt bármikor érvényes), ne érintse az optikai elemeket az ujjával. Az optikai elemek felszíne finom bevonattal rendelkezik, és ez érintés hatására könnyen megsérülhet. Soha ne vegye ki a foglalatból a lencsét, máskülönben a termékre vonatkozó garancia teljes mértékben érvényét veszíti.

A teleszkóp optikai rendszere és felépítése

A Levenhuk Skyline PLUS belépő szintű és amatőr csillagászok számára készült modern teleszkópokat tartalmazó sorozat. A reflektorok használhatók a naprendszer és a fényes mélyég-objektumok tanulmányozására, míg a Maksutov-Cassegrain és refraktor teleszkópok bolygó megfigyelésekhez és földi objektumok tanulmányozásához megfelelőek. Ez az útmutató számos ekvatoriális állványos Maksutov-Cassegrain teleszkóp (1a. ábra), reflektor (1b. és 1d. ábra) és refraktor teleszkóphoz használható. Olvassa el alaposan a használati útmutatót a teleszkópja összeszereléséről és beállításáról, és gondosan kövesse az előírásokat.

A teleszkóp összeállítása

- Lassan lazítsa meg a háromlábú állvány szorítógombjait és óvatosan húzza ki a háromlábú állvány lábainak alsó szakaszát. Húzza meg a csavarokat, hogy megtartsa a lábakat a megfelelő helyen. Húzza szét a háromlábú állvány lábait, hogy a háromlábú állvány függőlegesen álljon.
- Állítsa be a háromlábú állvány lábainak magasságát, hogy a háromlábú állvány fejrészét vízszintes helyzetbe állítsa. Ne feledje, hogy előfordulhat, hogy a háromlábú állvány lábai nem azonos hosszúságúak az állvány vízszintes helyzetében.
- Helyezze a tartozéktartó tálcát a tartókonzol tetejére, és rögzítse azt alulról a kézzel állítható csavarokkal. Az ekvatoriális állványt szerelje fel a háromlábú állvány fejrészére.
- Fordítsa fel az azimut állító gombot, és húzza meg a bütykös gombot a háromlábú állvány fejrésze alatt az állvány háromlábú állványhoz rögzítése érdekében (2. ábra).
- Állítsa függőlegesre az állványt.
- Lazítsa meg a döntés szorítógombját. Forgassa el az állványt 180°-kal.
- Lazítsa meg az ellentétes oldalon lévő R.A. szorítógombot. Forgassa el az állványt 180°-kal.
- Lazítsa meg a szélességi szorítógombot. Állítsa be a szöveget a tartózkodási helye szélessége szerint. Forgassa el az állványt 180°-kal.
- Húzza meg újra a döntési és R.A. szorítógombokat (3. ábra).
- Csúsztassa el a nehezékeket félútig az ellensúly rúdján.
- Egy kézzel tartsa meg az nehezékeket, és csavarozza be az ellensúly rúdját az állványon található menetes lyukba. Húzza meg a záróanyát az ellenzék rúdján, amíg az a helyére nem rögzül.
- Szerelje fel a lassú-mozgás vezérlést a csigakerekes szerkezethez. Húzza meg a rögzítő csavarokat a vezérlés helyére rögzítése érdekében (4a. ábra).

Teleszkóptubus gyűrűszorítókkal

- A szárnyas csavarok kicsavarásával és a pántok kinyitásával távolítsa el a gyűrűszorítókat a teleszkópról.
- A mellékelt csavarok és csavarkulcs segítségével rögzítse a gyűrűszorítókat az állványhoz.
- Helyezze a teleszkóp tubusát a gyűrűk közé és egyensúlyozza ki.

- Zárja be a teleszkóp körül található pántokat és húzza meg újra a szárnyas csavarokat. Ne húzza túl őket (4b. ábra).

Teleszkóptubus gyűrűszorítók nélkül

- Helyezze a teleszkóp tubusát a nyeregre és egyensúlyozza ki. Rögzítse a teleszkóp tubusát a mellékelt szorítógombokkal (4a. ábra).

Optikai tartozékszerelvény

A teleszkópjához további tartozékok használhatók, például szemlencsék, diagonális tükör vagy prizma, vagy Barlow-lencsék. A tartozékokat előre meghatározott sorrend szerint kell összeszerelni.

Maksutov-Cassegrain teleszkópok (5a. ábra) és refraktor teleszkópok (5a. ábra): Lazítsa meg a fókuszállító kézzel állítható csavarját. Illessze be diagonális tükröt a fókuszállító tubusba és húzza meg ismét a kézzel állítható csavart, hogy megtartsa a diagonális tükröt a helyén. Ezután illessze be a kívánt szemlencsét a diagonális tükörbe, és rögzítse azt a kézzel állítható csavar ismételt meghúzásával. Ha Barlow-lencsére van szükség, azt a fókuszállító és a szemlencse közé kell beszerelni.

Reflektorok (5b. ábra): Lazítsa meg a fókuszállító pillangócsavarját, és vegye le a fókuszállító tubusáról a műanyag sapkát. Helyezze be a kiválasztott szemlencsét, és rögzítse a kézzel állítható csavar ismételt meghúzásával. Ha Barlow-lencsére van szükség, azt a fókuszállító és a szemlencse közé kell beszerelni.

Vörösponos keresőtávcső összeállítása és beállítása

Illessze a keresőtávcső tartókonzolját a teleszkóptubuson lévő tartóba, majd rögzítse azt a kézzel állítható szorítócsavarral (5a, 5b. ábra).

A vörösponos kereső egy nulla nagyítású mutatóeszköz, amely bevonatolt üveglakot használ, hogy a kis piros pont képét az éjszakai égboltra helyezze. A vörösponos kereső egy változtatható fényerő-szabályozóval, azimut szabályozógombbal és magassági szabályozó gombbal van ellátva. A kereső 3 Voltos lítium elemmel működik, amely az elülső rész alatt található. A vörösponos kereső használatához egyszerűen nézzen bele a tubusba és addig mozgassa a teleszkópot, amíg a vörös pont az objektumra nem kerül. Mindkét szemét tartsa nyitva megfigyelés közben.

A vörösponos keresőtávcsövet, a többi keresőtávcsőhöz hasonlóan, használat előtt megfelelően be kell állítani a teleszkóppal. Ez egy egyszerű eljárás, amelyet az azimut és a magasságállító gombokkal végezhet el (6. ábra).

- Nyissa fel az elemtartó rekeszt a fedél lehúzásával, és vegye le a szállításhoz használt műanyag burkolatot az elemről.
- Kapcsolja be a vörösponos keresőt a változtatható fényerő-szabályozó óramutató járásával megegyező irányba forgatásával, amíg egy kattantást nem hall. A fényerő szintjének növeléséhez forgassa tovább a vezérlőgombot.
- Helyezzen egy kis teljesítményű szemlencsét a fókuszállítóba. Irányozzon be egy fényes objektumot, és állítsa úgy a teleszkópot, hogy az objektum a látómező közepére kerüljön.
- Mindkét szemét nyitva tartva nézzen át a tubuson az objektumra. Ha a vörös pont az objektumon van, akkor a vörösponos kereső tökéletesen van beállítva. Amennyiben nem, forgassa el az azimut és a magassági szabályozó gombot, amíg a vörös pont az objektumra nem kerül.

Optikai keresőtávcső összeállítása és beállítása

Csavarjon ki két csavart a teleszkóp tubus hátsó részén. Helyezze a keresőtávcső talpazatát a tubus furatai fölé. A csavarok meghúzásával rögzítse a keresőtávcső talpazatát. (refraktor 7a, reflektor 7b).

Az optikai keresőtávcsövek nagyon hasznos tartozékok. Ha megfelelően egy vonalba vannak állítva a teleszkóppal, az objektumok gyorsan megkereshetők és a nézet középpontjába állíthatók. Forgassa befelé és kifelé a teleszkóp végét a fókusz beállításához. (8. ábra).

A keresőteleszkóp beigazításához válasszon egy távoli objektumot, amely legalább 500 méter távolságra helyezkedik el, és irányítsa rá a teleszkópot. Állítsa be a teleszkópot úgy, hogy az objektum a szemlencse látómezőjének közepén helyezkedjen el. Nézzon bele a keresőtávcsőbe és ellenőrizze, hogy az objektum a hajszálkeresztben is központi helyzetben van-e. Használja a három beállítócsavart, hogy központosítsa a keresőtávcső hajszálkeresztjét az objektumon. (9. ábra).

Fókuszálás

Lassan forgassa a fókuszállító gombot (Maksutov-Cassegrain 1a, reflektor 1b és 1d, refraktor 1c) az egyik irányba egészen addig, amíg a szemlencsén keresztül érzékelt kép élessé nem válik. A képet időnként finoman újra fókuszálni kell a hőmérséklet változása, az elhajlás vagy egyéb hatások miatt. Az újrafókuszálásra szinte minden alkalommal szükség van, amikor szemlencsét cserél, vagy a Barlow-lencsét használja (beteszi vagy kiveszi a keresőteleszkópból).

A teleszkóp kiegyensúlyozása

A teleszkópot ki kell egyensúlyozni minden megfigyelés előtt. A kiegyensúlyozás csökkenti a teleszkópállványra nehezedő súlyt, és lehetővé teszi a pontos, lassú mozgásokat. A kiegyensúlyozott teleszkóp kifejezetten fontos, ha óraszerkezet használatával szeretne asztrofotózást végezni. A teleszkópot minden tartozék (szemlencse, kamera stb.) felszerelése után ki kell egyensúlyozni. A teleszkóp kiegyensúlyozása előtt ellenőrizze, hogy a háromlábú állvány egyensúlyban van-e és stabil felületen áll-e. Fényképezés esetén állítsa a teleszkópot abba az irányba, ahol képeket szeretne készíteni, és csak utána kezdje el a kiegyensúlyozást.

R.A. kiegyensúlyozás

- A legjobb eredmények érdekében lehetőség szerint állítsa az állvány magasságát 15° és 30° közé a magasságállító T-csavarral. Lassan oldja ki az R.A. és a döntés szorítógombját. Forgassa el a teleszkópot, amíg az optikai tubus és az ellensúly rúdja párhuzamos nem lesz a talajjal, és a teleszkóp tubusa az állvány oldalára nem kerül.
- Húzza meg a döntés szorítógombját.
- Mozgassa az nehezekeket az ellensúly rúdján, amíg a teleszkóp egyensúlyba nem kerül és stabil nem marad akkor is, ha elengedi.
- Húzza meg a nehezék csavarjait a nehezékek rögzítéséhez.

Döntés kiegyensúlyozása

Minden tartozékot az R.A. kiegyensúlyozása előtt kell felszerelni, és az R.A. kiegyensúlyozását a döntés kiegyensúlyozását megelőzően kell elvégezni. A legjobb eredmények érdekében lehetőség szerint állítsa az állvány magasságát 60° és 75° közé.

- Lazítsa ki az R.A. szorítógombot és forgassa körbe a rektaszcenziós tengelyt, így az ellensúly rúdja vízszintes helyzetbe kerül. Húzza meg az R.A. szorítógombot.
- Lazítsa ki a döntés szorítógombját, és forgassa el a teleszkóp tubusát, amíg az párhuzamos nem lesz a talajjal.
- Lassan oldja ki a teleszkópot, és határozza meg, melyik irányba forogjon. Lazítsa meg a tubus szorítóit vagy teleszkóp gyűrűszorítóit, és csúsztassa a teleszkóp tubusát előre vagy hátra a gyűrűk között, míg az egyensúlyba nem kerül.
- Ha a teleszkóp már nem forog el a párhuzamos kezdő pozícióból, húzza meg újra a tubus szorítóit vagy teleszkóp gyűrűszorítóit és a döntés szorítógombját. Állítsa be a magassági tengelyt a helyi szélességre.

Az állvány kezelése

Az állvány hagyományos magassági állítással is működtethető (fel-le) és azimut (jobbra-balra) irányba is állítható. Ezek a beállítási módok nagy irányváltásokhoz és földi megfigyeléshez ajánlottak. Az azimut beállításához lazítsa meg a nagy gombot az állvány alapzata alatt, és forgassa az állvány fejrészét az azimut tengely körül. A magasságállító T-csavarak segítségével állítsa be a kívánt magasságot.

Ezen kívül az ekvatoriális állvány R.A. (óraszög) és döntésvezérléssel is rendelkezik a pólusokhoz állított csillagászati megfigyeléshez. Lazítsa meg a szorítógombokat nagy irányváltoztatások esetén. Finombeállításához használja a lassú-mozgás vezérlést, miután a szorítógombokat már megszorította. A magassági tengelyen található még egy mérőskála. Ez lehetővé teszi a poláris beállítást a helyi szélességéhez képest (10. ábra).

Poláris beállítás

Ahhoz, hogy követni tudja az objektumokat az égen a teleszkópjával, állítania kell az állványon. Ez azt jelenti, hogy meg kell döntenie a fejrészt, hogy az az északi (vagy déli) égi pólusra mutasson. Az északi féltekén élőknek ez könnyebb, mivel a Polaris nevű fényes csillag nagyon közel van az északi égi pólushoz. Alkalmi megfigyeléshez a durva poláris beállítás megfelelő. Ehhez előbb győződjön meg róla, hogy az ekvatoriális állvány vízszintes, és a keresőtávcsövet a teleszkóphoz igazította.

Nézze meg a szélességét egy térképen, az autós térképek megfelelőek erre a célra. Ha az állvány fejrészének oldalát megnézi, látni fog egy 0-90°-os mérőskálát. Lazítsa meg az állvány reteszét úgy, hogy a rögzítőkart az óramutató járásával ellentétes irányba forgatja kissé. Az állvány fejrésze alatt található szárnyas csavar benyomja a reteszelő lemezt, ezáltal módosítja a szöget. Forgassa el a csavart, amíg a szélesség mérőskáláján lévő mutató a megfigyelés szerinti hely szélességéhez nem áll (11. ábra).

Lazítsa meg a döntés szorítógombját, és forgassa el a teleszkóp tubusát, amíg a mutató a beállító gyűrűn 90° értékre nem áll. Húzza meg újra a döntés szorítógombját. Lazítsa meg az azimut szorítógombot, és állítsa úgy az állványt, hogy a rektaszncenziós tengely nagyjából a Polaris-ra mutasson. Szükség esetén használja a két azimut beállító gombot az „N” felett az azimut finombeállításához. A még pontosabb beállítás érdekében nézzen bele a keresőtávcsőbe és állítsa a Polaris-t a hajszálkereszt közepére az azimut és a szélességállító gombok segítségével (12. ábra).

Egy idő után azt fogja észrevenni, hogy a cél lassan elsodródik észak vagy dél irányába a pólus Polaris-hoz viszonyított irányától függően. Ahhoz, hogy a célt a nézet közepén tartsa, csak az R.A. lassú-mozgás vezérlést forgassa.

Ha a teleszkópot polárisan beállította, akkor nem szükséges az állvány azimut és szélesség beállításán módosítani a megfigyelés alatt, és a háromlábú állványt sem kell mozgatni. Kizárólag az R.A. és döntési tengelyt szabad mozgatni, hogy az objektum a látómezőben maradjon.

A déli féltekén az állványt a déli pólushoz kell igazítani a csillagképekhez képest történő beállítással, mivel nincs egy közeli fényes csillag, amihez tartani lehetne. A legközelebbi csillag az 5,5 magnitúdójú Sigma Octantis, amely egy foknyi távolságra van. A déli pólus helyének meghatározását két mutató segíti: az α és β Crucis (a déli keresztben), valamint az α és β Centauri-t összekötő vonalra merőleges mutató.

Égitestek követése

Ha teleszkópon keresztül nézi, a csillagászati objektumok úgy tűnik, hogy lassan mozognak a teleszkóp látómezőjén keresztül. Ha az állványt megfelelően beállítja az adott pólushoz, csak az R.A. lassú-mozgás vezérlést kell forgatnia az objektumok követéséhez a látómezőn keresztül. Az égitestek automatikus követéséhez R.A. motoros meghajtást szerelhet fel, hogy ellensúlyozza a Föld forgását. Ha az objektum túl halvány, akkor használhatja a beállító gyűrűket az ekvatoriális állványon. A beállító gyűrűk lehetővé teszik az égitestek helyének meghatározását, amelyek égi koordinátáit megtalálhatja a csillagtérképeken.

A teleszkóp R.A. beállító gyűrűje órák szerint van beskálázva 1 és 24 között, a kis vonalak pedig a 10 perces emelkedéseket mutatják. A felső számok az északi féltekén végzett megfigyelésekre, míg az alsó számok a déli féltekén végzett megfigyelésekre vonatkoznak.

Az R.A. beállító gyűrű beállítása (kalibrálása): a Rektaszncenziós gyűrű beállításához először keressen egy csillagot a látómezőben, amelynek ismeri a koordinátáit. Például egy jó választás a 0,0 magnitúdójú Vega csillag a Lant csillagképben. A csillagtérképből tudjuk, hogy a Vega R.A. koordinátái 18 ó 36 perc.

Lazítsa meg az R.A. és döntés szorítógombját az állványon és állítsa be a teleszkópot úgy, hogy a Vega a szemlencse látómezőjének közepére essen. Az állvány helyére rögzítéséhez húzza meg az R.A. és döntés szorítógombjait. Most forgassa el az R.A. beállító gyűrűt 18 óra 36 perc értékig. Most már használhatja a beállító gyűrűket, hogy megtalálja objektumokat az égen (13. ábra).

A német ekvatoriális állványnak van egy olyan beállítása (amelyet éknek is neveznek), amely megdönti az állvány poláris tengelyét, hogy az a megfelelő égi pólusra (északi vagy déli pólusra) mutasson. Ha az állványt polárisan beállította, el kell forgatni a poláris tengely mentén, hogy az objektum középen maradjon. Ne állítsa át az állvány talapzatát, vagy ne módosítsa a szélességi beállítást. Az állvány már megfelelően be van igazítva a földrajzi helyzetéhez (pl.: a szélességhez), és minden fennmaradó teleszkóp-igazítás elvégezhető a teleszkóp tubusának poláris (R.A.) és döntési tengely körüli elforgatásával (14. ábra).

Sok kezdő számára problémát jelent felismerni, hogy egy polárisan beigazított ekvatoriális állvány úgy viselkedik mint egy alt-azimut állvány, amelyet egy égi pólushoz állítottak be. Az ék megdönti az állványt a megfigyelő szélességével megegyező szögben, ezért az égi (és földi) egyenlítővel párhuzamos sík körül forog. Ez most a „horizontja”; de ne feledje, hogy az új horizont egy részét általában a Föld

blokkolja. Ezt az új „azimut” mozgást hívják Rektaszcenzióknak (R.A.). Ezen kívül az állvány forog észak (+) és dél (-) irányába az égi egyenlítőtől az égi pólusok felé. Ez a plusz vagy mínusz „magasság” az égi egyenlítőtől számítva a Döntés (Dec.).

Ezt vegye figyelembe a teleszkóp nyugati vagy keleti horizontra irányításakor. Ha a nehezek észak felé mutat, a teleszkóp elforgatható egyik horizonttól egy másik felé a döntési tengelyen keresztül egy olyan ívben, amely áthalad az északi póluson (minden döntési ív áthalad az északi póluson, ha az állvány polárisan van beállítva). Látható, hogy ha az optikai tubust az ív északi vagy déli objektumára kell irányítani, akkor el kell forgatni a rektaszcenziós tengely körül is.

Az északi iránytól eltérő irányba való beállítás az R.A. és a döntési pozíciók kombinációját igényli.

A nagy fókusztávolságú teleszkópoknak gyakran van „vakfoltjuk” a zenit közelében, mivel az optikai tubus szemlencse vége beleütközik az állvány lábaiba. Ennek megelőzése érdekében a tubust nagyon óvatosan felfelé lehet csúsztatni a gyűrűszorítóknak. Ez biztonságosan megtehető, mivel a tubus szinte függőlegesen áll, ezért a mozgatása nem okoz döntéssel kapcsolatos egyensúlyi problémát. Nagyon fontos a tubust kiegyensúlyozott döntési helyzetbe állítani, mielőtt másik égrészletet figyelne meg.

Még problémát okozhat, hogy az optikai tubus gyakran úgy forog, hogy a szemlencse keresőtávcsöve és a fókuszállító gombok kényelmetlenül használható pozícióba kerülnek. A diagonális tükör elforgatható a szemlencse beállításához. A keresőtávcső és fókuszállító gombok helyzetének beállításához lazítsa meg a tubus gyűrűit, miközben tartja a teleszkóp tubusát, és óvatosan forgassa el azt. Ez akkor ajánlott, ha egy területet csak egy ideig figyel meg, mivel kényelmetlen lehet minden alkalommal megismételni a műveletet, ha nem sokkal később áttér egy másik területre.

Végül van még néhány dolog, amit érdemes ellenőrizni, hogy kényelmes legyen a megfigyelés. Az első, az állvány magasságának beállítása a talaj felett a háromlábú állvány lábainak beállításával. Vegye figyelembe, hogy a szemlencsének milyen magasan kell lennie, és lehetőség szerint azt is, hogy egy kényelmes széken vagy sámlin szeretne ülni. Nagyon hosszú optikai tubusokat magasabbra kell szerelni, ellenkező esetben le kell hajolnia vagy le kell feküdnie a földre, ha a zenit közelében lévő objektumokat szeretne megfigyelni. De a rövid optikai tubust viszont alacsonyabbra érdemes szerelni a vibrációs források, például a szél okozta mozgás csökkentése érdekében. Ezeket át kell gondolni, mielőtt elkezdi az állvány poláris beállítását.

Kamera-adapter

Egy kamera távcsőhöz történő csatlakoztatásához szüksége lehet egy adapterre, hogy a kamerát fókuszbá állítsa. Bizonyos Maksutov-Cassegrain teleszkópok és refraktor teleszkópok diagonális tükörrel történő használatra lettek tervezve, és így hosszabb fókusztávolságot igényelnek, ha fényképezőgépet használ. Ennek eléréséhez egyszerűen csatlakoztasson egy hosszabbítót a teleszkóp fókuszállítójához, és csatlakoztassa a kamerát egy T-adapterrel a hosszabbítóhoz (15. ábra).

Műszaki paraméterek

	Skyline PLUS 60T	Skyline PLUS 70T	Skyline PLUS 80S	Skyline PLUS 120S	Skyline PLUS 130S	Skyline PLUS 90 MAK	Skyline PLUS 105 MAK	Skyline PLUS 115S
Optikai kialakítás	refraktor	refraktor	Newton-i reflektor	Newton-i reflektor	Newton-i reflektor	Maksutov-Cassegrain	Maksutov-Cassegrain	Newton-i reflektor
Optika anyaga	optikai üveg teljesen és több rétegben bevonatolt							
Rekesznyílás, mm	60	70	76	114	130	90	102	114
Fókusz távolság, mm	700	700	700	900	900	1250	1300	450
Legnagyobb gyakorlati nagyítás, x	120	140	152	228	260	180	204	228
Fókuszarány	f/11,6	f/10	f/9	f/8	f/6,9	f/12,5	f/12,5	f/4
Tubus anyaga	fém							
Tubus rögzítési módja	rögzítő lemezzel	teleszkóp gyűrűszorítóit	rögzítő lemezzel	teleszkóp gyűrűszorítóit	teleszkóp gyűrűszorítóit	rögzítő lemezzel	rögzítő lemezzel	rögzítő lemezzel
Háromlábú állvány	EQ1	EQ1	EQ1	EQ1	EQ2	EQ1	EQ1	EQ1
Fókusz-állító	1,25"							
Háromlábú állvány	alumínium, 650-1200 mm	alumínium, 650-1200 mm	alumínium, 650-1200 mm	alumínium, 650-1200 mm	alumínium, 700-1270 mm	alumínium, 710-1230 mm	alumínium, 710-1230 mm	alumínium, 710-1230 mm
Tartozék tartó tálca	+							
Keresőtávcső	optikai, 5x24	optikai, 6x24	optikai, 6x24	optikai, 6x24	optikai, 6x24	Vörös folt	Vörös folt	Vörös folt
Szemlencsék	4 mm, 12,5 mm, 20 mm	10 mm, 25 mm	10 mm, 25 mm	10 mm, 25 mm	10 mm, 25 mm	10 mm, 20 mm	10 mm, 20 mm	10 mm, 20 mm
Diagonális tükör	+	+	-	-	-	+	+	-
Barlow-lencse	-	+	+	+	+	-	-	-

A gyártó fenntartja magának a jogot a termék kínálat és a műszaki paraméterek előzetes értesítés nélkül történő módosítására.

Ápolás és karbantartás

- **Speciális szűrő hiányában soha, semmilyen körülmények között ne nézzen közvetlenül a Napba, vagy egyéb, nagyon erős fényforrásba vagy lézersugárba az eszközön keresztül, mert ez MARADANDÓ KÁROSODÁST OKOZ A RETINÁJÁBAN ÉS MEG IS VAKULHAT.**
- Legyen kellően óvatos, ha gyermekekkel vagy olyan személyekkel együtt használja az eszközt, akik nem olvasták vagy nem teljesen értették meg az előbbieken felsorolt utasításokat.
- Bármi legyen is az ok, semmiképpen ne kísérelje meg szétszerelni az eszközt, ide értve a tükör megtisztítását is. Ha javításra vagy tisztításra szorul az eszköz, akkor keresse fel az erre a célra specializálódott helyi szolgáltatóközpontot.
- Óvja az eszközt a hirtelen behatásoktól és a hosszabb ideig tartó mechanikai erőktől.
- Az optikai elemek felületéhez soha ne érjen az ujjával. Az eszköz külső megtisztításához használja a Levenhuk által erre a célra gyártott tisztítókendőt és optikai tisztító eszközöket.
- Száraz, hűvös helyen tárolja az eszközt, veszélyes savaktól és egyéb kémiai anyagoktól elkülönítetten, hősugárzóktól, nyílt lángtól és egyéb, magas hőmérsékletet leadni képes forrásoktól távol.
- Minden esetben tegye vissza a porvédő kupakot a teleszkóp elülső végére amikor az nincs használatban. Ezzel megakadályozhatja, hogy por rakódjon le a tükrökre vagy a lencsék felületére.
- **A gyermekek a teleszkópot csak felnőtt felügyelete mellett használhatják.**

Az elemekkel kapcsolatos biztonsági intézkedések

- Mindig a felhasználásnak legmegfelelőbb méretű és fokozatú elemet vásárolja meg.
- Elemcsere során mindig az összes elemet egyszerre cserélje ki; ne keverje a régi elemeket a frissekkel, valamint a különböző típusú elemeket se keverje egymással össze.
- Az elemek behelyezése előtt tisztítsa meg az elemek és az eszköz egymással érintkező részeit.
- Győződjön meg róla, hogy az elemek a pólusokat tekintve is helyesen kerülnek az eszközbe (+ és -).
- Amennyiben az eszközt hosszabb ideig nem használja, akkor távolítsa el az elemeket.
- A lemerült elemeket azonnal távolítsa el.
- Soha ne kísérelje meg újratölteni az egyszer használatos elemeket, mivel ezzel szivárgást, tüzet vagy robbanást idézhet elő.
- Soha ne zárja rövidre az elemeket, mivel így azok erősen felmelegedhetnek, szivárogni kezhetnek vagy felrobbanhatnak.
- Az elemek élettartamának megnöveléséhez soha ne kísérelje meg felmelegíteni azokat.
- Ne szerelje szét az elemeket.
- Használat után ne felejtse el kikapcsolni az eszközt.
- Az elemeket tartsa gyermekektől távol, megelőzve ezzel a lenyelés, fulladás és mérgezés veszélyét.
- A használt elemeket az Ön országában érvényben lévő jogszabályoknak megfelelően adhatja le.

A Levenhuk nemzetközi, élettartamra szóló szavatossága

A Levenhuk vállalat a kiegészítők kivételével az összes Levenhuk gyártmányú teleszkóphoz, mikroszkóphoz, kétszemes távcsőhöz és egyéb optikai termékhez élettartamra szóló szavatosságot nyújt az anyaghibák és/vagy a gyártási hibák vonatkozásában. Az élettartamra szóló szavatosság a termék piaci forgalmazási időszakának a végéig érvényes. A Levenhuk-kiegészítőkhöz a Levenhuk-vállalat a kiskereskedelmi vásárlás napjától számított **két évig** érvényes szavatosságot nyújt az anyaghibák és/vagy a gyártási hibák vonatkozásában. Ha minden szavatossági feltétel teljesül, akkor a szavatosság értelmében bármely olyan országban kérheted a Levenhuk termék díjmentes javíttatását vagy cseréjét, ahol a Levenhuk vállalat fiókirodát üzemeltet. További részletekért látogasson el weboldalunkra: www.levenhuk.hu/garancia/

ATTENZIONE! Non guardare mai (nemmeno per un istante) il sole direttamente attraverso il telescopio o il mirino senza un filtro solare di fattura professionale che copra completamente la parte anteriore dello strumento. In caso contrario, esiste il rischio di danni permanenti all'occhio. Per evitare di danneggiare le parti interne del telescopio, assicurarsi che l'estremità anteriore del mirino sia coperta con foglio di alluminio o con altro materiale non trasparente. I bambini possono utilizzare il telescopio soltanto con la supervisione di un adulto.

Tutte le parti del telescopio vengono consegnate in un'unica scatola. Disimballare con cautela. Conservare l'imballaggio di spedizione originale: sarà necessario in caso di invio del telescopio al centro di assistenza. Verificare con attenzione il contenuto della scatola, in quanto alcune parti sono di piccole dimensioni. Tutte le viti devono essere fissate con fermezza per evitare flessioni od oscillazioni; tuttavia, assicurarsi di non stringerle in modo eccessivo, poiché ciò potrebbe danneggiare le filettature. Non toccare le superfici degli elementi ottici durante il montaggio (né, in generale, in qualsiasi altro momento). Le superfici ottiche presentano rivestimenti delicati che si danneggiano facilmente in caso di contatto. Non rimuovere mai le lenti dai rispettivi alloggiamenti, o la garanzia del prodotto risulterebbe annullata.

Sistema ottico del telescopio e montaggio

Levenhuk Skyline PLUS è una serie di telescopi moderni, adatta ai principianti e agli appassionati di astronomia. I telescopi riflettori sono adatti allo studio del sistema solare e ai corpi più luminosi del cielo profondo, mentre i telescopi Maksutov-Cassegrain e telescopi rifrattori sono utili sia per le osservazioni planetarie che per lo studio di oggetti terrestri.

Il presente manuale utente si applica a vari telescopi Maksutov-Cassegrain (fig. 1a), riflettori (fig. 1b, 1d) e rifrattori (fig. 1c) su montatura equatoriale. Prima di iniziare, leggere con attenzione il manuale e seguire attentamente le istruzioni per l'assemblaggio e la regolazione del modello di telescopio scelto.

Assemblaggio del telescopio

- Allentare gradualmente le manopole di blocco del treppiede ed estrarre con delicatezza la sezione inferiore di ogni gamba del treppiede. Serrare le viti per mantenere le gambe in posizione. Allargare le gambe del treppiede per farlo rimanere stabile.
- Regolare l'altezza di ognuna delle gambe fino a livellare il treppiede. Notare che le gambe del treppiede potrebbero dover essere regolate ad altezze diverse per livellare la montatura.
- Posizionare il vassoio porta-accessori sul supporto e assicurarlo dal basso con le viti a testa alettata. Inserire la montatura equatoriale sulla testa del treppiede.
- Ruotare la manopola per la regolazione dell'azimut e serrare la manopola zigrinata sotto alla testa del treppiede per assicurare la montatura al treppiede (fig. 2).
- Orientare la montatura in verticale.
- Allentare la manopola di blocco Dec. Ruotare la montatura di 180°.
- Allentare la manopola di blocco AR posizionata sul lato opposto. Ruotare la montatura di 180°.
- Allentare la manopola di blocco della latitudine. Fissare l'angolo a seconda della latitudine locale. Ruotare la montatura di 180°.
- Serrare nuovamente le manopole di blocco Dec. e AR (fig. 3).
- Far scorrere il contrappeso fino a metà della barra.
- Tenere il contrappeso con una mano, inserire la barra nel foro filettato sulla montatura e avvitare. Serrare il dado di blocco sulla barra del contrappeso finché non è fissata.
- Inserire l'estremità della manopola di regolazione nel meccanismo della vite senza fine. Serrare le viti di blocco per fissare la manopola in posizione (fig 4a).

Tubo del telescopio con anelli di supporto

- Rimuovere gli anelli di supporto dal telescopio allentando le viti con testa alettata e aprendone i cardini.
- Usando i bulloni in dotazione, fissare gli anelli di supporto alla montatura con una chiave inglese.
- Posizionare il tubo del telescopio tra gli anelli e bilanciarlo.

- Chiudere i cardini attorno al telescopio e serrare nuovamente le viti a testa alettata. Non stringere troppo (fig. 4b).

Tubo del telescopio senza anelli di supporto

- Posizionare il tubo del telescopio sulla piastra e bilanciarlo. Fissare il tubo del telescopio con le manopole di blocco in dotazione (fig. 4a).

Assemblaggio accessori ottici

Il telescopio scelto può essere equipaggiato con accessori aggiuntivi, come oculari, diagonali a specchio o a prisma oppure una lente di Barlow. Tali accessori devono essere installati in un ordine ben definito.

Telescopi Maksutov-Cassegrain (fig. 5a): Allentare la vite a testa alettata del focheggiatore. Inserire il diagonale a specchio nel tubo del focheggiatore e serrare nuovamente la vite a testa alettata per fissare il diagonale in posizione. A questo punto, inserire l'oculare desiderato nel diagonale a specchio e assicurarlo serrando la vite a testa alettata. Se è necessaria una lente di Barlow, installarla tra il focheggiatore e l'oculare.

Riflettori (fig. 5b) e rifrattori (fig. 5c): Allentare la vite a testa alettata del focheggiatore e togliere il tappo di plastica dal tubo del focheggiatore. Inserire l'oculare scelto e fissarlo serrando nuovamente la vite a testa alettata. Se è necessaria una lente di Barlow, installarla tra il focheggiatore e l'oculare.

Assemblaggio e allineamento del cercatore ottico a punto rosso

Inserire la staffa del cercatore nel supporto sul tubo del telescopio e fissare il cercatore con una vite a galletto (fig. 5a, 5b).

Il cercatore a punto rosso è uno strumento di puntamento a ingrandimento nullo che usa una finestrella di vetro anti riflesso per sovrapporre un piccolo punto rosso all'immagine del cielo notturno. Il cercatore a punto rosso è dotato di un controllo di luminosità variabile, una manopola per la regolazione dell'azimuth e una per la regolazione dell'altezza. Il cercatore è alimentato da una batteria al litio da 3 volt, posizionata sotto la parte anteriore. Per usare il cercatore a punto rosso, basta semplicemente osservare attraverso il tubo con la finestrella e muovere il telescopio finché il punto rosso non si sovrappone all'oggetto cercato. Assicurarsi di tenere entrambi gli occhi aperti durante l'osservazione.

Come tutti i cercatori, anche il cercatore a punto rosso deve essere allineato in modo corretto con il telescopio prima dell'uso. Si tratta di un procedimento semplice, da eseguire con le manopole di aggiustamento dell'azimuth e dell'altezza (fig. 6).

- Aprire lo scomparto batteria tirando il coperchio verso il basso e rimuovere la protezione in plastica dalla batteria.
- Accendere il cercatore a punto rosso ruotando in senso orario il controllo della luminosità finché non si sente un clic. Continuare a ruotare la manopola di controllo per aumentare il livello di luminosità.
- Inserire un oculare a bassa potenza nel focheggiatore. Localizzare un oggetto luminoso e puntare il telescopio in modo che tale oggetto sia al centro del campo visivo.
- Con entrambi gli occhi aperti, osservare l'oggetto attraverso il tubo con la finestrella. Se il punto rosso si sovrappone all'oggetto, allora il cercatore a punto rosso è allineato perfettamente. Altrimenti, ruotare le manopole di regolazione di azimuth e altezza finché il punto rosso non si sovrappone all'oggetto.

Assemblaggio e allineamento del cercatore ottico

Sfilare le due viti dal fondo del tubo del telescopio. Posizionare la base del cercatore sui fori del tubo. Fissare la base del cercatore in posizione serrando le viti (rifrattore 7a, riflettore 7b).

Il cercatore ottico è un accessorio molto utile. Quando è allineato correttamente con il telescopio, consente di localizzare velocemente i corpi celesti e di portarli al centro del campo visivo. Ruota l'estremità del cercatore per regolare il fuoco (fig. 8).

Per allineare il cercatore, scegli un oggetto distante almeno 500 m e punta il telescopio su di esso. Regolare il telescopio in modo che l'oggetto sia al centro del campo visivo dell'oculare. Controllare se l'oggetto è anche al centro del mirino del cercatore. Utilizzare le viti di regolazione per centrare il mirino del cercatore sull'oggetto (fig. 9).

Messa a fuoco

Ruotare lentamente le manopole di messa a fuoco (Maksutov-Cassegrain 1a, riflettore 1b e 1d, rifrattori 1c) in una direzione o nell'altra fino a ottenere un'immagine nitida nell'oculare. Generalmente la messa a fuoco dell'immagine deve essere ripetuta dopo un certo tempo, a causa per esempio di piccole variazioni provocate da cambiamenti della temperatura, flessioni e così via. La messa a fuoco deve quasi sempre essere ripetuta quando si sostituisce un oculare o quando si aggiunge o rimuove la lente di Barlow.

Bilanciamento del telescopio

È necessario bilanciare il telescopio prima di ogni sessione di osservazione. Il bilanciamento riduce lo stress sulla montatura del telescopio e consente movimenti precisi dei comandi di regolazione fine. Avere un telescopio bilanciato è fondamentale per l'utilizzo del motore di inseguimento opzionale per la fotografia astronomica. Il telescopio va bilanciato dopo l'installazione di tutti gli accessori (oculare, fotocamera, ecc.). Prima del bilanciamento, assicurarsi che il treppiede sia ben in equilibrio e poggi su una superficie stabile. Per l'uso fotografico, puntare già il telescopio nella direzione in cui si vorrà scattare prima di eseguire il bilanciamento.

Bilanciamento in AR

- Per risultati ottimali, regolare l'altezza della montatura tra i 15° e i 30°, se possibile, utilizzando la vite con testa a martello di regolazione altezza. Sbloccare lentamente le manopole di blocco Dec. e AR. Ruotare il telescopio fino a portare il tubo ottico e la barra del contrappeso paralleli al terreno, il tubo del telescopio si troverà a lato della montatura.
- Serrare la manopola di blocco della Dec.
- Muovere il contrappeso lungo la barra finché il telescopio non è bilanciato e rimane fermo senza bisogno di essere sorretto.
- Serrare le viti del contrappeso per bloccarlo.

Bilanciamento in Dec.

Prima di procedere al bilanciamento in AR è necessario che tutti gli accessori siano installati sul telescopio, il bilanciamento in AR deve essere effettuato prima di procedere con quello in Dec. Per risultati ottimali, regolare l'altezza della montatura tra i 60° e i 75°, se possibile.

- Aprire la manopola di blocco AR e ruotare attorno all'asse di AR fino a portare la barra del contrappeso in posizione orizzontale. Serrare la manopola di blocco della AR.
- Allentare la manopola di blocco della Dec. e ruotare il tubo del telescopio fino a portarlo parallelo all'orizzonte.
- Togliere lentamente le mani dal tubo del telescopio e determinare in quale direzione ruota. Allentare i morsetti o gli anelli di supporto e far scorrere il telescopio avanti o indietro, fino a raggiungere la posizione di equilibrio.
- Quando il telescopio rimarrà nella posizione parallela di partenza senza più ruotare, serrare nuovamente i morsetti o gli anelli di supporto e la manopola di blocco Dec. Impostare nuovamente l'asse dell'altezza al valore della latitudine locale.

Uso della montatura

La montatura consente di controllare entrambe le direzioni di moto convenzionali: l'altezza (su-giù) e l'azimut (destra-sinistra). La regolazione di questi due parametri è consigliata in caso di grandi cambiamenti di direzione e per le osservazioni terrestri. Per regolare l'azimut, allentare la grossa manopola sotto la base della montatura e ruotare la testa della montatura attorno all'asse azimutale. Usare le viti con testa a martello per la regolazione dell'altezza fino al valore scelto.

Inoltre, la montatura equatoriale è dotata di controlli per la AR (angolo orario) e per la Dec., necessari per le osservazioni con allineamento polare. Allentare le manopole di blocco per effettuare grandi variazioni di direzione. Utilizzare i controlli di regolazione fine per gli aggiustamenti di precisione, dopo aver serrato entrambe le manopole di blocco. È presente una scala aggiuntiva per l'asse dell'altezza, in modo da eseguire l'allineamento polare alla latitudine locale (fig. 10).

Allineamento polare

Per poter inseguire i corpi celesti, è necessario allineare correttamente la montatura del telescopio, ossia inclinarne la testa verso l'alto, puntando verso il polo nord (o sud) celeste. Si tratta di un'operazione piuttosto semplice per chi si trova nell'emisfero boreale, dato che Polaris è vicinissima al polo nord celeste. Per delle osservazioni occasionali è più che sufficiente un allineamento polare approssimativo. Prima di procedere, accertarsi che la montatura equatoriale sia in bolla e che il cercatore sia allineato al telescopio.

Cercare la propria latitudine su una mappa, anche una mappa stradale può servire allo scopo. Sul lato della testa della montatura, individuare una scala che si estende da 0° a 90° . Allentare il blocco della montatura, ruotando la leva di blocco in senso antiorario. Sotto alla testa della montatura è posizionata una vite a testa alettata che ne spinge la base, in modo da cambiare l'angolo di inclinazione. Ruotare la vite fino a quando l'indicatore sulla scala della latitudine non coincide con la latitudine locale (fig. 11).

Allentare la manopola di blocco della Dec. e ruotare il tubo del telescopio fino a portare l'indicatore del cerchio graduato sui 90° . Serrare nuovamente la manopola di blocco della Dec. Allentare la manopola di blocco dell'azimut e muovere la montatura in modo che l'asse di AR punti in direzione di Polaris. Se necessario, usare le due manopole sopra alla lettera "N" per la regolazione fine dell'azimut. Per un allineamento più preciso, guardare nel cercatore e centrare Polaris nel mirino, usando le manopole di regolazione di azimut e latitudine (fig. 12).

Con il passare del tempo, sarà evidente che il corpo celeste osservato si sarà spostato lentamente verso nord o verso sud, a seconda della direzione del polo celeste rispetto a Polaris. Per mantenere il corpo celeste osservato al centro nel campo visivo, ruotare solamente la manopola di regolazione fine della AR.

Dopo aver allineato il telescopio ad un polo, non si dovrebbero effettuare ulteriori regolazioni dell'azimut o della latitudine della montatura durante la sessione di osservazione, né si dovrebbe muovere il treppiede. Gli unici movimenti necessari per mantenere il corpo celeste nel campo visivo sono quelli lungo gli assi Dec. e AR.

Nell'emisfero australe è possibile allineare la montatura al PSC individuando la sua posizione grazie alle costellazioni, senza la comodità di una stella luminosa vicina al polo celeste. La stella più prossima è la debole Sigma Octantis, di magnitudine 5,5, a circa un grado di distanza angolare. Per localizzare il PSC è possibile usare l'intersezione di due rette: quella che unisce α e β Crucis (nella costellazione della Croce del Sud) e la retta perpendicolare a quella che unisce α e β Centauri.

Inseguimento dei corpi celesti

Durante l'osservazione tramite telescopio, i corpi celesti appaiono in lento movimento all'interno del campo visivo. Quando la montatura è allineata correttamente al polo, è sufficiente ruotare la manopola di regolazione fine della AR per inseguire i corpi celesti in moto apparente nel campo visivo. È possibile aggiungere un motore elettrico all'asse della AR per l'inseguimento automatico dei corpi celesti, compensando la rotazione terrestre. Se l'oggetto che si vuole osservare è troppo poco luminoso, è consigliato l'uso dei cerchi graduati sulla montatura equatoriale. I cerchi graduati consentono di individuare la posizione dei corpi celesti a partire dalle coordinate riportate su un atlante celeste.

La scala sul cerchio graduato della AR si misura in ore, da 1 a 24, ogni tacca rappresenta un incremento di 10 minuti. I numeri in alto si riferiscono a osservazioni nell'emisfero boreale, quelli in basso alle osservazioni nell'emisfero australe.

Impostazione (calibrazione) dei cerchi graduati: per impostare il cerchio graduato di ascensione retta, è necessario trovare una stella con coordinate note all'interno del campo visivo. Una scelta perfetta è Vega, una stella di magnitudine 0,0 nella costellazione della Lira. L'ascensione retta di Vega sull'atlante celeste è 18 ore e 36 minuti.

Allentare le manopole di blocco AR e Dec. sulla montatura e regolare il telescopio in modo che Vega sia al centro del campo visivo dell'oculare. Serrare le manopole di blocco AR e Dec. per fissare la montatura in posizione. Ruotare il cerchio graduato della AR fino a portarlo al valore 18 ore e 36 minuti. Ora il cerchio graduato è pronto per individuare altri corpi celesti (fig. 13).

La montatura equatoriale alla tedesca ha una regolazione, a volte detta cuneo, che inclina la montatura allineandola all'asse polare appropriato (PNC o PSC). Quando la montatura è allineata al polo celeste, dev'essere ruotata solamente attorno all'asse polare per mantenere l'oggetto osservato al centro del campo visivo. Non riposizionare la base della montatura, né cambiare l'impostazione della latitudine. La montatura è già stata allineata correttamente per questa specifica posizione geografica (latitudine), non rimane altro che ruotare il tubo del telescopio attorno all'asse polare (AR) e all'asse della declinazione (fig. 14).

Comprendere che una montatura equatoriale allineata al polo agisce come una montatura altazimutale allineata al polo celeste è un problema per molti principianti. Il cuneo inclina la montatura ad un angolo equivalente alla latitudine dell'osservatore, perciò il telescopio ruota su un piano parallelo all'equatore celeste (e terrestre). Si tratta del suo piano dell'orizzonte, ma va ricordato che parte di questo orizzonte è nascosto dalla Terra. Questo nuovo movimento "azimutale" è chiamato Ascensione Retta (AR). Inoltre, la montatura può ruotare verso nord (+) e verso sud (-), dall'equatore celeste verso i poli celesti. Questa "altezza" positiva o negativa a partire dall'equatore celeste è chiamata declinazione (Dec.).

Ora, si consideri di puntare il telescopio verso l'orizzonte orientale od occidentale. Se il contrappeso è verso nord, il telescopio può essere ruotato da un orizzonte all'altro attorno all'asse della Dec., in un arco che passa per il PNC (ogni arco della Dec. passerà per il PNC se la montatura è allineata al polo). È evidente che, se il tubo ottico va puntato verso un oggetto a nord o a sud di tale arco, sarà necessario eseguire anche una rotazione attorno all'asse della AR.

Puntare il telescopio in qualsiasi direzione che non sia il nord richiede una regolazione di entrambe le coordinate di AR e Dec.

Telescopi dotati di una lunga focale hanno spesso una "zona cieca" se puntati verso lo zenit, poiché l'estremità dell'oculare va a urtare contro le gambe del treppiede. Per ovviare a questo problema, è possibile far scivolare il tubo ottico negli anelli di supporto. Questa traslazione non comporta problemi di sbilanciamento in declinazione, poiché il tubo ottico punta in verticale. È importante però riportare il tubo ottico nella precedente posizione di bilanciamento in declinazione prima di osservare altre porzioni del cielo.

Può capitare frequentemente che il tubo ottico ruoti e che, di conseguenza, l'oculare, il cercatore e le manopole della messa a fuoco si trovino in posizioni scomode. Per ovviare a questo problema, è possibile ruotare lo specchio diagonale in modo da sistemare l'oculare. Per regolare la posizione del cercatore e delle manopole di messa a fuoco, allentare gli anelli di supporto del tubo del telescopio e ruotarlo con delicatezza. Eseguire queste operazioni solo in caso di osservazione prolungata di tale porzione di cielo, dato che sarebbe disagiata ripeterle per ogni osservazione breve.

In conclusione, è bene tenere a mente alcune cose per una sessione di osservazione più comoda possibile. Innanzitutto, posizionare la montatura alla giusta altezza dal terreno, regolando le gambe del treppiede. Bisogna considerare a quale altezza si voglia avere l'oculare e, se possibile, prevedere l'uso di una sedia o di uno sgabello comodi. Tubi ottici particolarmente lunghi dovranno essere montati sufficientemente in alto, per evitare di doversi accucciare o sdraiare al suolo in caso di osservazione di oggetti vicini allo zenit. Al contrario, tubi ottici corti dovranno essere montati più in basso, per evitare movimenti dovuti alle eccessive vibrazioni, come quelle causate dal vento. Queste decisioni sul posizionamento vanno prese prima di eseguire l'intera procedura di allineamento polare della montatura.

Adattatore per fotocamera

Per connettere una fotocamera al telescopio potrebbe essere necessario l'uso di un adattatore per consentire la messa a fuoco dell'immagine. Alcuni telescopi Maksutov-Cassegrain e telescopi rifrattori sono progettati per essere usati con un diagonale a specchio e quindi necessitano di una maggiore lunghezza focale se usati in combinazione con una fotocamera. Per ovviare al problema, basta collegare un estensore al foceggiatore del telescopio e quindi connettere la fotocamera all'estensore con un adattatore T (fig. 15).

Specifiche

	Skyline PLUS 60T	Skyline PLUS 70T	Skyline PLUS 80S	Skyline PLUS 120S	Skyline PLUS 130S	Skyline PLUS 90 MAK	Skyline PLUS 105 MAK	Skyline PLUS 115S
Design ottico	rifrattore	rifrattore	riflettore newtoniano	riflettore newtoniano	riflettore newtoniano	Maksutov-Cassegrain	Maksutov-Cassegrain	riflettore newtoniano
Materiale delle ottiche	vetro ottico con trattamento antiriflesso							
Apertura, mm	60	70	76	114	130	90	102	114
Distanza focale, mm	700	700	700	900	900	1250	1300	450
Potere di ingrandimento utile massimo, x	120	140	152	228	260	180	204	228
Rapporto focale	f/11,6	f/10	f/9	f/8	f/6,9	f/12,5	f/12,5	f/4
Materiale tubo	metallo							
Tipo montatura del tubo	connessione con piastra per montatura	anelli di supporto	connessione con piastra per montatura	anelli di supporto	anelli di supporto	connessione con piastra per montatura	connessione con piastra per montatura	connessione con piastra per montatura
Montaggio	EQ1	EQ1	EQ1	EQ1	EQ2	EQ1	EQ1	EQ1
Diametro barilotto dell'oculare	1,25"							
Treppiede	alluminio, 650-1200 mm	alluminio, 650-1200 mm	alluminio, 650-1200 mm	alluminio, 650-1200 mm	alluminio, 700-1270 mm	alluminio, 710-1230 mm	alluminio, 710-1230 mm	alluminio, 710-1230 mm
Ripiano per accessori	+							
Mirino	ottico, 5x24	ottico, 6x24	ottico, 6x24	ottico, 6x24	ottico, 6x24	punto rosso	punto rosso	punto rosso
Oculari	4 mm, 12,5 mm, 20 mm	10 mm, 25 mm	10 mm, 25 mm	10 mm, 25 mm	10 mm, 25 mm	10 mm, 20 mm	10 mm, 20 mm	10 mm, 20 mm
Specchio diagonale	+	+	-	-	-	+	+	-
Lente di Barlow	-	+	+	+	+	-	-	-

Levenhuk si riserva il diritto di modificare qualsiasi prodotto o sospenderne la produzione senza alcun preavviso.

Cura e manutenzione

- **Non utilizzare in nessun caso questo apparecchio per guardare direttamente il sole, un'altra sorgente di luce ad alta luminosità o un laser, perché ciò potrebbe provocare DANNI PERMANENTI ALLA RETINA e portare a CECITÀ.**
- Nel caso si utilizzi l'apparecchio in presenza di bambini o altre persone che non siano in grado di leggere o comprendere appieno queste istruzioni, prendere le precauzioni necessarie.
- Non cercare per nessun motivo di smontare autonomamente l'apparecchio. Per qualsiasi intervento di riparazione e pulizia, contattare il centro di assistenza specializzato di zona.
- Proteggere l'apparecchio da urti improvvisi ed evitare che sia sottoposto ad eccessiva forza meccanica.
- Non toccare le superfici ottiche con le dita. Per pulire l'esterno dell'apparecchio, utilizzare soltanto le salviette apposite e gli strumenti di pulizia dell'ottica apposti offerti da Levenhuk.
- Conservare l'apparecchio in un posto fresco e asciutto, al riparo da acidi pericolosi e altri prodotti chimici, da apparecchi di riscaldamento, da fiamme libere e da altre fonti di calore.
- Quando il telescopio non è in uso, ricollocare il coperchio antipolvere sulla sua estremità anteriore. In questo modo si evita che la polvere si depositi sulle superfici dello specchio o delle lenti.
- **I bambini dovrebbero utilizzare il telescopio soltanto con la supervisione di un adulto.**

Istruzioni di sicurezza per le batterie

- Acquistare batterie di dimensione e tipo adeguati per l'uso di destinazione.
- Sostituire sempre tutte le batterie contemporaneamente, evitando accuratamente di mischiare

batterie vecchie con batterie nuove oppure batterie di tipo differente.

- Prima della sostituzione, pulire i contatti della batteria e quelli dell'apparecchio.
- Assicurarsi che le batterie siano state inserite con la corretta polarità (+ e -).
- Se non si intende utilizzare l'apparecchio per lungo periodo, rimuovere le batterie.
- Rimuovere subito le batterie esaurite.
- Non cercare di ricaricare batterie non ricaricabili, perché ciò potrebbe provocare perdita di liquido, incendio o esplosione.
- Non cortocircuitare le batterie, perché ciò potrebbe provocare forte riscaldamento, perdita di liquido o esplosione.
- Non tentare di riattivare le batterie riscaldandole.
- Non disassemblare le batterie.
- Dopo l'utilizzo, non dimenticare di spegnere l'apparecchio.
- Per evitare il rischio di ingestione, soffocamento o intossicazione, tenere le batterie fuori dalla portata dei bambini.
- Disporre delle batterie esaurite secondo le norme vigenti nel proprio paese.

Garanzia internazionale Levenhuk

Tutti i telescopi, i microscopi i binocoli e gli altri prodotti ottici Levenhuk, ad eccezione degli accessori, godono di una garanzia a vita per i difetti di fabbricazione o dei materiali. Garanzia a vita rappresenta una garanzia per la vita del prodotto sul mercato. Tutti gli accessori Levenhuk godono di una garanzia di due anni a partire dalla data di acquisto per i difetti di fabbricazione e dei materiali. La garanzia conferisce il diritto alla riparazione o sostituzione gratuite del prodotto Levenhuk in tutti i paesi in cui è presente un ufficio Levenhuk, a patto che tutte le condizioni di garanzia siano soddisfatte. Per maggiori dettagli, visitare il nostro sito web: www.levenhuk.it/page/garanzia/

OSTROŻNIE! Nigdy, nawet przez krótką chwilę, nie wolno kierować teleskopu ani celownicy na słońce bez nałożenia profesjonalnego filtra słonecznego, który całkowicie zakrywa przednią część przyrządu. W przeciwnym razie może dojść do trwałego uszkodzenia wzroku. Aby uniknąć uszkodzenia wewnętrznych części teleskopu, należy zakryć przednią część celownicy folią aluminiową lub innym nieprzezroczystym materiałem. Używanie teleskopu przez dzieci może odbywać się tylko pod nadzorem osób dorosłych.

Wszystkie części teleskopu dostarczane są w jednym opakowaniu. Zachowaj ostrożność podczas rozpakowywania. Zalecamy zatrzymanie oryginalnego opakowania. Jeśli konieczne będzie dostarczenie teleskopu w inne miejsce, opakowanie przystosowane do transportu pomoże chronić teleskop przed ewentualnymi uszkodzeniami. Należy dokładnie sprawdzić zawartość opakowania, ponieważ niektóre części są małe. Aby zapobiec zginaniu i chwianiu się poszczególnych elementów, należy dokładnie dokręcić śruby, uważając jednak, by ich nie przekręcić, bowiem mogłoby to spowodować zerwanie gwintów. Podczas montażu (i w dowolnym momencie) nie dotykaj palcami powierzchni elementów optycznych. Powierzchnie optyczne posiadają delikatne powłoki, które mogą zostać łatwo uszkodzone w wyniku dotknięcia. Nie wyjmować soczewek lub lusterek z obudów; niespełnienie tego warunku powoduje unieważnienie gwarancji produktu.

Układ optyczny i konstrukcja teleskopu

Levenhuk Skyline PLUS to seria nowoczesnych teleskopów dla początkujących i amatorskich astronomów. Teleskopy zwierciadlane są dobrym rozwiązaniem do badania układu słonecznego i obiektów głębokiego nieba, podczas gdy teleskopy Maksutowa-Cassegraina i refraktory są przeznaczone do obserwacji układów planetarnych, a także do badania obiektów lądowych.

Niniejsza instrukcja obsługi dotyczy kilku teleskopów Maksutowa-Cassegraina (rys. 1a), teleskopów zwierciadlanych (rys. 1b, 1d) i refraktorów (rys. 1c) na montażu paralaktycznym. Przeczytaj dokładnie instrukcję obsługi, aby znaleźć informacje dotyczące montażu i regulacji danego modelu teleskopu. Należy stosować się do podanych instrukcji.

Montaż teleskopu

- Powoli poluzować pokrętła blokujące statyw i delikatnie wysunąć dolne części nóg statywu. Dokręcić zaciski, aby ustawić określoną wysokość nóg. Rozstawić nogi statywu tak, aby stał on prosto.
- Wyregulować wysokość każdej z nóg aż do odpowiedniego wyrównania głowicy statywu. Należy pamiętać, że po wyrównaniu montażu paralaktycznego wysokość nóg statywu może być różna.
- Umieścić tacę na akcesoria na górze wspornika i zabezpieczyć ją, przykręcając śruby radełkowane od spodu. Zamocować montaż paralaktyczny na głowicy statywu.
- Obrócić pokrętło regulacji w poziomie w górę i dokręcić pokrętło radełkowane znajdujące się pod głowicą statywu w celu właściwego zamocowania montażu do statywu (rys. 2).
- Ustawić montaż pionowo.
- Poluzować pokrętło blokujące w osi deklinacji. Obrócić montaż o 180° .
- Poluzować pokrętło blokujące w osi rektascensji znajdujące się po przeciwnej stronie. Obrócić montaż o 180° .
- Poluzować pokrętło blokujące szerokości geograficznej. Ustawić kąt zgodnie z szerokością geograficzną lokalizacji. Obrócić montaż o 180° .
- Dokręcić pokrętła blokujące w osi deklinacji i w osi rektascensji (rys. 3).
- Wsunąć przeciwwagi do połowy długości pręta przeciwwagi.
- Trzymając przeciwwagę jedną ręką, wkręć pręt przeciwwagi w gwintowany otwór w montażu. Dokręć przeciwnakrętkę na pręcie przeciwwagi, aby go zablokować.
- Zamocować pokrętło mikroruchów do przekładni ślimakowej. Dokręć śruby blokujące, aby unieruchomić pokrętło (rys. 4a).

Tubus z zaciskami pierścieniowymi

- Zdjąć zaciski pierścieni z teleskopu, zwalniając śruby radełkowane i otwierając zawiasy.
- Korzystając z dołączonych do zestawu śrub, dokręcić zaciski pierścienia na montażu za pomocą klucza.

- Umieścić tubus teleskopu między pierścieniami i odpowiednio go wyważyć.
- Zamknąć pierścienie wokół teleskopu i dokręcić śruby radelkowane. Nie dokręcać zbyt mocno (rys. 4b).

Tubus bez zacisków pierścieniowych

- Ustaw tubus na płycie mocującej i wyważ go. Zamocuj tubus za pomocą śrub blokujących (rys. 4a).

Akcesoria optyczne

Teleskop można wyposażyć w dodatkowe akcesoria, takie jak okulary, lustra diagonalne lub pryzmaty albo soczewki Barlowa. Akcesoria należy montować w podanej kolejności.

Teleskopy Maksutowa-Cassegraina (rys. 5a) i refraktory (rys. 5c): Poluzuj śrubę radelkowaną wyciągu. Wsuń lustro diagonalne do tubusu wyciągu i dokręć śrubę radelkowaną, aby zamocować lustro diagonalne. Następnie wsuń odpowiedni okular do lustra diagonalnego i zamocuj go, dokręcając śrubę radelkowaną. W przypadku konieczności używania soczewki Barlowa zamontuj ją między wyciągiem a okularem.

Zwierciadła (rys. 5b): Poluzuj śrubę radelkowaną wyciągu i zdejmij osłonę z tworzywa sztucznego z tubusu wyciągu. Wsuń wybrany okular i zamocuj go, dokręcając śrubę radelkowaną. W przypadku konieczności używania soczewki Barlowa zamontuj ją między wyciągiem a okularem.

Montaż i regulacja lunety nastawczej z czerwonym punktem

Umieścić wspornik szukacza na uchwycie tubusu teleskopu i zablokować go za pomocą śruby radelkowanej (rys. 5a, 5b).

Szukacz Red dot to narzędzie wskazujące o zerowym powiększeniu, wykorzystujące okienko z warstwowego szkła do nakładania małej, czerwonej kropki na obserwowane w nocy niebo. Szukacz wyposażony jest w pokrętło regulacji poziomu jasności, ustawienia w poziomie oraz w pionie. Szukacz zasilany jest akumulatorem litowym 3 V znajdującym się pod urządzeniem w jego przedniej części. Aby skorzystać z szukacza Red dot, wystarczy popatrzeć przez okular i ustawić teleskop tak, aby czerwona kropka znalazła się na obiekcie. Podczas obserwacji oboje oczu musi być otwartych.

Podobnie jak w przypadku wszystkich celownic, przed przystąpieniem do użytkowania szukacz Red dot należy wyregulować względem teleskopu. Jest to prosta czynność, do której przeprowadzenia potrzebne są pokrętła regulacji w poziomie i pionie (rys. 6):

- Otworzyć komorę baterii, przesuwając pokrywę w dół, i wyjąć plastikowe zabezpieczenie baterii.
- Włączyć szukacz Red dot, obracając pokrętło regulacji poziomu jasności aż do usłyszenia kliknięcia. Za pomocą pokrętła regulacyjnego zwiększyć poziom jasności.
- Do tubusu ogniskującego wprowadzić okular o niewielkim powiększeniu. Zlokalizować jasny obiekt i nakierować na niego teleskop tak, aby obiekt ten znalazł się w centrum pola widzenia.
- Otworzyć oczy szeroko i popatrzeć na obiekt przez okular. Jeżeli czerwona kropka znajduje się na obiekcie, oznacza to, że szukacz został wyregulowany prawidłowo. W przeciwnym razie obracać pokrętlami regulacji w poziomie i w pionie aż do momentu, w którym czerwona kropka znajdzie się na obiekcie.

Montaż i wyrównywanie celownicy optycznej

Odkręcić dwie śruby znajdujące się w tylnej części tubusu teleskopu. Umieścić podstawę celownicy nad otworami w tubusie. Zamocować celownicę we właściwym ustawieniu, dokręcając śruby (refraktor 7a, reflektor 7b).

Celownice optyczne to niezwykle przydatne akcesoria. Ich prawidłowe wyrównanie względem teleskopu pozwala na szybkie lokalizowanie obiektów i ustawianie ich na środku pola widzenia. Wyrównywanie najlepiej przeprowadzać na zewnątrz w ciągu dnia, kiedy lokalizowanie obiektów jest łatwiejsze. W pierwszej kolejności należy ponownie ustawić ostrość obrazu w celownicy (jeżeli to konieczne) (rys. 8).

Aby wyrównać celownicę, wybrać obiekt znajdujący się w odległości co najmniej 450 m i skierować na niego teleskop. Wyregulować teleskop w taki sposób, aby obiekt znalazł się w środku pola widzenia okularu. Spojrzeć przez celownicę i sprawdzić, czy obiekt ten znajduje się również na środku jej krzyżyka. Do ustawienia krzyżyka celownicy na obiekcie wykorzystać trzy śruby regulacyjne (rys. 9).

Ustawianie ostrości

Powoli obrócić pokrętła regulacyjne aż do wyostrenia obrazu w okularze. Ze względu na niewielkie wahania temperatury, wygięcia itp. zazwyczaj należy nieznacznie regulować ostrość obrazu. Zmiana ostrości jest konieczna niemal zawsze w przypadku wymiany okularu czy dodawania lub zmiany soczewki Barlowa (teleskop Maksutowa-Cassegraina 1a, reflektor 1b i 1d, refraktor 1c).

Wyważanie teleskopu

Wyważanie teleskopu należy przeprowadzać przed każdą obserwacją. Wyważenie zmniejsza obciążenie wywierane na montaż teleskopu i umożliwia precyzyjne wykonywanie mikroruchów. Wyważenie teleskopu jest szczególnie istotne w przypadku korzystania z opcjonalnego napędu zegarowego do astrofotografii. Teleskop należy wyważyć po zamocowaniu wszystkich akcesoriów (okularu, aparatu itp). Przed wyważeniem teleskopu należy upewnić się, że statyw umieszczony jest na stabilnej powierzchni. W przypadku korzystania z aparatu, przed przystąpieniem do wyważenia skierować teleskop na obiekt, który ma być fotografowany.

Wyważanie w osi rektascensji

- Dla uzyskania najlepszych wyników za pomocą śruby młoteczkowej wyregulować montaż w pionie w zakresie 15° - 30° .
- Powoli odblokować pokrętła blokujące w osi rektascensji i deklinacji. Obrócić teleskop, aż tuba optyczna i przeciwwaga będą ułożone równoległe do podłoża, a tubus teleskopu będzie znajdował się z boku montażu.
- Dokręcić pokrętło blokujące w osi deklinacji.
- Przesunąć przeciwwagę wzdłuż pręta do momentu, w którym po zwolnieniu chwytu teleskop będzie wyważony i stabilny.
- Zabezpieczyć przeciwwagi, dokręcając ich śruby.

Wyważanie w osi deklinacji

- Przed przystąpieniem do wyważania względem osi deklinacji do teleskopu zamocować wszystkie akcesoria. Wyważanie w osi rektascensji należy przeprowadzić przed przystąpieniem do wyważania w osi deklinacji.
- Dla uzyskania najlepszych wyników wyregulować montaż w pionie w zakresie 60° - 75° .
- Zwolnić pokrętło blokujące w osi rektascensji i wykonać obrót wokół tej osi tak, aby pręt przeciwwagi znalazł się w pozycji poziomej. Dokręcić pokrętło blokujące w osi rektascensji.
- Odkręcić pokrętło blokujące w osi deklinacji i obrócić tubus teleskopu aż do momentu, w którym będzie on ustawiony równoległe do podłoża.
- Powoli zwolnić uchwyt teleskopu i zidentyfikować kierunek, w którym się obraca. Poluzować zaciski tubusu lub zaciski pierścieni i przesunąć tubus w przód lub w tył pomiędzy pierścieniami, aby go wyważyć.
- Jeżeli zwolniony teleskop pozostaje w pozycji początkowej i nie obraca się, dokręcić zaciski tubusu lub zaciski pierścieni oraz pokrętło blokujące w osi deklinacji. Przywrócić ustawienia osi w pionie zgodne z bieżącą szerokością geograficzną.

Obsługa montażu

Montaż posiada system regulacji dla pionowej, konwencjonalnej orientacji (góra-dół) oraz orientacji poziomej (lewo-prawo). Korzystanie z tych dwóch systemów zalecane jest w przypadku dużych zmian kierunku oraz obserwacji obiektów na ziemi. Aby wyregulować ustawienie w poziomie, należy poluzować duże pokrętło znajdujące się pod podstawą montażu i obrócić głowicę montażu względem osi poziomej. Wprowadzić właściwe ustawienie za pomocą śrub młoteczkowych regulacji w poziomie.

Ponadto montaż paralaktyczny ma funkcje kontroli rektascensji (kąt godzinny) i deklinacji do biegunowych obserwacji astronomicznych. W celu wprowadzenia znacznych zmian kierunku poluzować pokrętła blokujące. Po zablokowaniu pokręteł blokujących za pomocą pokręteł mikroruchów przeprowadzić precyzyjną regulację. Do ustawiania w pionie służy specjalna skala. Umożliwia ustawienie teleskopu na Gwiazdę Polarną na bieżącej szerokości geograficznej (rys. 10).

Ustawienie na Gwiazdę Polarną

Aby obserwacja obiektów astronomicznych była możliwa, konieczne jest wyrównanie montażu. Oznacza to konieczność przechylenia głowicy tak, aby skierowana była na północny (lub południowy) biegun niebieski. Dla osób zamieszkujących półkulę północną zadanie to jest łatwiejsze, ponieważ jasna

Gwiazda Polarna znajduje się blisko północnego bieguna niebieskiego. W przypadku standardowych obserwacji wystarczy jedynie częściowe wyregulowanie ustawienia na Gwiazdę Polarną. Przed rozpoczęciem obserwacji należy upewnić się, że montaż paralaktyczny jest odpowiednio wyrównany oraz że celownica jest ustawiona równo względem teleskopu.

Na mapie odszukać bieżącą szerokość geograficzną. Do tego celu można wykorzystać mapy drogowe. Następnie na bocznej stronie głowicy montażu należy zlokalizować skalę o zakresie 0 - 90°. Poluzować zaczep montażu, lekko obracając uchwyt blokady w lewo. Śruba radełkowana znajdująca się pod głowicą montażu sprawia, że następuje przesunięcie płytki zaczepowej i zmiana kąta. Obracać pokrętło aż do momentu, w którym wskazówka na skali szerokości geograficznej wskaże bieżącą szerokość geograficzną (rys. 11).

Poluzować pokrętło blokujące w osi deklinacji i obrócić teleskop aż do momentu, w którym wskazówka na tarczy wskaże 90°. Dokręcić z powrotem pokrętło blokujące w osi deklinacji. Poluzować pokrętło blokujące teleskop w poziomie i przesunąć montaż tak, aby oś rektascensji była skierowana na Gwiazdę Polarną. Za pomocą pokręteł regulacji w poziomie nad oznaczeniem „N” wyregulować dokładnie ustawienie w poziomie (jeśli to konieczne). W celu dokładniejszego ustawienia spojrzeć przez celownicę i za pomocą pokręteł regulacji w poziomie i regulacji szerokości geograficznej ustawić krzyżyk na Gwieździe Polarnej (rys. 12).

Po chwili obiekt docelowy zacznie przesuwać się w kierunku północnym lub południowym, zależnie od ustawienia bieguna względem Gwiazdy Polarnej. Aby obserwowany obiekt znajdował się w centralnej części pola widzenia, użyć tylko pokrętła mikroruchów w osi rektascensji. Po ustawieniu teleskopu na gwiazdę polarną podczas obserwacji nie należy zmieniać ustawień w poziomie i szerokości geograficznej montażu ani zmieniać położenia statywu. Do utrzymywania obiektu w polu widzenia wystarczy regulacja względem osi rektascensji i deklinacji.

Osoby przebywające na półkuli południowej muszą ustawić montaż na południowy biegun niebieski, wykorzystując do jego zlokalizowania układ gwiazd. Wynika to z braku jasnych gwiazd. Najbliższą gwiazdą jest słabo widoczna (wielkość 5,5) Sigma Octantis, która znajduje się w odległości jednego stopnia. Obiekty pomagające w zlokalizowaniu południowego bieguna niebieskiego to α i β Crucis (w gwiazdozbiornie Krzyż Południa) oraz obiekt ustawiony pod kątem prostym do linii łączącej α i β Centauri.

Śledzenie obiektów astronomicznych

Podczas prowadzenia obserwacji za pomocą teleskopu obiekty astronomiczne wydają się powoli przesuwać w polu widzenia. Jeżeli montaż jest prawidłowo ustawiony na Gwiazdę Polarną, wystarczy obrócić pokrętło mikroruchów w rektascensji, aby śledzić poruszające się obiekty. Do automatycznego śledzenia obiektów astronomicznych i likwidacji efektu poruszających się obiektów może służyć opcjonalny silnik rektascensji. Jeżeli jednak obiekt nie jest zbyt jasny, możliwe jest korzystanie z tarcz ze współrzędnymi na montażu paralaktycznym. Tarcze ze współrzędnymi pomagają w lokalizowaniu obiektów astronomicznych, których współrzędne zostały wyznaczone na podstawie map nieba.

Tarcza ze współrzędnymi rektascensji została podzielona na godziny (od 1 do 24). Mniejsze kreski oznaczają odstępy 10-minutowe. Górny rząd liczb związany jest z obserwacjami prowadzonymi na półkuli północnej, a rząd dolny - z obserwacjami na półkuli południowej.

Ustawianie (kalibracja) tarczy rektascensji: aby ustawić tarczę rektascensji, należy najpierw w polu widzenia odszukać gwiazdę o znanych współrzędnych. Dobrym przykładem jest gwiazda Wega o wielkości gwiazdowej 0,0 w gwiazdozbiornie Lutni. Z mapy gwiazd wiemy, że współrzędna rektascensji gwiazdy Wega wynosi 18 h 36 m.

Należy poluzować pokrętła blokujące rektascensji i deklinacji na montażu i wyregulować teleskop tak, aby gwiazda Wega znalazła się w środku pola widzenia okularu. Dokręcić pokrętła blokujące w osi rektascensji i deklinacji, aby zablokować montaż. Następnie ustawić tarczę ze współrzędnymi rektascensji na wartość 18 h 36 m. Teraz możliwe jest korzystanie z tarcz ze współrzędnymi do wyszukiwania obiektów na niebie (rys. 13).

Niemiecki montaż paralaktyczny zapewnia opcję regulacji, zwaną również klinem, która powoduje nachylenie osi polarnej montażu w sposób, który umożliwia wskazywanie odpowiedniego bieguna niebieskiego (północnego lub południowego). Po ustawieniu montażu na Gwiazdę Polarną konieczne

jest jego obrócenie tylko wokół osi polarnej, co pozwoli utrzymać obiekt w centrum pola widzenia. Nie zmieniać położenia podstawy montażu ani ustawień szerokości geograficznej. Montaż został już prawidłowo ustawiony względem położenia geograficznego (tzn. szerokości geograficznej), a pozostałe czynności związane z ukierunkowaniem teleskopu wykonywane są poprzez obracanie teleskopu wokół osi polarnej (rektascensji) i deklinacji (rys. 14).

Wielu początkującym osobom sprawia trudność zrozumienie, że ustawiony na Gwiazdę Polarną montaż paralaktyczny pełni funkcję montażu azymutalnego, który został ustawiony względem bieguna niebieskiego. Klin powoduje nachylenie montażu pod kątem równym szerokości geograficznej, na jakiej znajduje się obserwator, i jego ruch obrotowy wokół płaszczyzny równoległej do równika niebieskiego (i ziemskiego). Jest to „horyzont”, jednak jego część jest zasłonięta przez Ziemię. Ten nowy ruch „azymutalny” nosi określenie rektascensji. Oprócz tego montaż obraca się w kierunkach północnym (+) i południowym (-) od równika niebieskiego w stronę biegunów niebieskich. To dodatnie lub ujemne „wznoszenie” od równika niebieskiego określane jest mianem deklinacji.

Rozważmy skierowanie teleskopu w stronę horyzontu zachodniego lub wschodniego. Jeżeli przeciwwaga skierowana jest na północ, teleskop można obrócić od jednego horyzontu w stronę drugiego wokół osi deklinacji po łuku przechodzącym przez niebieski biegun północny (jeżeli montaż ustawiony jest na Gwiazdę Polarną, każdy łuk deklinacji przechodzi przez północny biegun niebieski). Jeżeli konieczne jest skierowanie tuby optycznej na obiekt znajdujący się na północ lub południe od łuku, należy również obrócić ją wokół osi rektascensji.

Ustawienie teleskopu w kierunku innym niż północ wymaga połączenia ustawień rektascensji i deklinacji. Podczas kierowania w pobliże zenitu teleskop z długą ogniskową może napotkać „ślepy punkt”, końcówka okularowa tuby optycznej zderza się bowiem z nogami montażu. Aby uniknąć tego rodzaju sytuacji, tubę można ostrożnie wsunąć w zatrzaski pierścieni. Wykonanie tej czynności w sposób bezpieczny jest możliwe, ponieważ ustawienie tuby jest niemal pionowe, więc jej przesuwanie nie powoduje problemów z wyważeniem w osi deklinacji. Bardzo ważne jest, aby przed przystąpieniem do obserwacji innych części nieba ustawić tubę z powrotem w pozycji wyważonej względem osi deklinacji.

Problemem może być również sytuacja, w której tuba optyczna często się obraca, a położenie okularu, celownicy i pokręteł ustawiania ostrości nie jest wygodne. Okular można regulować poprzez obracanie lustra ukośnego. Jednak aby wyregulować ustawienie celownicy i pokręteł ustawiania ostrości, należy poluzować pierścień utrzymujące tubus teleskopu i delikatnie je obrócić. Czynność tę należy wykonywać wówczas, jeśli dany obszar ma być obserwowany przez dłuższy czas, ponieważ powtarzanie jej przy częstej zmianie obserwowanych obszarów może okazać się kłopotliwe.

Należy rozważyć kilka kwestii związanych z zapewnieniem odpowiednich warunków obserwacji. W pierwszej kolejności należy ustawić wysokość montażu na podłożem, regulując nogi statywu. Należy rozważyć wysokość, na jakiej ma znajdować się okular, oraz, jeżeli to możliwe, dobrać wygodne krzesło lub stołek. Długie tuby optyczne należy umieszczać wyżej, w przeciwnym razie obserwacja obiektów w pobliżu zenitu może powodować konieczność przykucnięcia lub położenia się. Krótkie tuby optyczne można umieszczać niżej, tak aby zredukować przesunięcie powstające na skutek drgań wywołanych np. wiatrem. Kwestię tę należy rozważyć przed ustawieniem montażu na Gwiazdę Polarną.

Adapter fotograficzny

Do zamocowania na teleskopie aparatu i wyostrenia obrazu konieczne może być wykorzystanie adaptera. Niektóre teleskopy Maksutowa-Cassegraina i refraktory są przeznaczone do użytkowania z lustrami ukośnymi, dlatego korzystanie z aparatu wymaga dłuższej ogniskowej. W tym celu do tubusu ogniskującego wystarczy zamocować przedłużenie, do którego będzie zamocowany aparat razem z T-adapterem (rys. 15).

Dane techniczne

	Skyline PLUS 60T	Skyline PLUS 70T	Skyline PLUS 80S	Skyline PLUS 120S	Skyline PLUS 130S	Skyline PLUS 90 MAK	Skyline PLUS 105 MAK	Skyline PLUS 115S
Konstrukcja optyczna	refraktor	refraktor	teleskop zwierciadlany (reflektor)	teleskop zwierciadlany (reflektor)	teleskop zwierciadlany (reflektor)	teleskop Maksutowa-Cassegraina	teleskop Maksutowa-Cassegraina	teleskop zwierciadlany (reflektor)
Materiał układu optycznego	szkło optyczne z pełną powłoką wielowarstwową							
Apertura, mm	60	70	76	114	130	90	102	114
Ogniskowa, mm	700	700	700	900	900	1250	1300	450
Maksymalne powiększenie, x	120	140	152	228	260	180	204	228
Liczba przystony	f/11,6	f/10	f/9	f/8	f/6,9	f/12,5	f/12,5	f/4
Materiał tubusu	metal							
Typ mocowania tubusu	zaciski tubusu	zaciski pierścieni	zaciski tubusu	zaciski pierścieni	zaciski pierścieni	zaciski tubusu	zaciski tubusu	zaciski tubusu
Montaż	EQ1	EQ1	EQ1	EQ1	EQ2	EQ1	EQ1	EQ1
Tubus ogniskujący	1,25"							
Statyw	aluminiowy, 650-1200 mm	aluminiowy, 650-1200 mm	aluminiowy, 650-1200 mm	aluminiowy, 650-1200 mm	aluminiowy, 700-1270 mm	aluminiowy, 710-1230 mm	aluminiowy, 710-1230 mm	aluminiowy, 710-1230 mm
Tacka na akcesoria	+							
Szukacz	optyczna, 5x24	optyczna, 6x24	optyczna, 6x24	optyczna, 6x24	optyczna, 6x24	Red Dot	Red Dot	Red Dot
Okulary	4 mm, 12,5 mm, 20 mm	10 mm, 25 mm	10 mm, 25 mm	10 mm, 25 mm	10 mm, 25 mm	10 mm, 20 mm	10 mm, 20 mm	10 mm, 20 mm
Lustro ukośne	+	+	-	-	-	+	+	-
Soczewka Barłowa	-	+	+	+	+	-	-	-

Levenhuk zastrzega sobie prawo do modyfikowania lub zakończenia produkcji dowolnego produktu bez wcześniejszego powiadomienia.

Konserwacja i pielęgnacja

- **Pod żadnym pozorem nie wolno kierować urządzenia bezpośrednio na słońce, światło laserowe lub inne źródło jasnego światła bez stosowania specjalnego filtra, ponieważ może to spowodować TRWAŁE USZKODZENIE SIATKÓWKI lub doprowadzić do ŚLEPOTY.**
- Zachowaj szczególną ostrożność, gdy urządzenia używają dzieci lub osoby, które nie w pełni zapoznały się z instrukcjami.
- Nie podejmuj prób samodzielnego demontażu urządzenia, nawet w celu wyczyszczenia lustra. W celu wszelkich napraw i czyszczenia skontaktuj się z punktem serwisowym.
- Chroń urządzenie przed upadkami z wysokości i działaniem nadmiernej siły mechanicznej.
- Nie dotykaj powierzchni optycznych palcami. Do czyszczenia zewnętrznych powierzchni teleskopu używaj tylko specjalnych ściereczek i narzędzi do czyszczenia optyki Levenhuk.
- Przyrząd powinien być przechowywany w suchym, chłodnym miejscu, z dala od niebezpiecznych kwasów oraz innych substancji chemicznych, grzejników, otwartego ognia i innych źródeł wysokiej temperatury.
- Jeśli teleskop nie jest używany, załóż osłonę przeciwpyłową na jego przednią część. Zapobiegnie to gromadzeniu się kurzu na powierzchni lustra i soczewki.
- Używanie teleskopu przez dzieci może odbywać się tylko pod nadzorem osób dorosłych.

Instrukcje dotyczące bezpiecznego obchodzenia się z bateriami

- Należy używać baterii odpowiedniego typu i w odpowiednim rozmiarze.
- Należy wymieniać wszystkie baterie jednocześnie; nie należy łączyć starych i nowych baterii ani baterii różnych typów.

- Przed włożeniem baterii należy wyczyścić styki baterii i urządzenia.
- Podczas wkładania baterii należy zwracać uwagę na ich bieguny (znaki + i -).
- Jeśli sprzęt nie będzie używany przez dłuższy czas, należy wyjąć baterie.
- Zużyte baterie należy natychmiast wyjąć.
- Nie ładować baterii jednorazowych, ponieważ wiąże się to z ryzykiem wycieku, pożaru lub wybuchu.
- Nie doprowadzać do zwarcia baterii, ponieważ wiąże się to z ryzykiem powstania wysokich temperatur, wycieku lub wybuchu.
- Nie ogrzewać baterii w celu przedłużenia czasu ich działania.
- Nie demontuj baterii.
- Należy pamiętać o wyłączeniu urządzenia po zakończeniu użytkowania.
- Baterie przechowywać w miejscu niedostępnym dla dzieci, aby uniknąć ryzyka połknięcia, uduszenia lub zatrucia.
- Zużyte baterie należy utylizować zgodnie z przepisami obowiązującymi w danym kraju.

Gwarancja międzynarodowa Levenhuk

Wszystkie teleskopy, mikroskopy, lornetki i inne przyrządy optyczne Levenhuk, za wyjątkiem akcesoriów, posiadają dożywotnią gwarancję obejmującą wady materiałowe i wykonawcze. **Dożywotnia gwarancja** to gwarancja na cały okres użytkowania produktu. Wszystkie akcesoria Levenhuk są wolne od wad materiałowych i wykonawczych i pozostaną takie przez **dwa lata** od daty zakupu detalicznego. Levenhuk naprawi lub wymieni produkt w dowolnym kraju, w którym Levenhuk posiada swój oddział, o ile spełnione będą warunki gwarancji. Więcej informacji na ten temat znajduje się na stronie: www.levenhuk.pl/gwarancja/

ATENÇÃO! Nunca olhe diretamente para o sol - nem mesmo durante um breve instante - através do telescópio ou do buscador sem um filtro solar de fabrico profissional que cubra a parte frontal do instrumento. Caso contrário, poderá sofrer danos oculares permanentes. Para evitar danificar as peças internas do seu telescópio, certifique-se de que a parte frontal do buscador está coberta com folha de alumínio ou qualquer outro material não transparente. As crianças só devem utilizar o telescópio sob supervisão de um adulto.

Todas as peças do telescópio serão entregues numa caixa. Tenha especial cuidado ao abrir a embalagem. Recomendamos que guarde as embalagens de envio originais. Caso o telescópio tenha de ser enviado para outra localização, ter as embalagens de transporte adequadas irá ajudar a garantir que o seu telescópio sobrevive à viagem intacto. Certifique-se de que inspeciona a caixa cuidadosamente, uma vez que algumas partes são muito pequenas. Todos os parafusos devem ser apertados de forma segura para eliminar qualquer movimento, mas tenha cuidado para não os apertar em demasia, uma vez que poderá danificar os sulcos roscados. Durante a montagem (e, para todos os efeitos, em qualquer altura), não toque nas superfícies dos elementos óticos com os dedos. As superfícies óticas contêm materiais de revestimento delicados, os quais podem ficar danificados em caso de contacto direto. Nunca remova lentes ou espelhos da respetiva estrutura, caso contrário a garantia do produto será considerada nula.

Sistema ótico e construção do telescópio

A Levenhuk Skyline PLUS é uma gama de telescópios modernos concebida a pensar nos astrónomos amadores. Os refletores são ideais para estudar o sistema solar e objetos celestes brilhantes, enquanto os telescópios Maksutov-Cassegrain e refratores são adequados para observações planetárias, bem como para estudar objetos terrestres.

Este manual do utilizador é aplicável a vários telescópios Maksutov-Cassegrain (fig. 1a), telescópios de refletor (fig. 1b, 1d) e telescópios refratores (fig. 1c) em montagens equatoriais. Consulte o manual do utilizador com atenção para encontrar as informações sobre a montagem e regulação do seu modelo de telescópio, e siga cuidadosamente as instruções.

Montagem do telescópio

- Desaperte lentamente os botões de bloqueio do tripé e, com cuidado, puxe a secção inferior de cada perna do tripé. Aperte os grampos de fixação para bloquear as pernas do tripé. Afaste as pernas do tripé para colocar o tripé na vertical.
- Ajuste a altura de cada perna do tripé até que a cabeça do tripé esteja corretamente nivelada. Tenha em atenção que as pernas do tripé podem não ter o mesmo comprimento quando a montagem equatorial está nivelada.
- Coloque o tabuleiro de acessórios sobre o suporte e fixe-o com parafusos a partir da parte inferior. Monte o suporte equatorial na cabeça do tripé.
- Aumente o botão de regulação do azimute e aperte o botão de bloqueio por baixo da cabeça do tripé para fixar a montagem no tripé (fig. 2).
- Oriente a montagem verticalmente.
- Desaperte o botão de bloqueio de declinação. Rode a montagem a 180° .
- Desaperte o botão de bloqueio de ascensão reta, localizado no lado oposto. Rode a montagem a 180° .
- Desaperte o botão de bloqueio da latitude. Defina o ângulo de acordo com a latitude da sua localização. Rode a montagem a 180° .
- Aperte novamente os botões de bloqueio de ascensão reta e da declinação (fig. 3).
- Faça deslizar os contrapesos sensivelmente até meio da barra de contrapeso.
- Segurando os contrapesos com uma mão, aperte a barra de contrapeso no orifício roscado da montagem. Aperte o parafuso de bloqueio na barra de contrapeso até esta estar corretamente fixa.
- Ligue o controlo de movimento lento ao mecanismo de engrenagem. Aperte os parafusos de bloqueio para fixar o controlo na sua posição (fig. 4a).

Tubo do telescópio com anéis de fixação

- Retire os anéis de fixação do telescópio, desapertando os parafusos e abrindo as dobradiças.

- Com os parafusos fornecidos e uma chave inglesa, aperte os anéis de fixação na base de montagem.
- Coloque o tubo do telescópio entre os anéis e equilibre-o.
- Feche as dobradiças em torno do telescópio e volte a apertar os parafusos. Não aperte demasiado (fig. 4b).

Tubo do telescópio sem anéis de fixação

- Coloque o tubo do telescópio no respetivo suporte e equilibre-o. Fixe o tubo do telescópio com os botões de bloqueio fornecidos (fig. 4a).

Montagem dos acessórios óticos

O seu telescópio pode ser equipado com acessórios adicionais, como oculares, espelhos diagonais ou prismas, ou uma lente Barlow. Os acessórios devem ser instalados numa ordem correta e pré-definida.

Telescópios Maksutov-Cassegrain (fig. 5a) e telescópios refratores (fig. 5c): Desaperte o parafuso do focador. Insira o espelho diagonal no tubo de focagem e aperte novamente o parafuso para bloquear o espelho diagonal na sua posição. Em seguida, insira a ocular pretendida no espelho diagonal e fixe-a apertando o parafuso. Se for necessária uma lente Barlow, instale-a entre o focador e a ocular.

Refletores (fig. 5b): Desaperte o parafuso do focador e retire a tampa de plástico do tubo do focador. Insira a ocular selecionada e fixe-a apertando o parafuso. Se for necessária uma lente Barlow, instale-a entre o focador e a ocular.

Montagem e alinhamento do buscador de ponto vermelho

Insira a estrutura do buscador num suporte no tubo do telescópio e bloqueie-o na posição correta com um parafuso (fig. 5a, 5b).

O buscador de ponto vermelho é uma ferramenta de ampliação zero que utiliza uma janela de vidro revestido para sobrepor a imagem de um pequeno ponto de vermelho no céu de noite. O buscador de ponto de vermelho está equipado com um controlo de luminosidade variável, um botão de regulação do azimute e um botão de regulação de altitude. O buscador é alimentado por uma bateria de lítio de 3 volts localizada na parte inferior frontal. Para utilizar o buscador de ponto de vermelho, basta olhar através do tubo ocular e mover o seu telescópio até que o ponto de vermelho se sobreponha ao objeto observado. Certifique-se de que mantém ambos os olhos abertos enquanto observa.

Tal como em todos os buscadores, o buscador de ponto de vermelho tem de estar corretamente alinhado com o telescópio antes da utilização. Este é um processo simples que utiliza os botões de regulação do azimute e da altitude (fig. 6).

- Abra o compartimento da bateria puxando a tampa para baixo e remova a película plástica que cobre a bateria.
- Ative o buscador de ponto de vermelho rodando o controlo de luminosidade variável para a direita até ouvir um clique. Continue a rodar o botão de controlo para aumentar o nível de luminosidade.
- Insira uma ocular de baixo consumo no focador. Localize um objeto brilhante e aponte o telescópio para o mesmo, de modo a que o objeto fique no centro do campo de visão.
- Com os dois olhos abertos, olhe através do tubo para o objeto. Se o ponto vermelho se sobrepuer ao objeto, significa que o buscador de ponto de vermelho está perfeitamente alinhado. Caso contrário, rode o botão de regulação de altitude e do azimute até que o ponto vermelho se sobreponha ao objeto.

Montagem e alinhamento do apontador ótico

Desaperte os dois parafusos na parte de trás do tubo do telescópio. Coloque a base do apontador acima dos furos no tubo. Fixe a base do apontador no seu devido lugar apertando os parafusos (refrator 7a, refletor 7b).

Os apontadores óticos são acessórios muito úteis. Quando estão corretamente alinhados com o telescópio, os objetos podem ser rapidamente localizados e direcionados para o centro da mira. Rode a extremidade do apontador para dentro e para fora para ajustar o foco (fig. 8).

Para alinhar o apontador, escolha um objeto que esteja a uma distância de pelo menos 500 metros e aponte o telescópio para o objeto. Ajuste o telescópio de modo a colocar o objeto no centro da mira da ocular. Verifique o apontador para ver se o objeto também está centrado na mira. Use três parafusos de ajuste para centrar a mira do apontador no objeto (fig. 9).

Foco

Rode lentamente os botões de foco (Maksutov-Cassegrain 1a; refletor 1b, 1d; refrator 1c) em uma direção ou outra até que a imagem observada na ocular seja nítida. Com o tempo, pode ser necessário focar novamente a imagem utilizando o ajuste de precisão, devido a variações minúsculas causadas por alterações de temperatura, torções, etc. A nova focagem é quase sempre necessária depois de mudar de ocular ou após adicionar ou remover uma lente Barlow.

Calibrar o telescópio

Um telescópio deve ser calibrado antes de cada sessão de observação. A calibragem reduz a tensão e a pressão no suporte do telescópio e permite movimentos lentos mais precisos. Um telescópio calibrado é especialmente essencial quando estiver a utilizar a unidade de relógio opcional para astrofotografia. O telescópio deve ser calibrado após a instalação de todos os acessórios (ocular, câmara, etc.). Antes de calibrar o telescópio, certifique-se de que o tripé está corretamente equilibrado e assente numa superfície estável. Para fotografia, aponte o telescópio na direção em que irá tirar fotografias antes de efetuar os passos de calibragem.

Calibragem de ascensão reta

- Para obter os melhores resultados, regule a altitude da montagem entre 15° e 30°, se possível, utilizando o parafuso T de regulação da altitude. Solte lentamente os botões de bloqueio de ascensão reta e da declinação. Rode o telescópio até que o tubo ótico e a haste do contrapeso fiquem horizontais em relação ao chão, e o tubo do telescópio fique ao lado da montagem.
- Aperte o botão de bloqueio de declinação.
- Mova os contrapesos ao longo da haste de contrapeso até o telescópio estar equilibrado e permanecer estacionário após libertá-los.
- Aperte os parafusos do contrapeso para proteger os contrapesos.

Calibragem de declinação

- Todos os acessórios devem estar montados no telescópio antes de efetuar a calibragem de ascensão reta, e esta deve ser realizada antes de passar à calibragem de declinação. Para obter os melhores resultados, regule a altitude da montagem entre 60° e 75°, se possível.
- Solte o botão de bloqueio de ascensão reta e rode o eixo de ascensão reta para que a haste de contrapeso fique numa posição horizontal. Aperte o botão de bloqueio de ascensão reta.
- Desbloqueie o botão de bloqueio de declinação e rode o tubo do telescópio até que este fique paralelo ao chão.
- Liberte lentamente o telescópio e determine o sentido em que este roda. Desaperte os grampos de fixação do tubo ou anéis de fixação e faça deslizar o tubo do telescópio para a frente ou para trás entre os anéis, até estar totalmente equilibrado.
- Quando o telescópio já não rodar a partir da sua posição de início paralelo, aperte novamente os grampos de fixação do tubo ou anéis de fixação e o botão de bloqueio de declinação. Reponha o eixo de altitude de acordo com a sua latitude local.

Operação da montagem

A montagem tem controlos para os movimentos de altitude (cima/baixo) e azimute (esquerda/direita) convencionais. Estas duas regulações são sugeridas para alterações de direção de grande dimensão e para visualização terrestre. Para regular o azimute, desaperte o botão grande sob a base da montagem e rode a cabeça da montagem em torno do eixo de azimute. Utilize os parafusos T de regulação da altitude para definir a altitude necessária.

Além disso, a montagem equatorial tem controlos de ascensão reta (ângulo horário) e de declinação para observação astronómica com alinhamento polar. Desaperte os botões de bloqueio para efetuar grandes alterações na direção. Utilize os controlos de movimento lento para realizar ajustes de precisão após desapertar os botões de bloqueio. Foi incluída uma escala adicional para o eixo de altitude. Isto permite um alinhamento polar na sua latitude local (fig. 10).

Ajuste polar

Para que o seu telescópio acompanhe objetos no céu, é necessário alinhar a montagem. Este processo implica inclinar a cabeça da montagem de modo a que esta aponte para o polo norte celeste (ou o polo sul). Para os habitantes do hemisfério norte isto é um processo bastante fácil, uma vez que a estrela brilhante Polaris está muito próxima do polo norte celeste. Para observação casual, um alinhamento

polar aproximado é adequado. Certifique-se de que a montagem equatorial está nivelada e que o buscador está alinhado com o telescópio antes de começar.

Procure a latitude num mapa. Para este efeito, os mapas de estradas são ideais. Observe a parte lateral da cabeça da montagem. Irá ver uma escala de 0 a 90°. Desaperte ligeiramente o grampo de fixação da montagem, rodando o respetivo manípulo no sentido contrário aos ponteiros do relógio. Um parafuso localizado por baixo da cabeça da montagem faz avançar o prato de bloqueio, alterando o ângulo. Rode o parafuso até que o ponteiro na escala de latitude se encontre definido para a latitude do seu local de observação (fig. 11).

Desaperte o botão de bloqueio de declinação e rode o tubo do telescópio até que o ponteiro no círculo de definição indique 90°. Aperte novamente o botão de bloqueio de declinação. Desaperte o botão de bloqueio de azimute e mova a montagem de modo a que o eixo de ascensão reta aponte aproximadamente para a estrela Polaris. Utilize os dois botões de ajuste do azimute acima do “N” para efetuar ajustes de precisão, se necessário. Para um alinhamento mais preciso, observe através do buscador e centre a estrela Polaris na mira, utilizando os botões de regulação do azimute e da latitude (fig. 12).

Após algum tempo irá notar que o seu alvo se desvia lentamente para norte ou para sul, dependendo da direção do polo relativamente à estrela Polaris. Para manter o alvo no centro da mira, rode apenas o controlo de movimento lento de ascensão reta.

Após o telescópio estar alinhado, não são necessários ajustes adicionais no azimute e na latitude da montagem durante a sessão de observação atual, desde que não mova o tripé. Só devem ser realizados movimentos no eixo de ascensão reta e na declinação para manter um objeto no campo de visão. No hemisfério sul, deve alinhar a montagem com o polo sul celeste, localizando a respetiva posição através dos padrões de estrelas, uma vez que não dispõe de uma estrela brilhante nas proximidades. A estrela mais próxima é a Sigma Octantis, com uma luminosidade muito tênue de 5,5 mag, e está localizada à distância de cerca de um grau. Os dois conjuntos de referências que ajudam a localizar o polo sul celeste são α e β Crucis (no cruzamento sul) e ponto de referência num ângulo reto ao longo de uma linha imaginária que liga α e β Centauri.

Acompanhamento de objetos celestes

Ao observar através de um telescópio, os objetos astronómicos parecem mover-se lentamente ao longo do campo de visão do telescópio. Quando a montagem está corretamente alinhada com o polo, só tem de ativar o controlo de movimento lento de ascensão reta para seguir ou acompanhar os objetos à medida que estes se movem através do campo de visão. Uma unidade motorizada de ascensão reta pode ser adicionada para acompanhar automaticamente os objetos celestes, compensando a rotação da Terra. Se o objeto for demasiado tênue, poderá ser útil utilizar os círculos de definição numa montagem equatorial. Os círculos de definição permitem-lhe localizar objetos celestes cujas coordenadas celestes foram determinadas a partir de cartas celestes.

O círculo de definição de ascensão reta do telescópio é dimensionado em horas, de 1 a 24, com pequenas linhas entre elas representando incrementos de 10 minutos. O conjunto de números superior aplica-se a observações no hemisfério norte, enquanto os números abaixo destes se aplicam a observações no hemisfério sul.

Regulação (calibração) do círculo de definição de ascensão reta: para definir o seu círculo de ascensão reta, primeiro tem de localizar uma estrela no seu campo de visão com coordenadas conhecidas. Um bom ponto de partida é a estrela de magnitude 0,0 Vega, na constelação Lira. A partir de uma carta celeste, sabemos que as coordenadas de ascensão reta de Vega são 18h 36m.

Desaperte os botões de bloqueio de ascensão reta e declinação na montagem e ajuste o telescópio, de modo a que Vega fique centrada no campo de visão da ocular. Aperte os botões de bloqueio de ascensão reta e declinação para bloquear a montagem na sua posição. Rode agora o círculo de definição de ascensão reta até este indicar 18h 36m. Agora está preparado para utilizar os círculos de definição para localizar objetos no céu (fig. 13).

Uma montagem equatorial alemã tem um ajuste, por vezes chamado de cunha, que permite inclinar o eixo polar da montagem de modo que este aponte para o polo celeste adequado (polo norte ou polo sul

celeste). Após a montagem estar alinhada com o polo celeste adequado, tem de ser rodada em torno do eixo polar apenas para manter um objeto centrado. Não reposicione a base da montagem nem altere a definição de latitude. A montagem já foi corretamente alinhada para a sua localização geográfica (ou seja, a latitude) e todos os restantes ajustes de observação são efetuados rodando o tubo do telescópio em torno dos eixos de ascensão reta (polar) e de declinação (fig. 14).

Um problema para muitos principiantes está em conseguir reconhecer que uma montagem equatorial alinhada com o polo atua como uma montagem de altitude/azimute que foi alinhada a um polo celeste. A cunha permite inclinar a montagem a um ângulo igual à latitude do observador e, assim, esta roda em torno de um plano paralelo ao equador celeste (e ao equador da Terra). Este é agora o seu “horizonte”, mas não se esqueça de que uma parte do horizonte está normalmente bloqueada pela Terra. Este movimento de “azimute” é designado por Ascensão Reta. Adicionalmente, a montagem roda para norte (+) e para sul (-) a partir do equador celeste relativamente aos polos celestes. Esta “altitude” positiva ou negativa do equador celestial é denominada Declinação.

Agora, considere apontar o telescópio para o horizonte ocidental ou oriental. Se o contrapeso estiver a apontar para norte, o telescópio pode ser rodado de um horizonte para o outro em torno do eixo de declinação num arco que passa pelo polo norte celeste (qualquer arco de declinação irá atravessar o polo norte celeste se a montagem estiver alinhada com o polo). Em seguida, poderá constatar que, se o tubo ótico tiver de ser apontado para um objeto a norte ou a sul deste arco, terá também de ser rodado em torno do eixo de ascensão reta. Apontar em qualquer direção que não o norte requer uma combinação das posições de ascensão reta e declinação.

Os telescópios com comprimentos focais longos têm frequentemente um “ângulo morto” ao apontar perto do zénite, porque a ocular do tubo ótico colide com as pernas da montagem. Para evitar que isto aconteça, o tubo pode ser cuidadosamente deslizado para cima no interior dos anéis de fixação. Isto pode ser realizado em segurança uma vez que o tubo está a apontar quase verticalmente e, assim, movê-lo não causará qualquer problema de calibragem da declinação. É muito importante mover o tubo de volta para a posição calibrada de declinação antes de observar outras áreas do céu.

Algo que também pode causar problemas é o facto de o tubo ótico rodar, de modo a que a ocular, o buscador e os botões de focagem podem ficar em posições menos práticas. O espelho diagonal pode ser rodado para ajustar a ocular. No entanto, para ajustar as posições do buscador e os botões de focagem, é necessário desapertar os anéis de fixação do tubo do telescópio e rodá-lo, lentamente e com cuidado. Faça isto quando observar uma área durante algum tempo, uma vez que não é aconselhável repetir este procedimento sempre que for observar uma área durante breves momentos.

Por fim, existem alguns pontos que deve ter em consideração para se certificar de que está confortável durante a sessão de observação. Primeiro, é importante definir a altura da montagem acima do chão, ajustando as pernas do tripé. Deve ter em consideração a altura a que pretende ter a sua ocular e, se possível, deve planejar a observação a partir de uma posição confortável, sentado numa cadeira ou num banco. Os tubos óticos muito extensos têm de ser montados com uma distância superior ao chão, caso contrário acabará por ter de se agachar ou até mesmo deitar-se no chão para observar objetos perto do zénite. No entanto, um tubo ótico mais curto pode ser montado a uma altura inferior, para que exista menos movimento devido às fontes de vibração, como o vento. Isto é algo que deve ser decidido antes de iniciar o processo de alinhamento polar da montagem.

Adaptador da câmara

Para instalar uma câmara no seu telescópio, poderá ser necessário um adaptador para focar a câmara. Alguns refletores requerem um intervalo de movimento mais amplo do que o permitido pelo focador. Alguns telescópios Maksutov-Cassegrain e telescópios refratores são concebidos para uma utilização com espelhos diagonais e, desta forma, requerem uma distância focal mais longa quando utilizados com uma câmara. Para conseguir isto, basta instalar um extensor no focador do seu telescópio e, em seguida, instalar a câmara com um adaptador T ao extensor (fig. 15).

Especificações

	Skyline PLUS 60T	Skyline PLUS 70T	Skyline PLUS 80S	Skyline PLUS 120S	Skyline PLUS 130S	Skyline PLUS 90 MAK	Skyline PLUS 105 MAK	Skyline PLUS 115S
Estrutura ótica	refractor	refractor	Refletor newtoniano	Refletor newtoniano	Refletor newtoniano	Maksutov-Cassegrain	Maksutov-Cassegrain	Refletor newtoniano
Material ótico	vidro ótico com revestimento múltiplo integral							
Abertura, mm	60	70	76	114	130	90	102	114
Distância focal, mm	700	700	700	900	900	1250	1300	450
Ampliação máxima prática, x	120	140	152	228	260	180	204	228
Abertura focal	f/11,6	f/10	f/9	f/8	f/6,9	f/12,	f/12,5	f/4
Material do tubo	metal							
Tipo de montagem do tubo	ligação na placa de montagem	anéis de fixação	ligação na placa de montagem	anéis de fixação	anéis de fixação	ligação na placa de montagem	ligação na placa de montagem	ligação na placa de montagem
Montagem	EQ1	EQ1	EQ1	EQ1	EQ2	EQ1	EQ1	EQ1
Diâmetro da ocular	1,25"							
Tripé	alumínio, 650-1200 mm	alumínio, 650-1200 mm	alumínio, 650-1200 mm	alumínio, 650-1200 mm	alumínio, 700-1270 mm	alumínio, 710-1230 mm	alumínio, 710-1230 mm	alumínio, 710-1230 mm
Tabuleiro de acessórios	+							
Buscador	5x24, óptico	6x24, óptico	6x24, óptico	6x24, óptico	6x24, óptico	ponto vermelho	ponto vermelho	ponto vermelho
Oculares	4 mm, 12,5 mm, 20 mm	10 mm, 25 mm	10 mm, 25 mm	10 mm, 25 mm	10 mm, 25 mm	10 mm, 20 mm	10 mm, 20 mm	10 mm, 20 mm
Espelho diagonal	+	+	-	-	-	+	+	-
Lente de Barlow	-	+	+	+	+	-	-	-

O fabricante se reserva no direito de fazer alterações na variedade e nas especificações dos produtos sem notificação prévia.

Cuidado e manutenção

- **Nunca, em qualquer circunstância, olhe diretamente para o Sol, ou para outra fonte de luz intensa, ou para um laser através deste dispositivo, pois isso pode causar DANOS PERMANENTES À RETINA e pode levar à CEGUEIRA.**
- Tome as precauções necessárias quando usar o dispositivo com crianças, ou com outras pessoas que não leram, ou não compreenderam totalmente estas instruções.
- Não tente desmontar o dispositivo por conta própria por qualquer motivo, incluindo para limpar o espelho. Para fazer consertos e limpezas de qualquer tipo, por favor entre em contato com seu centro de serviços especializados.
- Proteja o dispositivo de impactos súbitos e de força mecânica excessiva.
- Não toque nas superfícies ópticas com seus dedos. Para limpar o exterior do dispositivo, use apenas lenços especiais para limpeza e ferramentas especiais de limpeza óptica da Levenhuk.
- Guarde o dispositivo em um local seco e fresco, longe de ácidos perigosos e outros produtos químicos, de aquecedores, de fogo e de outras fontes de altas temperaturas.
- Sempre recoloque a capa de poeira quando terminar suas observações para proteger o dispositivo da poeira e evitar manchas.
- Procure um médico imediatamente se uma peça pequena ou uma pilha for engolida.
- Crianças só devem usar o telescópio sob a supervisão de um adulto.

Instruções de segurança para pilhas

- Sempre compre pilhas do tamanho e tipo mais adequado para o uso.
- Sempre substitua um conjunto inteiro de pilhas de uma vez; cuidado para não misturar pilhas velhas e novas, ou pilhas de diferentes tipos.
- Limpe os contatos das pilhas e também os do aparelho antes de instalar as pilhas.
- Verifique se as pilhas estão instaladas com a polaridade correta (+ e -).
- Remova as pilhas de um aparelho que não será usado por um longo período de tempo.
- Sempre substitua pilhas usadas.
- Nunca tente recarregar pilhas descartáveis, pois isso pode ocasionar vazamentos, incêndios ou explosões.
- Nunca coloque as pilhas em curto-circuito, pois isso pode ocasionar aquecimento, vazamentos, ou explosões.
- Nunca aqueça as pilhas para tentar recarregá-las.
- Não desmonte as baterias.
- Lembre-se de desligar os aparelhos depois de usar.
- Mantenha as pilhas longe do alcance das crianças, para evitar o risco de ingestão, sufocamento, ou envenenamento.
- Utilize pilhas usadas em conformidade com as leis de seu país.

Garantia vitalícia internacional Levenhuk

Todos os telescópios, microscópios, binóculos ou outros produtos ópticos Levenhuk, exceto seus acessórios, são acompanhados de garantia vitalícia contra defeitos dos materiais e acabamento. A **garantia vitalícia** é uma garantia para a vida útil do produto no mercado. Todos os acessórios Levenhuk têm garantia de materiais e acabamento livre de defeitos por dois anos a partir da data de compra. A garantia permite ao consumidor o reparo ou a substituição gratuita do produto Levenhuk em qualquer país que tenha um escritório da Levenhuk, desde que todas as condições de garantia sejam atendidas. Para detalhes adicionais, visite nossa página na internet: www.levenhuk.eu/warranty/

ВНИМАНИЕ! Во избежание повреждения глаз никогда, даже на мгновение, не смотрите на Солнце в телескоп или искатель без профессионального солнечного апертурного фильтра, закрывающего переднюю часть прибора. При этом лицевая часть искателя должна быть закрыта алюминиевой фольгой или другим непрозрачным материалом для предотвращения повреждения внутренних частей телескопа. Дети могут пользоваться телескопом только под присмотром взрослых.

Все части телескопа поставляются в одной коробке. Распаковывая телескоп, будьте аккуратны и осторожны. Рекомендуем сохранить упаковку: использование оригинальной упаковки во время перевозки гарантирует целостность и сохранность инструмента. Внимательно осмотрите коробку, так как некоторые детали имеют малые размеры и могут затеряться. Во время сборки телескопа все винты должны быть надежно затянуты для исключения колебаний. **ВНИМАНИЕ! НЕ ПЕРЕТЯНИТЕ ВИНТЫ, ЧТОБЫ НЕ СОРВАТЬ РЕЗЬБУ!** В процессе сборки и во время использования телескопа **НЕ КАСАЙТЕСЬ** пальцами линз телескопа, искателя или окуляра. Оптические поверхности имеют тонкое покрытие, которое легко повредить при касании. **НЕ ВЫНИМАЙТЕ** линзы и зеркала из корпусов, так как это аннулирует гарантийное соглашение.

Схема и конструкция телескопа

Levenhuk Skyline PLUS – современные телескопы для начинающих и опытных астрономов. Телескопы-рефлекторы предназначены для наблюдения объектов Солнечной системы и ярких объектов дальнего космоса, а рефракторы и телескопы схемы Максутова-Кассегрена подойдут не только для изучения планет и их спутников, но и для рассматривания наземных объектов.

Инструкция по эксплуатации универсальна и применима к нескольким моделям телескопов: Максутовым-Кассегренам (рис. 1а), рефлекторам (рис. 1b, 1d) и рефракторам (рис. 1с) на экваториальных монтировках. Внимательно ознакомьтесь с инструкцией, найдите информацию о сборке и настройке модели вашего телескопа и следуйте указанным рекомендациям.

Сборка телескопа

- Ослабьте фиксаторы высоты ножек треноги и аккуратно вытяните нижнюю секцию каждой ножки треноги. Затяните фиксаторы, чтобы удерживать ножки в нужном положении. Раздвиньте ножки треноги и установите ее прямо.
- Отрегулируйте высоту ножек так, чтобы выровнять верхнюю часть треноги по горизонтали. Учтите, что при этом ножки треноги могут получиться разной длины.
- Поместите лоток для аксессуаров поверх крепления и закрепите его снизу фиксирующими барашковыми винтами. Установите экваториальную монтировку в крепежную платформу треноги.
- Поверните фиксатор широты места наблюдения вверх и вкрутите винт в отверстие внизу монтировки (рис. 2).
- Передвиньте монтировку в вертикальное положение.
- Ослабьте фиксатор оси склонения. Поверните на 180° .
- Ослабьте фиксатор оси прямого восхождения с противоположной стороны. Поверните на 180° .
- Ослабьте регулировочный винт полярной оси по широте места наблюдения. Установите широту вашей местности. Поверните на 180° .
- Затяните фиксаторы оси склонения и прямого восхождения (рис. 3).
- Наденьте противовес на штангу примерно до середины.
- Одной рукой удерживая противовес, другой вставьте штангу противовеса в резьбовое отверстие на монтировке. Затяните винт, чтобы удерживать штангу противовеса в данном положении.
- Установите ручки тонких движений: наденьте концы ручек тонких движений на края червячных передач. Закрепите их, затянув стопорные винты (рис. 4а).

Крепление трубы с кольцами

- Снимите кольца трубы, ослабив их гайки и раскрыв петли.

- Поместите кольца трубы сверху крепежной площадки для колец и закрепите кольца с помощью гаечного ключа.
- Найдите центр равновесия трубы телескопа. Расположите трубу так, чтобы центр равновесия пришелся посередине между двумя кольцами.
- Закройте петли колец вокруг телескопа и закрепите их, затянув гайки винтов, но без усилия (рис. 4b).

Крепление трубы без колец

- Поместите трубу на крепежную площадку, определите центр равновесия трубы и закрепите ее при помощи штатных фиксаторов (рис. 4a).

Установка оптических аксессуаров

Ваш телескоп может комплектоваться дополнительными аксессуарами: окулярами, диагональным зеркалом или призмой и линзой Барлоу. Аксессуары устанавливаются в строго определенном порядке.

Максутов-Кассегрен (рис. 5a) и рефрактор (рис. 5c): ослабьте стопорный винт на тубусе фокусера, вставьте диагональное зеркало в тубус и затяните стопорный винт, чтобы зафиксировать диагональное зеркало. Затем ослабьте стопорные винты на диагональном зеркале; вставьте необходимый окуляр в диагональное зеркало и зафиксируйте его, затянув стопорный винт. Если вы хотите использовать линзу Барлоу, установите ее между диагональным зеркалом и окуляром.

Рефлектор (рис. 5b): ослабьте стопорный винт и снимите пластиковую заглушку с тубуса фокусера. Установите выбранный окуляр и зафиксируйте его, затянув стопорный винт. Если вы хотите использовать линзу Барлоу, установите ее между фокусером и окуляром.

Установка и настройка искателя с красной точкой

Установите стойку крепления в разъем на трубе телескопа и затяните фиксирующий винт (рис. 5a, 5b).

Искатель с красной точкой имеет нулевое увеличение. В таком искателе светодиод проецирует красную точку, ориентируясь по которой, вам будет проще наводиться на объекты на ночном небе. Искатель с красной точкой снабжен регулятором яркости и юстировочными винтами по азимуту и высоте. Питание осуществляется от 3-вольтовой литиевой батарейки, расположенной спереди внизу. Чтобы пользоваться искателем, просто смотрите в зрительную трубу и двигайте трубу телескопа, пока красная точка не совместится с объектом. Смотреть следует обоими глазами.

Искатель с красной точкой перед использованием также следует правильно настроить. Настройка выполняется с помощью юстировочных винтов по азимуту и высоте (рис. 6):

- Откройте батарейный отсек, выдвинув его вниз (можно аккуратно зацепить 2 маленьких выемки) и выньте пластиковый вкладыш.
- Включите искатель, повернув регулятор яркости по часовой стрелке до щелчка. Продолжая вращать регулятор, увеличьте уровень яркости.
- Вставьте в фокусер телескопа окуляр малого увеличения. Найдите яркий объект и наведите телескоп так, чтобы объект оказался в центре поля зрения окуляра.
- Открыв оба глаза, смотрите в искатель на объект. Если красная точка указывает точно на него – искатель настроен идеально. Если нет, крутите юстировочные винты по азимуту и высоте до тех пор, пока красная точка не сольется с объектом.

Установка и настройка оптического искателя

Выкрутите два рифленых винта из отверстий в трубе телескопа; установите искатель над отверстиями и закрепите его двумя рифлеными винтами (рис. 7a: рефрактор, рис. 7b: рефлектор).

Оптические искатели, закрепляемые на оптической трубе, – очень полезные приспособления. Когда они правильно настроены, объекты легко находить и удерживать в центре поля зрения. Вращайте переднюю часть искателя, пока не получите четкий фокус (рис. 8).

Выберите удаленный объект на расстоянии не менее 500 метров от вас и нацельте на него телескоп. Отрегулируйте телескоп так, чтобы объект попал в центр поля зрения окуляра. Убедитесь, что объект, центрированный в трубе телескопа, находится в центре визирной сетки

искателя. Используя три юстировочных винта, центрируйте визирную сетку искателя на объекте (рис. 9).

Фокусировка

Медленно поворачивайте ручки фокусировки (рис. 1a: Максудов-Кассегрен, рис. 1b, 1d: рефлектор, рис. 1c: рефрактор), пока изображение в окуляре не станет четким. Время от времени приходится заново фокусировать изображение, так как изменения температуры, состояния атмосферы и прочих условий влияют на фокус. Практически всегда требуется повторная фокусировка при смене окуляра или установке/снятии линзы Барлоу.

Балансировка телескопа

Телескоп следует балансировать перед каждым сеансом наблюдения. Балансировка уменьшает вибрации монтировки и повышает точность наведения. Особенно важна балансировка при использовании часового привода при астрофотографии. Балансировку следует проводить после того, как установлены все аксессуары (окуляры, камера и т. п.). Прежде чем балансировать телескоп, убедитесь, что ножки треноги выровнены и телескоп установлен на ровной поверхности. Для фотографирования нацельте телескоп в нужном направлении ДО проведения балансировки.

Балансировка по оси прямого восхождения

- Чтобы достичь лучшего результата, по возможности отрегулируйте высоту монтировки на уровень между 15 и 30 градусами с помощью регулировочного винта полярной оси по широте места наблюдения. Медленно ослабьте фиксаторы осей прямого восхождения и склонения. Поворачивайте телескоп, пока труба и ось противовеса не придут в параллельное земле положение, а труба телескопа не повернется вбок от монтировки.
- Затяните фиксатор оси склонения.
- Передвиньте противовес по оси так, чтобы телескоп пришел в равновесие и оставался неподвижным, если его отпустить.
- Затяните винт противовеса, чтобы удерживать противовес в новом положении.

Балансировка по оси склонения

Все аксессуары следует устанавливать на телескоп перед балансировкой по оси прямого восхождения. А балансировку по оси склонения надо проводить после балансировки по оси прямого восхождения. Чтобы достичь лучшего результата, по возможности отрегулируйте широту места наблюдения на уровень между 60 и 75 градусами.

- Ослабьте фиксатор оси прямого восхождения и поворачивайте телескоп вокруг оси прямого восхождения, пока ось противовеса не придет в горизонтальное положение. Затяните фиксатор оси прямого восхождения.
- Ослабьте фиксатор оси склонения и поворачивайте телескоп, пока труба не придет в параллельное земле положение.
- Медленно отпустите телескоп и определите, в каком направлении он поворачивается. Ослабьте фиксаторы или кольца трубы и продвиньте трубу вперед или назад так, чтобы она пришла в равновесие.
- Когда телескоп больше не поворачивается из исходного положения (труба параллельна земле), затяните фиксаторы или кольца трубы и фиксатор оси склонения. Восстановите настройки широты для вашей местности.

Использование монтировки

Монтировка позволяет передвигать трубу телескопа по осям высоты (вверх-вниз) и азимута (влево-вправо). Для примерной настройки по азимуту используйте большой рифленый фиксатор, расположенный снизу. Ослабьте фиксатор и поверните верхнюю часть монтировки вокруг оси азимута. С помощью регулировочного винта полярной оси по широте места наблюдения выставьте нужную высоту.

Кроме того, у экваториальной монтировки есть ручки управления тонкими движениями по оси прямого восхождения (часовой угол) и склонения, которыми удобно пользоваться во время астрономических наблюдений при установленной полярной оси. Для примерной (предварительной) настройки положения ослабьте фиксаторы осей и поверните соответствующие части монтировки. Затем, затянув оба фиксатора, используйте ручки управления тонкими движениями. Имеющаяся

дополнительная шкала позволяет провести настройку полярной оси для широты вашей местности (рис. 10).

Установка полярной оси

Чтобы телескоп мог отслеживать астрономические объекты, следует произвести установку полярной оси. Это означает установить такой наклон верхней части монтировки, чтобы она указывала на Северный (или Южный) небесный полюс. Для тех, кто находится в Северном полушарии, это довольно легко, так как очень близко к полюсу расположена яркая Полярная звезда. Для визуальных наблюдений вполне достаточно грубой установки полярной оси. Прежде чем ее проводить, убедитесь, что экваториальная монтировка выровнена, а искатель настроен.

Найдите на карте широту своей местности. Для этого прекрасно подходят карты дорог. Посмотрите на верхнюю часть монтировки сбоку – там находится шкала от 0 до 90 градусов. Ослабьте фиксатор, слегка нажимая на рычаг против часовой стрелки. Снизу верхней части монтировки есть винт, который давит на язычок фиксатора, меняя угол. Вращайте его, пока на шкале не будет выставлена широта вашей местности, затем затяните фиксатор (рис. 11).

Ослабьте фиксатор оси склонения и поворачивайте трубу телескопа до тех пор, пока стрелка на установочном круге не укажет на 90°. Затяните фиксатор оси склонения. Ослабьте фиксатор по оси азимута и поворачивайте монтировку горизонтально до тех пор, пока ось прямого восхождения не укажет примерно на Полярную звезду. Если требуется более точная установка полярной оси, найдите и центрируйте Полярную звезду, глядя в искатель (рис. 12).

Через некоторое время вы заметите, что ваш объект медленно смещается к северу или югу, в зависимости от направления полюса относительно Полярной звезды. Чтобы удержать объект в центре поля зрения, поворачивайте только ручку управления тонкими движениями по оси прямого восхождения.

Когда установка полярной оси проведена, во время сеанса наблюдения больше не надо регулировать ни азимут, ни широту, а также не следует двигать треногу. Чтобы удержать объект в поле зрения, надо перемещать телескоп только по оси прямого восхождения или оси склонения. В Южном полушарии следует выровнять монтировку на Южный небесный полюс, определив его положение по карте звездного неба, т. к. рядом с Южным небесным полюсом нет удобной яркой звезды. Ближайшая к нему звезда – слабая Сигма Октанта звездной величины 5,5, расположенная на расстоянии примерно в один градус. Определить положение помогут два ориентира – альфа и бета Южного Креста и точка на середине линии между альфой и бетой Центавра.

Отслеживание небесных тел

При наблюдении в телескоп астрономические объекты медленно смещаются в поле зрения телескопа. Если установка полярной оси проведена правильно, для отслеживания объектов вам достаточно поворачивать ручку управления тонкими движениями по оси прямого восхождения. Для автоматического трекинга можно установить электрический привод оси прямого восхождения. Если объект слишком слабый или наблюдения проходят в условиях засветки, вы можете использовать установочные круги. Они позволят вам определить местонахождение небесных тел, координаты которых взяты из звездных карт.

Установочный круг оси прямого восхождения размечен в часах, от 1 до 24, а маленькие деления между ними обозначают 10-минутные интервалы. Верхний ряд цифр применяется для наблюдений в Северном полушарии, а нижний – для наблюдений в Южном полушарии.

Калибровка установочного круга оси прямого восхождения: чтобы установить круг оси прямого восхождения, следует сначала найти в поле зрения звезду с известными координатами. Подходящая звезда – Вега со звездной величиной 0.0 в созвездии Лиры. Из звездных карт мы знаем, что прямое восхождение Веги составляет 18 ч 36 мин.

Ослабьте фиксаторы осей прямого восхождения и склонения на монтировке и поверните телескоп так, чтобы Вега была центрирована в поле зрения окуляра. Затяните фиксаторы осей прямого восхождения и склонения для удержания монтировки на месте. Теперь поворачивайте установочный круг оси прямого восхождения, пока стрелка не укажет на 18 ч 36 мин. Теперь вы готовы использовать установочные круги для поиска небесных тел (рис. 13).

У экваториальной монтировки немецкого типа есть корректировка, называемая иногда клином, которая смещает полярную ось монтировки так, что она указывает на подходящий небесный полюс (Северный или Южный). Когда установлена полярная ось монтировки, для удержания объекта в центре поля зрения монтировку следует поворачивать только относительно полярной оси. Не перемещайте основание монтировки и не меняйте значение широты. Монтировка уже правильно настроена для вашего географического местоположения (т.е. широты), и все, что осталось сделать для наведения телескопа, — это повернуть трубу телескопа вокруг полярной оси (оси прямого восхождения) и оси склонения (рис. 14).

Для многих начинающих наблюдателей проблемой становится понимание того, что монтировка с правильно настроенной полярной осью работает как альт-азимутальная монтировка, выровненная по небесному полюсу. Клин наклоняет монтировку на угол, равный широте местности наблюдателя, поэтому она поворачивается вокруг плоскости, параллельной небесному (и земному) экватору. Это и есть теперь ее «горизонт», но надо помнить, что часть нового горизонта блокируется Землей. Это новое азимутальное движение называется прямым восхождением. Кроме того, монтировка поворачивается к северу (+) и югу (-) от небесного экватора по направлению к небесным полюсам. Эта + или - высота от небесного экватора называется склонением.

Теперь рассмотрим, что происходит при наведении телескопа на западный или восточный горизонт. Если противовес направлен на север, телескоп можно переместить от одного горизонта к другому вокруг оси склонения движением по дуге, проходящей через Северный небесный полюс (если проведена настройка полярной оси, любая дуга по оси склонения будет проходить через этот полюс). Легко увидеть, что, если трубу надо привести на объект к северу или к югу от этой дуги, ее также следует вращать вокруг оси прямого восхождения.

Наведение телескопа в любом направлении, кроме строго северного, требует комбинирования положений по оси прямого восхождения и оси склонения.

У телескопов с длинным фокусным расстоянием при наведении в область зенита часто появляется «белое пятно», так как окулярный конец трубы телескопа задевает ножки треноги. Чтобы избежать этого, трубу следует очень осторожно продвинуть в кольцах вверх. Это можно сделать без вреда балансировке, так как труба направлена почти вертикально вверх и ее сдвиг не вызовет смещения по оси склонения. Но очень важно перед наблюдением других областей неба не забыть сдвинуть трубу обратно в сбалансированное по оси склонения положение.

Еще одна проблема заключается в следующем: труба телескопа часто вращается так, что окуляр, искатель и ручки фокусировки становятся в неудобные положения. Для регулировки окуляра можно повернуть диагональное зеркало. А чтобы отрегулировать положения искателя и ручек фокусировки, ослабьте кольца трубы и слегка поверните в них трубу. Это имеет смысл делать, если вы собираетесь долго наблюдать выбранную область неба, но не стоит этого делать всякий раз, когда вы быстро переходите от одной области к другой.

Наконец, чтобы сеанс наблюдения был комфортным, следует позаботиться еще о некоторых вещах. Прежде всего, установите монтировку на нужную высоту, отрегулировав ножки треноги. Предусмотрите возможность сидеть на удобном стуле. Очень длинную трубу телескопа следует устанавливать на большей высоте, чтобы при наблюдении объектов в зените вам не пришлось сползать на землю. И наоборот, короткую трубу устанавливайте на меньшей высоте, чтобы источники вибрации (ветер, проезжающие машины и пр.) меньше влияли на ее движение. Со всем этим следует определиться до установки полярной оси монтировки.

Адаптер для камеры

При подключении камеры прямо к телескопу (для фотографирования в главном фокусе) иногда может потребоваться экстендер, чтобы камеру можно было сфокусировать. Некоторым рефлекторам для фокусировки камеры требуется больший ход, чем позволяет фокусер, а некоторые телескопы Максутова-Кассегрена и рефракторы предназначены для использования с диагональным зеркалом, поэтому при использовании только с камерой им требуется удлинение фокусного расстояния, особенно при фотографировании близко расположенных объектов. Его легко установить – навинтите его на фокусер, затем с другой стороны навинтите на экстендер специальный Т-адаптер (для разных видов и марок зеркальных камер используются свои адаптеры). Это превращает телескоп в телеобъектив, который вы затем присоединяете к зеркальной камере как любой другой сменный объектив (рис. 15).

Технические характеристики

	Skyline PLUS 60T	Skyline PLUS 70T	Skyline PLUS 80S	Skyline PLUS 120S	Skyline PLUS 130S	Skyline PLUS 90 MAK	Skyline PLUS 105 MAK	Skyline PLUS 115S
Оптическая схема	рефрактор	рефрактор	рефлектор Ньютона	рефлектор Ньютона	рефлектор Ньютона	Максутов-Кассегрен	Максутов-Кассегрен	рефлектор Ньютона
Материал оптики	оптическое стекло с полным многослойным просветлением							
Апертура, мм	60	70	76	114	130	90	102	114
Фокусное расстояние, мм	700	700	700	900	900	1250	1300	450
Макс. полезное увеличение, крат	120	140	152	228	260	180	204	228
Светосила	f/11,6	f/10	f/9	f/8	f/6,9	f/12,5	f/12,5	f/4
Материал трубы	металл							
Способ крепления трубы	крепежная пластина	кольца	крепежная пластина	кольца	кольца	крепежная пластина	крепежная пластина	крепежная пластина
Монтировка	EQ1	EQ1	EQ1	EQ1	EQ2	EQ1	EQ1	EQ1
Посадочный диаметр окуляров	1,25"							
Тренога	алюминиевая, 650-1200 мм	алюминиевая, 650-1200 мм	алюминиевая, 650-1200 мм	алюминиевая, 650-1200 мм	алюминиевая, 700-1270 мм	алюминиевая, 710-1230 мм	алюминиевая, 710-1230 мм	алюминиевая, 710-1230 мм
Лоток для аксессуаров	+							
Искатель	5х24, оптический	6х24, оптический	6х24, оптический	6х24, оптический	6х24, оптический	с красной точкой	с красной точкой	с красной точкой
Окуляры	4 мм, 12,5 мм, 20 мм	10 мм, 25 мм	10 мм, 25 мм	10 мм, 25 мм	10 мм, 25 мм	10 мм, 20 мм	10 мм, 20 мм	10 мм, 20 мм
Диагональное зеркало	+	+	-	-	-	+	+	-
Линза Барлоу	-	+	+	+	+	-	-	-

Производитель оставляет за собой право вносить любые изменения или прекращать производство изделия без предварительного уведомления.

Уход и хранение

- **Никогда не смотрите в прибор на Солнце или область рядом с ним без специального фильтра, а также на другой источник яркого света или лазерного излучения. ЭТО ОПАСНО ДЛЯ ЗРЕНИЯ И МОЖЕТ ПРИВЕСТИ К СЛЕПОТЕ!**
- Будьте внимательны, если пользуетесь прибором вместе с детьми или людьми, не знакомыми с инструкцией.

- Не разбирайте прибор (в том числе и для очистки зеркал). Сервисные и ремонтные работы могут проводиться только в специализированном сервисном центре.
- Оберегайте прибор от резких ударов и чрезмерных механических воздействий.
- Не касайтесь пальцами поверхностей линз. Для внешней очистки телескопа используйте специальную салфетку и специальные чистящие средства, например оригинальные средства Levenhuk для чистки оптики.
- Храните прибор в сухом прохладном месте, недоступном для воздействия кислот или других активных химических веществ, вдали от отопителей (бытовых, автомобильных) и от открытого огня и других источников высоких температур.
- Когда прибор не используется, всегда надевайте на него пылезащитную крышку. Это защищает поверхность линз и зеркал от попадания пыли.
- **Дети могут пользоваться телескопом только под присмотром взрослых.**

Использование элементов питания

- Всегда используйте элементы питания подходящего размера и соответствующего типа.
- При необходимости замены элементов питания меняйте сразу весь комплект, не смешивайте старые и новые элементы питания и не используйте элементы питания разных типов одновременно.
- Перед установкой элементов питания очистите контакты элементов и контакты в корпусе прибора.
- Устанавливайте элементы питания в соответствии с указанной полярностью (+ и -).
- Если прибор не используется длительное время, следует вынуть из него элементы питания.
- Оперативно вынимайте из прибора использованные элементы питания.
- Не пытайтесь перезарядить гальванические элементы питания – они могут протечь, воспламениться или взорваться.
- Никогда не закорачивайте полюса элементов питания – это может привести к их перегреву, протечке или взрыву.
- Не пытайтесь нагревать элементы питания, чтобы восстановить их работоспособность.
- Выключайте прибор после использования.
- Храните элементы питания в недоступном для детей месте, чтобы избежать риска их проглатывания, удушья или отравления.

Международная пожизненная гарантия Levenhuk

Компания Levenhuk гарантирует отсутствие дефектов в материалах конструкции и дефектов изготовления изделия. Продавец гарантирует соответствие качества приобретенного вами изделия компании Levenhuk требованиям технической документации при соблюдении потребителем условий и правил транспортировки, хранения и эксплуатации изделия. Срок гарантии: на аксессуары – **6 (шесть) месяцев** со дня покупки, на остальные изделия – **пожизненная гарантия** (действует в течение всего срока эксплуатации прибора). Гарантия позволяет бесплатно отремонтировать или обменять продукт Levenhuk, подпадающий под условия гарантии, в любой стране, где есть офис Levenhuk. Подробнее об условиях гарантийного обслуживания см. на сайте www.levenhuk.ru/support/

CLEAR & SHARP

***Digital cameras
for microscopes
and telescopes***



Levenhuk, Inc. 924-D East 124th Ave. Tampa, FL 33612 USA
Levenhuk® is a registered trademark of Levenhuk, Inc.
© 2018–2019 Levenhuk, Inc. All rights reserved.
www.levenhuk.com
20191107

levenhuk[®]
Zoom&Joy